

UCC28056 6 引脚单相临界模式 PFC 控制器

1 特性

- 负载降低到 10% 具有低的输入电流失真和接近 1 的功率因数
 - 符合 IEC1000-3-2 的要求
- 超低空载输入功率（在 115Vac 时为 25mW，在 230Vac 时为 40mW）
- 在负载范围内提供出色的效率
- 在 PFC+LLC 系统中，可在 115Vac 下实现小于 60mW 的待机功耗，在 230Vac 下实现小于 80mW 的待机功耗
- 无需禁用 PFC 即可符合绿色电能标准
 - EuP Lot 6 第 2 级、CoC Ver. 5 第 2 级、适用于计算机的能源之星 Ver. 6.1、DOE 等级 VI
- 超低可闻噪声输出
- 具有软进、软出周期的间歇模式
- 增强型 EA，快速响应负载步进而无需降低输入电流失真
- 在升压电感器上无需第二绕组来实现谷底同步开通
- 用户可调节的谷底延迟
- 低启动电流消耗 (<46 μ A)
- 8.5V 至 34V 宽 VCC 范围
- 逐周期电流限制
- 第二个独立输出电压保护
- 集成式过温保护
- 使用 UCC28056 器件并借助 WEBENCH® 电源设计器创建定制设计

2 应用

- 台式电脑/数字电视
- 游戏/机顶盒/交流适配器前端
- LED 驱动器和灯具
- 入门级服务器和 Web 服务器

3 说明

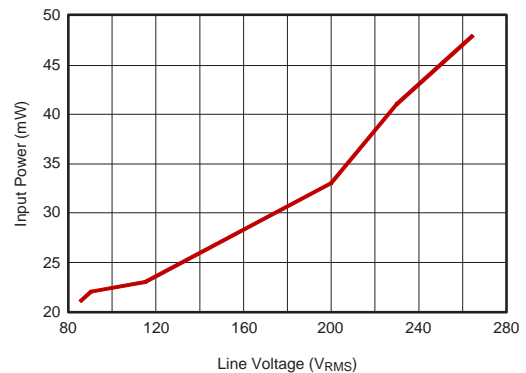
UCC28056 是一款 PFC 控制器。该控制器在确保正弦线路输入电流失真较低并接近 1 功率因数的前提下，可以直接驱动输出高达 300W 功率。该器件包含突发模式运行，以进一步提高轻负载性能，从而使系统无需关闭 PFC 即可符合颇具挑战性的能效标准。UCC28056 可以驱动高达 300W 的 PFC 功率级，从而确保正弦线路输入电流失真较低，与单位功率因数相近，同时使 PFC 保持“始终开启”。在与 LLC 控制器 UCC256301 配合使用时，该 6 引脚器件无需辅助反激式转换器（系统中通常需要该转换器以实现良好的待机性能），同时在 230Vac 下可实现低于 80mW 的功耗。该器件还能够将外部组件数量降至最低的同时实现即时开启。

器件信息(1)

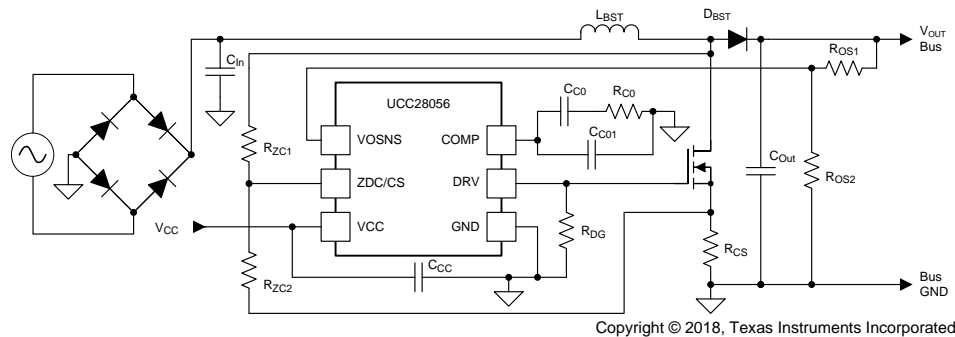
器件型号	封装	封装尺寸 (标称值)
UCC28056	SOT-23(6)	2.90mm x 1.6mm

(1) 如需了解所有可用封装，请参阅数据表末尾的可订购产品附录。

待机功耗

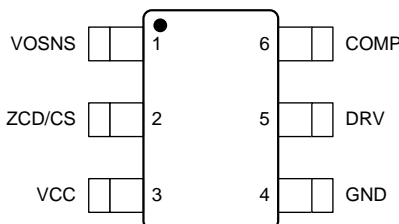


简化应用



5 引脚配置和功能

DBV 封装
6 引脚 SOT-23
俯视图



SOT-23 的

引脚		I/O	说明
名称	编号		
COMP	6	I/O	内部跨导误差放大器输出和功率需求输入。为了对电压环路进行补偿，使用适用的 RC 网络从该引脚接地。误差放大器输出在内部限制在 V_{CCClmp} 范围内。当控制器处于 Stopb 状态或者当 Ovp2 比较器跳闸时，内部电阻 $R_{CODisch}$ 对外部补偿网络放电。当 COMP 引脚电压下降到低于 $V_{BSTFall}$ 时，关闭开关，且控制器进入低功耗状态 (BstOffb)。当 COMP 引脚电压超过 $V_{BSTRise}$ 时，重新打开开关。
DRV	5	I/O	驱动主电源功率 MOSFET 的栅极连接。此输出在内部限制在 V_{DRHigh} 范围内。这样可以减少内部驱动器的功率损耗，允许控制器在高 VCC 电压下运行。从 DRV 接地的外部电阻调整漏级波形下降到低于 V_{In} 和 DRV 上升沿之间的延迟，在整个谐振周期内可以实现精确的最低谷底电压开通。
GND	4	G	控制器接地参考引脚。仅连接到电流感应电阻器 R_{CS} 下方端子的功率级。
VCC	3	P	正电源电压。一旦 VCC 超过 $V_{CCStart}$ ，即可打开开关运行。如果 VCC 低于 V_{CCStop} 的时间超过 $T_{UVLOBlk}$ ，则停止开关运行。
ZCD/CS	2	I	此引脚由连接到功率 MOSFET 开关的漏极和源极引脚的分压器馈送电压。当 DRV 引脚为高电平时，此引脚监测流经电流感应电阻器 R_{CS} 的电压。此引脚实现过流保护功能。当 DRV 引脚为低电平时，此引脚监测漏极电压波形。通过过滤漏极波形可以获得施加到功率级的输入电压。输入电压提供线电压前馈和线路欠压功能。漏极电压波形也提供 ZCD 检测、谷值同步和二级输出过压保护功能。
VOSNS	1	I	电压误差放大器反相输入。误差放大器同相输入连接到内部基准电压 V_{OSReg} 。误差放大器增益随误差振幅而增加，在不影响线电流失真性能的情况下提高瞬态反应。此引脚实现输出过压保护。如果此引脚上的电压超过 $V_{Ovp1Rise}$ ，则暂时关闭开关运行，低于 $V_{Ovp1Fall}$ 时，则恢复开关运行。

6 规格

6.1 绝对最大额定值

在自然通风温度范围内测得（除非另有说明）⁽¹⁾

		最小值	最大值	单位
输入电压	VCC	-0.5	36	V
	ZCD/CS	-0.5	7	
	VOSNS	-0.5	7	
输出电压	COMP	-0.5	7	V
	DRV	-0.3	20	
结温范围	T _J	-40	150	°C
存储温度范围, T _{stg}	T _{stg}	-65	150	
引线温度	焊接, 10 秒		300	
	回流焊		260	

(1) 应力超出“绝对最大额定值”下列出的值有可能会对器件造成永久损坏。这些列出的值仅仅是极端条件下的压力额定值，这并不表示器件在这些条件下以及在“建议运行条件”以外的任何其他条件下能够正常运行。在绝对最大额定值条件下长时间运行会影响器件可靠性。

6.2 ESD 额定值

		值	单位
V _(ESD)	静电放电	±2000	V
		±500	

(1) JEDEC 文档 JEP155 规定：500V HBM 能够在标准 ESD 控制流程下安全生产。

(2) JEDEC 文档 JEP157 指出：250V CDM 时能够在标准 ESD 控制流程下安全生产。

6.3 建议运行条件

在自然通风温度范围内测得（除非另有说明）

		最小值	标称值	最大值	单位
VCC	输入电压		12		V
T _A	运行环境温度	-40		125	°C

6.4 热性能信息

热指标 ⁽¹⁾		UCC28056	单位
		SOT23-6	
		6 引脚	
R _{θJA}	结至环境热阻	116.4	°C/W
R _{θJC(top)}	结至外壳（顶部）热阻	74.9	°C/W
R _{θJB}	结至电路板热阻	36.1	°C/W
Ψ _{JT}	结至顶部特征参数	18.8	°C/W
Ψ _{JB}	结至电路板特征参数	36.0	°C/W

(1) 有关新旧热指标的更多信息，请参阅《半导体和 IC 封装热指标》应用报告 (SPRA953)。

6.5 电气特性

在自然通风温度范围内测得（除非另有说明）

参数		测试条件	最小值	典型值	最大值	单位
电源电压						
V _{CCStart}	导通阈值	VCC 上升		10.65	11	V
V _{CCStop}	断开阈值	VCC 下降	8.5	8.85	9.2	V

电气特性 (continued)

在自然通风温度范围内测得 (除非另有说明)

参数	测试条件	最小值	典型值	最大值	单位			
V _{CCHyst}	UVLO 迟滞 (V _{CCStart} - V _{CCStop}) ⁽¹⁾	1.5			V			
T _{UVLOBik}	断开消隐时间	27	35	42	μs			
电源电流								
I _{CC_Startup}	启动前的电流消耗	VCC = V _{CCStart} - 200mV, T _A < 110°C			46	μA		
I _{CC_FAULT}	故障状况期间的电流消耗	VCC = 12V			130	μA		
I _{CC_BSTOFF}	间歇关闭期间的电流消耗	VCC = 12V			132	μA		
I _{CC_RUN}	DRV 引脚空载时的工作电流	VCC = 12V			1.8	2.2	mA	
栅极驱动								
V _{DRLow}	DRV 输出低电压	I _{DR} = 100mA			0.9	V		
V _{DRHigh}	DRV 输出电压高电平 (限制)	VCC = 25V, I _{DR} = -10mA			10	13.7	15	V
V _{DRHighMin}	DRV 最低高电压电平	VCC = V _{CCStop} + 200mV, I _{DR} = -8mA			8			V
R _{DRH}	DRV, 上拉电阻	T _A = -40°C 至 125°C, I _{DR} = -8mA, VCC=12V			9.7	16		Ω
R _{DRL}	DRV, 下拉电阻	T _A = -40°C 至 125°C, I _{DR} = 100mA			2.0	4.6	9	Ω
t _R	上升时间	CLOAD = 1nF, DRV = 1V 至 6V, VCC = 12V			10	34	61	ns
t _F	下降时间	CLOAD = 1nF, DRV = 6V 至 1V, VCC = 12V			4	15	40	ns
I _{source}	DRV 引脚上的峰值源电流 ⁽¹⁾		-0.7					A
I _{sink}	DRV 引脚上的峰值灌电流 ⁽¹⁾		1					A
R _{DG0}	选择 T _{ZCDR0} 时的 DRV 接地电阻值 ⁽¹⁾	130	200					kΩ
R _{DG1}	选择 T _{ZCDR1} 时的 DRV 接地电阻值 ⁽¹⁾	81.18	82	82.82				kΩ
R _{DG2}	选择 T _{ZCDR2} 时的 DRV 接地电阻值 ⁽¹⁾	61.38	62	62.62				kΩ
R _{DG3}	选择 T _{ZCDR3} 时的 DRV 接地电阻值 ⁽¹⁾	42.57	43	43.43				kΩ
R _{DG4}	选择 T _{ZCDR4} 时的 DRV 接地电阻值 ⁽¹⁾	26.73	27	27.27				kΩ
R _{DG5}	选择 T _{ZCDR5} 时的 DRV 接地电阻值 ⁽¹⁾	17.82	18	18.18				kΩ
R _{DG6}	选择 T _{ZCDR6} 时的 DRV 接地电阻值 ⁽¹⁾	12.87	13	13.13				kΩ
R _{DG7}	选择 T _{ZCDR7} 时的 DRV 接地电阻值 ⁽¹⁾	9	9.1	9.2				kΩ
T _{DGSmpl}	检测到 R _{DG} 值所需的时间。	T _A < 85°C			3.95	4.4	4.95	ms
V _{DGClmp}	检测 R _{DG} 值时在 DRV 引脚上施加的最大电压。	1	1.05	1.1				V
误差放大器								
V _{OSReg}	反馈电压基准	2.45	2.5	2.55				V
I _{OSBias}	ISNS 引脚偏置电流	V _{OS} = V _{OSReg}			-100		100	nA
g _M	误差放大器跨导增益	V _{OS} - V _{OSReg} < DSuThs				50		μS
g _{MNL}	适用于较大误差的误差放大器跨导增益	V _{OS} - V _{OSReg} > DSuThs				300		μS
DSuThs	非线性增益阈值				67			mV
R _{CODisch}	处于 STOPb 状态时的内部 COMP 接地电阻。	4.3	5	5.7				kΩ
V _{COClmp}	COMP 引脚内部高钳位电压	5.5	5.6	5.71				V
V _{COsSat}	COMP 引脚内部低钳位电压 ⁽¹⁾		0					V
I _{COMin}	COMP 源电流		-120					μA
I _{COMax}	COMP 最大灌电流		120					μA
线电压前馈								
T _{HLinMax}	线路峰值采样窗口 ⁽¹⁾	打开开关时			11	12.3	13.6	ms
V _{FF0Rise}	从 G _{FF0} ⁽¹⁾ 切换到 G _{FF1} 时的比较器上升阈值		0.348					V

(1) 未经生产测试。由设计确保。

电气特性 (continued)

在自然通风温度范围内测得 (除非另有说明)

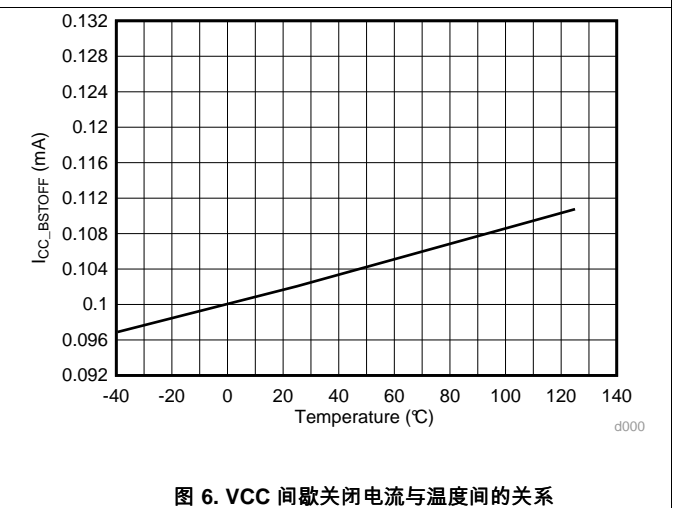
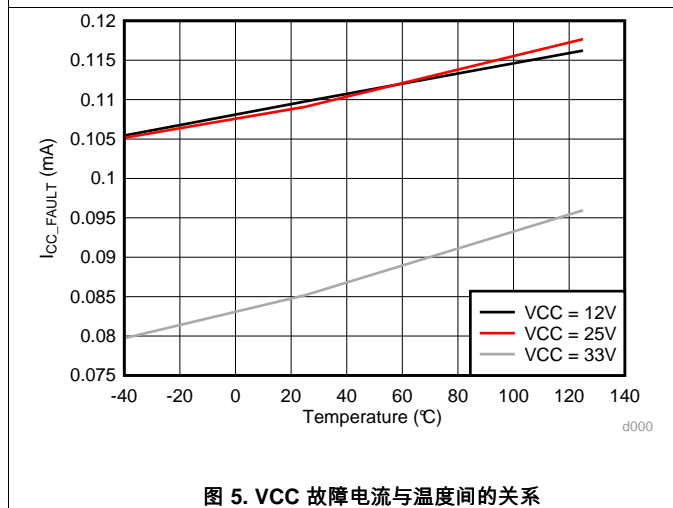
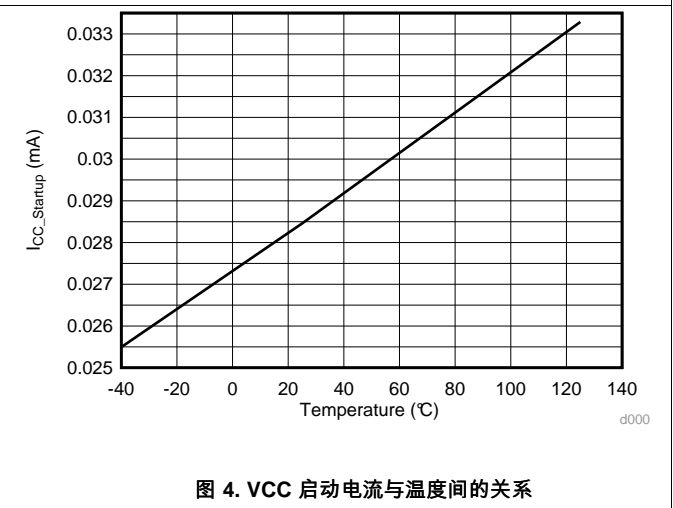
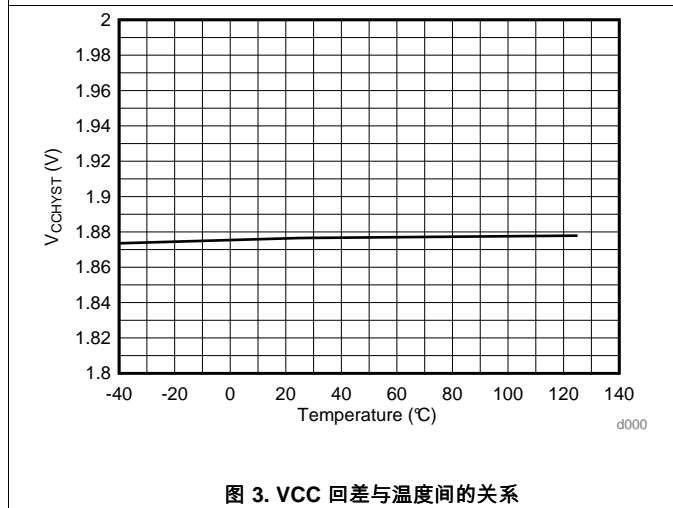
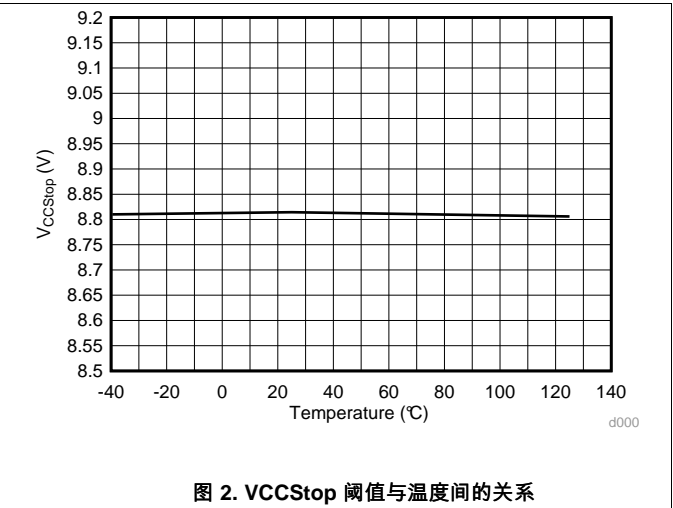
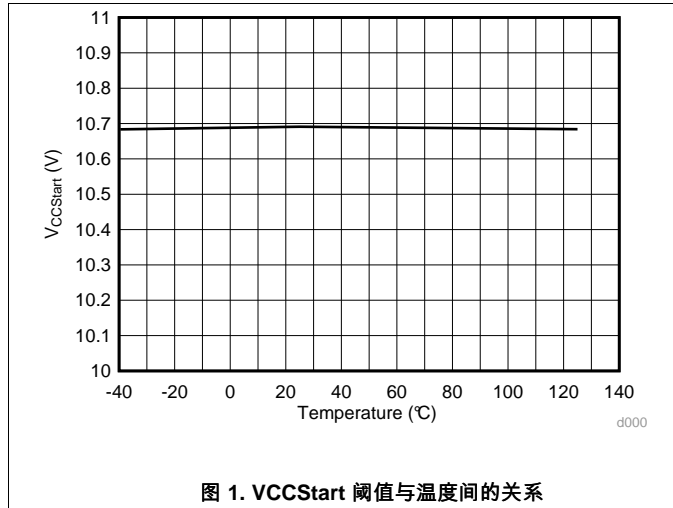
参数		测试条件	最小值	典型值	最大值	单位
V _{FF1Rise}	从 G _{FF1} ⁽¹⁾ 切换到 G _{FF2} 时的比较器上升阈值			0.406		V
V _{FF2Rise}	从 G _{FF2} ⁽¹⁾ 切换到 G _{FF3} 时的比较器上升阈值			0.473		V
V _{FF3Rise}	从 G _{FF3} ⁽¹⁾ 切换到 G _{FF4} 时的比较器上升阈值			0.552		V
V _{FF4Rise}	从 G _{FF4} ⁽¹⁾ 切换到 G _{FF5} 时的比较器上升阈值			0.644		V
V _{FF5Rise}	从 G _{FF5} ⁽¹⁾ 切换到 G _{FF6} 时的比较器上升阈值			0.751		V
V _{FF6Rise}	从 G _{FF6} ⁽¹⁾ 切换到 G _{FF7} 时的比较器上升阈值			0.875		V
V _{FF0Fall}	从 G _{FF1} ⁽¹⁾ 切换到 G _{FF0} 时的比较器下降阈值	T _{HLinMax} 窗口内的 V _{InSynth} 峰值		0.331		V
V _{FF1Fall}	从 G _{FF2} ⁽¹⁾ 切换到 G _{FF1} 时的比较器下降阈值	T _{HLinMax} 窗口内的 V _{InSynth} 峰值		0.386		V
V _{FF2Fall}	从 G _{FF3} ⁽¹⁾ 切换到 G _{FF2} 时的比较器下降阈值	T _{HLinMax} 窗口内的 V _{InSynth} 峰值		0.45		V
V _{FF3Fall}	从 G _{FF4} ⁽¹⁾ 切换到 G _{FF3} 时的比较器下降阈值	T _{HLinMax} 窗口内的 V _{InSynth} 峰值		0.524		V
V _{FF4Fall}	从 G _{FF5} ⁽¹⁾ 切换到 G _{FF4} 时的比较器下降阈值	T _{HLinMax} 窗口内的 V _{InSynth} 峰值		0.612		V
V _{FF5Fall}	从 G _{FF6} ⁽¹⁾ 切换到 G _{FF5} 时的比较器下降阈值	T _{HLinMax} 窗口内的 V _{InSynth} 峰值		0.713		V
V _{FF6Fall}	从 G _{FF7} ⁽¹⁾ 切换到 G _{FF6} 时的比较器下降阈值	T _{HLinMax} 窗口内的 V _{InSynth} 峰值		0.832		V
G _{FF0}	线路前馈增益电平 0 ⁽¹⁾			1		V
G _{FF1}	线路前馈增益电平 1 ⁽¹⁾			0.735		V
G _{FF2}	线路前馈增益电平 2 ⁽¹⁾			0.541		V
G _{FF3}	线路前馈增益电平 3 ⁽¹⁾			0.398		V
G _{FF4}	线路前馈增益电平 4 ⁽¹⁾			0.292		V
G _{FF5}	线路前馈增益电平 5 ⁽¹⁾			0.215		V
G _{FF6}	线路前馈增益电平 6 ⁽¹⁾			0.158		V
G _{FF7}	线路前馈增益电平 7 ⁽¹⁾			0.116		V
最大导通时间						
T _{ONMAX0}	最大导通时间 (G _{FF} = G _{FF0})		12.1	12.8	13.2	µs
T _{ONMAX1}	最大导通时间 (G _{FF} = G _{FF1})		10.42	10.98	11.28	µs
T _{ONMAX2}	最大导通时间 (G _{FF} = G _{FF2})		8.85	9.41	9.64	µs
T _{ONMAX3}	最大导通时间 (G _{FF} = G _{FF3})		7.59	8.07	8.32	µs
T _{ONMAX4}	最大导通时间 (G _{FF} = G _{FF4})		6.52	6.92	7.18	µs
T _{ONMAX5}	最大导通时间 (G _{FF} = G _{FF5})		5.56	5.93	6.16	µs
T _{ONMAX6}	最大导通时间 (G _{FF} = G _{FF6})		4.73	5.09	5.28	µs
T _{ONMAX7}	最大导通时间 (G _{FF} = G _{FF7})		4.07	4.36	4.57	µs
间歇模式运行						
V _{BSTFall}	V _{COMP} 间歇阈值下降			0.5		V
V _{BSTRise}	V _{COMP} 间歇阈值上升			0.625		V
零电流检测和谷值同步						
V _{ZcdVinHyst}	Z _{cdVin} 比较器回差 ⁽¹⁾		12	19	26	mV
T _{DCHVinMin}	Z _{cdVin} 比较器从 DRV 下降沿开始的消隐时间 ⁽¹⁾		250	358	467	ns

电气特性 (continued)

在自然通风温度范围内测得 (除非另有说明)

参数		测试条件	最小值	典型值	最大值	单位
T_{ZCDT0}	如果 V_{in} 比较器在此期间没有出现负跳变, 则不等待谷值		2.035	2.4	3.0	μs
T_{ZCDR0}	ZCD 至 DRV 最小延迟。	从 $V_{ZC} < V_{InSynth}$ 到 $DRV = 6V$, $C_{DR} = 1nF$, $F_{res} = 1.2MHz$, $R_{DG} = R_{DG0}$		170	235	ns
ΔT_{ZCDR1}	$T_{ZCDR1} = T_{ZCDR0} + \Delta T_{ZCDR1}^{(1)}$	$R_{DG} = R_{DG1}$	34.6	45.5	58.5	ns
ΔT_{ZCDR2}	$T_{ZCDR2} = T_{ZCDR0} + \Delta T_{ZCDR2}^{(1)}$	$R_{DG} = R_{DG2}$	76	90	107	ns
ΔT_{ZCDR3}	$T_{ZCDR3} = T_{ZCDR0} + \Delta T_{ZCDR3}^{(1)}$	$R_{DG} = R_{DG3}$	114	130	147	ns
ΔT_{ZCDR4}	$T_{ZCDR4} = T_{ZCDR0} + \Delta T_{ZCDR4}^{(1)}$	$R_{DG} = R_{DG4}$	157	175	193	ns
ΔT_{ZCDR5}	$T_{ZCDR5} = T_{ZCDR0} + \Delta T_{ZCDR5}^{(1)}$	$R_{DG} = R_{DG5}$	229	255	281	ns
ΔT_{ZCDR6}	$T_{ZCDR6} = T_{ZCDR0} + \Delta T_{ZCDR6}^{(1)}$	$R_{DG} = R_{DG6}$	301	335	369	ns
ΔT_{ZCDR7}	$T_{ZCDR7} = T_{ZCDR0} + \Delta T_{ZCDR7}^{(1)}$	$R_{DG} = R_{DG7}$	373	415	457	ns
V_{DDAmp}	触发拐点检测器时所需的 ZCD/CS 引脚上的 500kHz 正弦波信号振幅		25			mV
$T_{DCHDDMin}$	拐点检测器消隐周期 ⁽¹⁾	从 DRV 脉冲下降沿开始测得		1.5		μs
故障保护						
$T_{LongFlt}$	长故障持续时间 ⁽¹⁾			1		s
线路欠压启动保护						
$V_{ZCBoRise}$	处于 Stopb 状态时的欠压保护阈值	ZCD/CS 引脚上的峰值周期平均电压。	0.282	0.3	0.318	V
I_{ZCBias}	ZCD/CS 引脚偏置电流 ⁽¹⁾	$V_{ZC} = V_{ZCBoFall}$	-100		100	nA
过流保护						
V_{ZCOcp1}	ZCD/CS 一级过流保护阈值		450	500	550	mV
V_{ZCOcp2}	ZCD/CS 二级过流保护阈值		670	750	825	mV
$T_{Ocp1Blk}$	从 DRV 上升沿到启用 Ocp1 比较器输出的 ZCD/CS 消隐时间 ⁽¹⁾			450		ns
$T_{Ocp2Blk}$	从 DRV 上升沿到启用 Ocp2 比较器输出的 ZCD/CS 消隐时间 ⁽¹⁾			250		ns
$T_{OcpDrvDel}$	ZCD/CS 穿越 V_{OcpTh} 到 DRV 下降沿。			56	120	ns
$T_{DCHMax0}$	未检测到 ZCD 信号时 T_{DCHb} 状态的最大持续时间。从不出现 OCPx 事件开始计算 ⁽¹⁾			250		μs
$T_{DCHMax1}$	未检测到 ZCD 信号时 T_{DCHb} 状态的最大持续时间。从出现一次 OCPx 事件开始计算 ⁽¹⁾			500		μs
$T_{DCHMax2}$	未检测到 ZCD 信号时 T_{DCHb} 状态的最大持续时间。从连续出现两次 OCPx 事件开始计算 ⁽¹⁾			1000		μs
输出过压保护						
$V_{OSOvp1Rise}$	VOSNS 过压阈值 (上升)	$V_{CC}=12V$	2.69	2.75	2.81	V
$V_{OSOvp1Fall}$	VOSNS 过压阈值 (下降)	$V_{CC}=12V$	2.60	2.675	2.73	V
$V_{OSOvp1Hyst}$	$V_{OSOvp1Rise} - V_{OSOvp1Fall}^{(1)}$		0.072			V
$T_{Ovp2Blk}$	在 DRV 下降沿之后, Ovp2 比较器输出消隐时间 ⁽¹⁾		520	620	720	ns
$T_{Ovp2bEn}$	在 Ovp3 比较器输出下降沿后的一段时间内, 检测到 Ovp2b 故障和 ZCD ⁽¹⁾		620	720	820	ns
V_{Ovp2Th}	二级输出过压故障阈值		1.102	1.125	1.148	V
热保护						
$T_{TSDRise}$	热关断上升阈值 ⁽¹⁾	打开开关时	135	145	155	$^{\circ}\text{C}$
$T_{TSDFall}$	热关断下降阈值 ⁽¹⁾	关闭开关时	95	105	115	$^{\circ}\text{C}$
$T_{TSDHyst}$	$T_{TSDRise} - T_{TSDFall}^{(1)}$		38	40	42	$^{\circ}\text{C}$

6.6 典型特性



典型特性 (接下页)

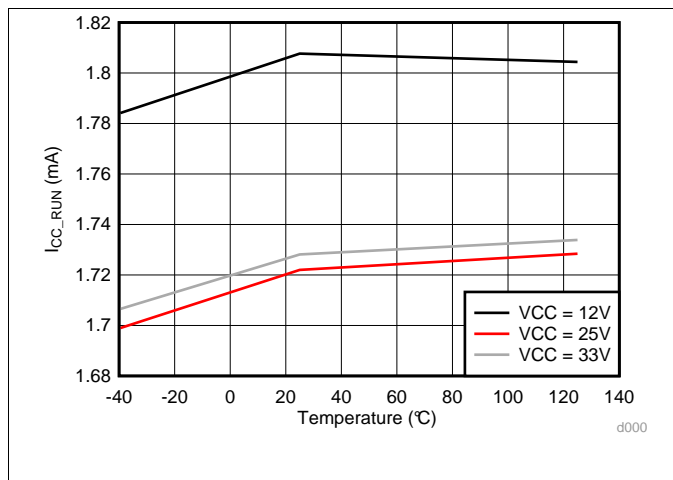


图 7. VCC 电流运行模式与温度间的关系

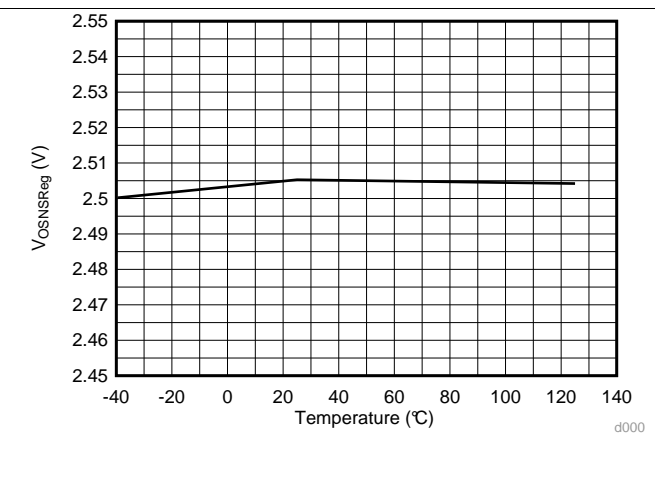


图 8. VosNReg 与温度间的关系

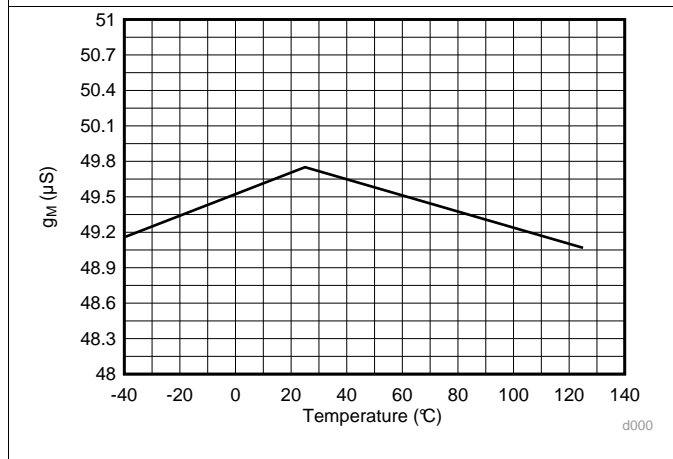


图 9. gm 与温度间的关系

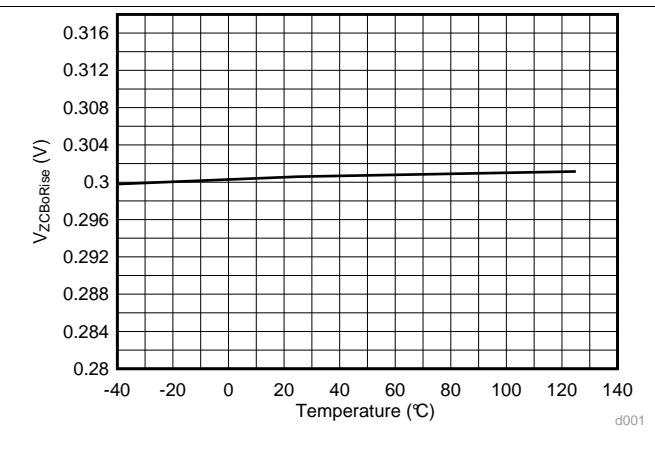


图 10. VBoRise 与温度间的关系

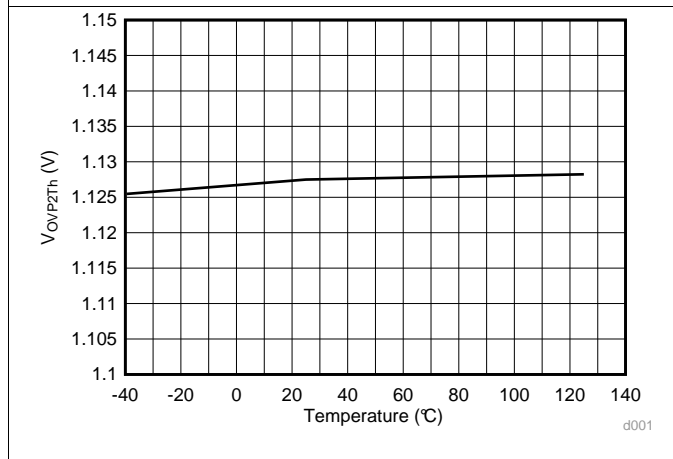


图 11. VOVP2 阈值与温度间的关系

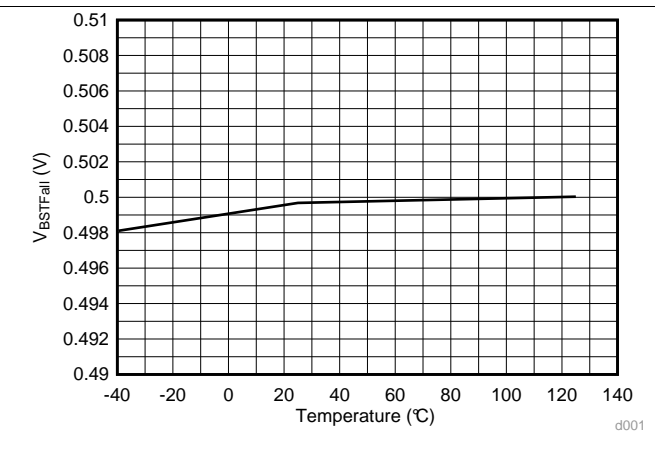
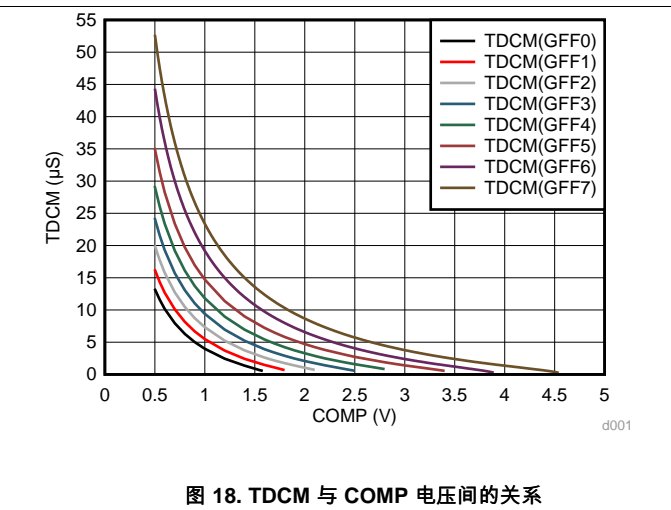
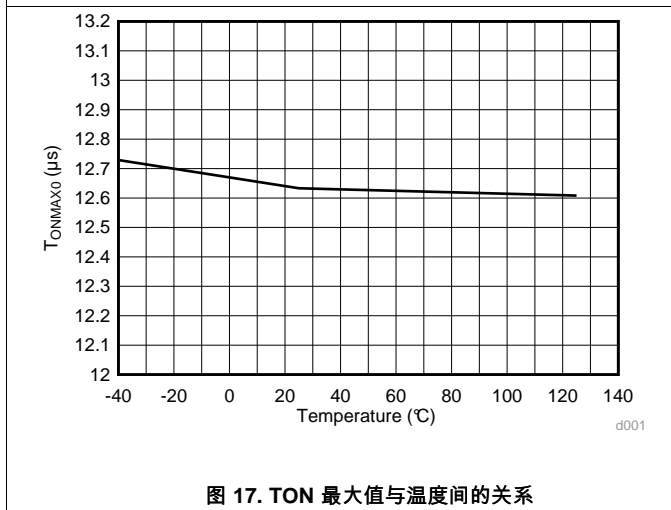
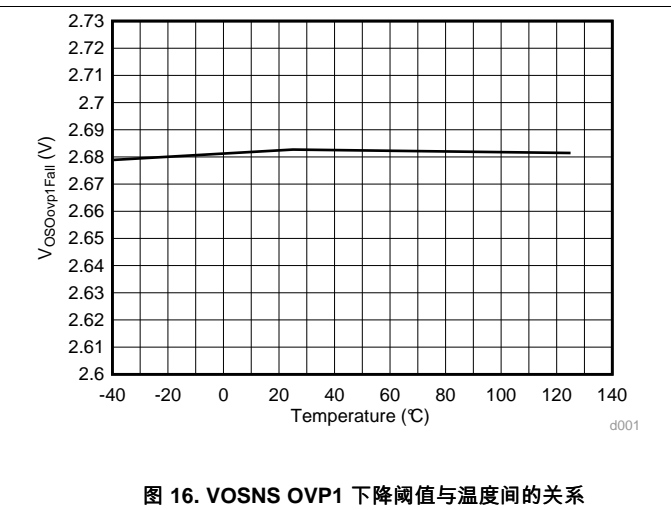
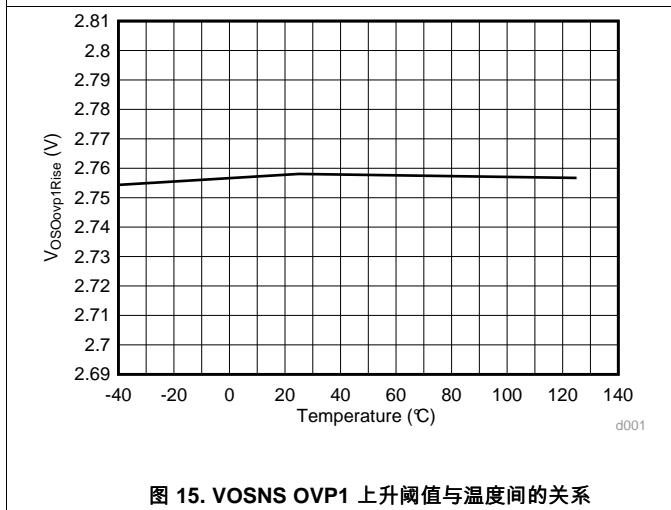
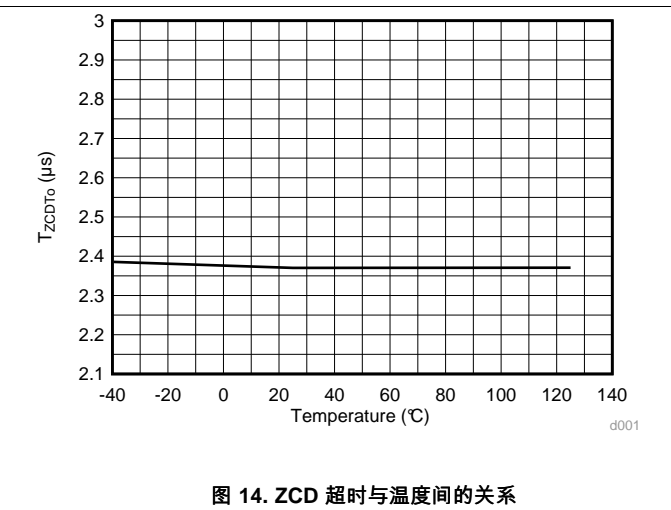
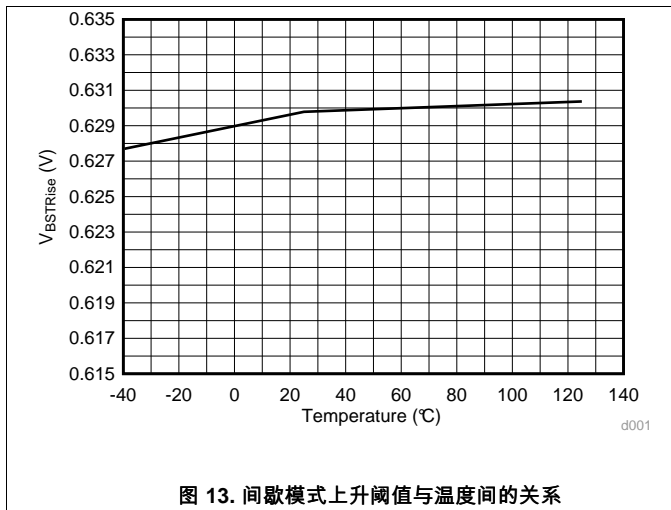


图 12. 间歇模式下下降阈值与温度间的关系

典型特性 (接下页)



7 详细 说明

7.1 概述

UCC28056 控制器与 UCC256301 器件配合使用，控制完整的 PFC 和 LLC 隔离式离线电源系统，输送功率高达 300W 以上。控制器与在无需使用辅助反激式转换器且在轻负载条件中不用关闭 PFC 的情况下可以满足严格的效率和待机功率要求。因此，设计人员可通过更加简单和经济的电源满足最新的绿色电能标准。

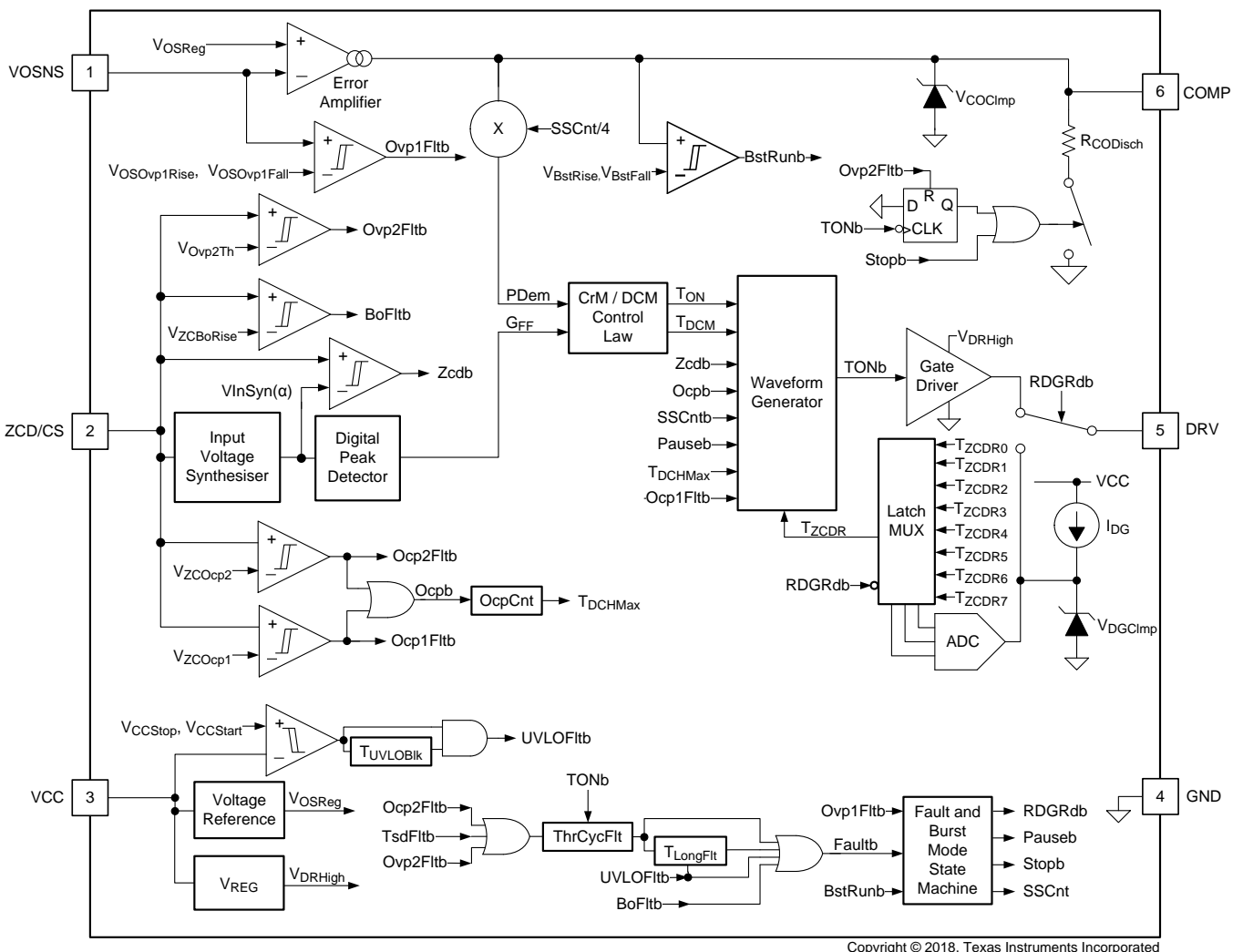
控制器包含多种功能，使整个线电压和负载范围内的工作效率最大化。UCC28056在不影响线电流谐波和功率因数情况下，采用用途广泛的CrM/DCM控制算法，可以在满载时工作在电流临界模式，然后在降低负载下顺利转换到电流断续模式。控制器在提供满负载时以最大频率运行（临界模式），负载降低时自动降低开关频率，进入 DCM 运行以实现效率的最大化。

在低于 10% 负载条件下自动转临界间歇工作模式，进一步提高轻负载效率，降低待机功耗。在间歇关闭期间，控制器断开大部分内部电路的电源，以尽量减少控制器功耗。

UCC28056 控制器提供全面的故障保护功能，例如，逐周期电流限制、过流保护、双路独立输出过压保护、线电压开机点、过热保护和电源欠压锁定 (UVLO)。

量化的 7 级线电压前馈确保环路增益几乎与线电压相互独立，以便轻松设计输出电压控制环路。非线性误差放大器大幅改进了对大型负载阶跃的响应，而且不影响稳态线电流谐波。

7.2 功能框图



7.3 特性说明

7.3.1 CrM/DCM 控制原理

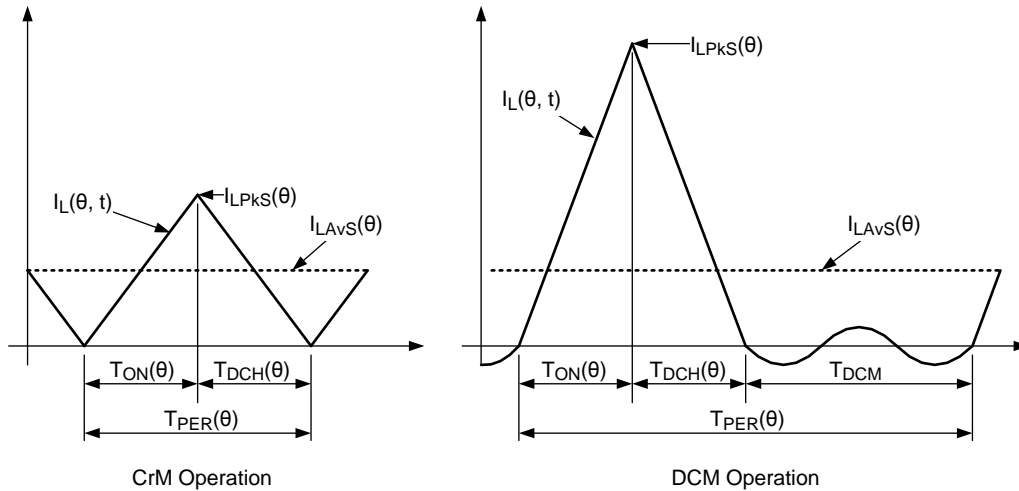


图 19. CrM 和 DCM 运行时的 PFC 电感器电流波形

假设在线路周期期间，角度为 (θ) 时出现一次开关周期。假设在理想的 CrM 运行中，在开关周期期间流经的平均电感器电流 ($I_{LAVS}(\theta)$) 的计算公式为：

$$I_{LAVS}(\theta) = \frac{I_{LPKS}(\theta)}{2} = V_{in}(\alpha) \times \frac{T_{ON}(\theta)}{2 \times L_{BST}} = \frac{V_{in}(\theta)}{R_{InEq}} \quad (1)$$

固定电路具有恒定的电感值 (L_{BST})，所以如果在整个线路周期中，开关处于打开状态的持续期间 ($T_{ON}(\theta)$) 保持恒定值 (T_{ON})，则平均输入电流始终与输入电压成正比。也就是说，采用这种控制方式时，升压转换器作为在线路中连接的电阻负载 (R_{InEq}) 工作。

$$R_{InEq} = \frac{2 \times L_{BST}}{T_{ON}} \quad (2)$$

接下来是考虑 DCM 运行。公式 3 反映了在开关周期期间流经的平均电感器电流。

$$I_{LAVS}(\theta) = \frac{I_{LPKS}(\theta)}{2} \times \frac{T_{ON}(\theta) + T_{DCH}(\theta)}{T_{PER}(\theta)} = V_{in}(\theta) \times \frac{T_{ON}(\theta) \times \delta_{ONDCH}(\theta)}{2 \times L_{BST}} = \frac{V_{in}(\theta)}{R_{InEq}} \quad (3)$$

为了确保平均输入电流与输入电压成正比，导通时间的计算结果 $T_{ON}(\theta) \times \delta_{ONDCH}(\theta)$ 在整个线路周期中必须保持恒定。公式 4 显示了等效输入电阻。

$$R_{InEq} = \frac{2 \times L_{BST}}{T_{ON} \times \delta_{ONDCH}} \quad (4)$$

要根据最低线电压 ($V_{InMinPKL}$) 得出最大功率 (P_{InMax})，必须知道最低有效输入电阻 ($R_{InEqMin}$)：

$$P_{InMax} = \frac{V_{InMinPKL}^2}{2 \times R_{InEqMin}} \quad (5)$$

特性说明 (接下页)

假设在最低线电压下以全功率运行于 CrM 模式。使用公式 6 计算从最低线电压提供最大功率所需的 PFC 电感值。

$$R_{InEqMin} = \frac{2 \times L_{BST}}{T_{ONMAX0}}$$

其中

- T_{ONMAX0} 是开关处于打开状态的最大时间 (6)

输入功率需求表示为输入功率与最大输入功率之比。

$$P_{Dem} = \frac{P_{In}}{P_{InMax}} = \frac{V_{InPkL}^2}{V_{InMinPkL}^2} \times \frac{R_{InEqMin}}{R_{InEq}} = \frac{V_{InPkL}^2}{V_{InMinPkL}^2} \times \frac{T_{ON}(\theta) \times \delta_{ONDCH}(\theta)}{T_{ONMAX0}} \quad (7)$$

公式 8 对公式 7 重新排列后，将 $T_{ON}(\theta)$ 时间表示为功率需求的函数。

$$T_{ON}(\theta) = P_{Dem} \times \frac{V_{InMinPkL}^2}{V_{InPkL}^2} \times T_{ONMAX0} \times \frac{1}{\delta_{ONDCH}(\theta)} = \frac{V_{CO}}{V_{COMax}} \times G_{FF} \times \frac{T_{ONMAX0}}{\delta_{ONDCH}(\theta)} \quad (8)$$

公式 8 表示 UCC28056 实施的 CrM/DCM T_{ON} 控制原则。该方程式本质上是一个二次方程，但 UCC28056 以前面的周期中得到的 $\delta_{ONDCH}(\theta)$ 值为基础，计算当前周期的 $T_{ON}(\theta)$ 。该过程类似于通过迭代计算对方程式求解。

CrM/DCM 轻负载运行可选择的工作频率十分广泛。在极限条件下，它可以在 CrM 模式下以高频率和低电流脉冲运行 ($T_{DCM} = 0$)。另外一个极限工作条件，是在 DCM 模式下以最低频率 ($T_{DCM} = T_{DCMMax}$) 和最大振幅的电流脉冲运行。控制器可以选择介于这两种极限条件之间的任何一个 T_{DCM} 值。以最低工作频率运行时，导通损耗通常占主导，因此会降低效率。以最大工作频率运行时 (CrM)，开关损耗通常占主导，也会降低效率。当脉冲电流振幅大约为最大值的三分之一时，通常达到最有效的工作频率。

$$\frac{I_{LPkSOpt}}{2 \times I_{LMaxPkL}} = \frac{1}{3.5} \quad (9)$$

$$I_{LMaxPkL} = \frac{V_{InMinPkL} \times T_{ONMAX0}}{2 \times L_{BST}} \quad (10)$$

当整个线路周期中流经的峰值电感器电流下降到低于 $I_{LPkSOpt}$ 时，UCC28056 从 CrM 转换到 DCM 运行。在 DCM 运行期间，它会调整开关频率，以确保整个线路周期的峰值电感器电流在所有线电压和负载条件下始终接近 $I_{LPkSOpt}$ 。如此一来，UCC28056 尽量使所有负载和所有线电压条件下的效率达到最大化。

特性说明 (接下页)

7.3.2 线电压前馈

控制器在计算 T_{ON} 和 T_{DCM} 持续时间之前，将线电压前馈施加到 COMP 引脚电压 (V_{CO})。该序列确保 COMP 电压表示输入功率，与线电压无关，并且确保在所有线电压条件下，都在相同的输出功率级别下发生间歇运行。它还保证 COMP 引脚电压和输入功率之间保持固定增益，使电压控制环路的补偿简单化。

$$G_{FF} = \left(\frac{V_{InMinPkL}}{V_{InPkL}} \right)^2 \tag{11}$$

为了便于计算，UCC28056 采用七个离散的 G_{FF} 电平，由负责监控峰值输入电压电平的串联比较器选择最合适的值。每个比较器中都具有内置滞回，避免反复更改选定的 G_{FF} 值以及因此而导致的线电流阶跃变化。选择比较器阈值和 G_{FF} 电平是为了确保输入功率增益 (P_{in}/V_{CO}) 需求的变化幅度不超过全通用线电压范围 (90 至 264 V_{RMS}) \pm 20%。

7.3.2.1 峰值线电压检测

UCC28056 通过内部结构重新调整了输入电压波形，以实现峰值线电压感测和零交流检测 (ZCD)。在 DCM 或 CrM 模式下，经过升压电感器的周期平均电压值必须为零。UCC28056 从 ZCD/CS 引脚波形中提取漏极波形并进行过滤，以提取出整个开关周期的平均漏极电压 ($V_{InSyn}(\theta)$)，从而生成输入电压的内在表现形式。

数字峰值检测器基于整个 $T_{HLinMax}$ 期间穿越的最高比较器阈值选择 G_{FF} 的值。一旦穿越相应的阈值，即实施向更高 G_{FF} 值的切换。只有在 $T_{HLinMax}$ 周期过期，且峰值检测器捕获到线电压峰值时，才实施向更低 G_{FF} 值的切换。 $T_{HLinMax}$ 计时器不同步到线路工作频率。

在打开开关运行之前、加电时或在间歇关闭周期结束后，对 ZCD/CS 引脚电压采样并依此选择合适的 G_{FF} 起始电平。该方法假设整流桥后的输入整流器和电容器在关闭开关期间已经捕获了峰值线电压。

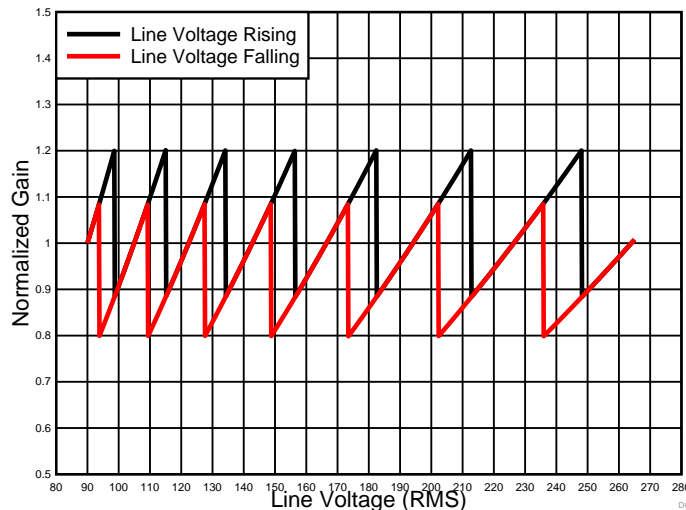


图 20. 标准化增益与线电压间的关系

特性说明 (接下页)

7.3.3 谷值开关和 CrM/DCM 滞回

当 MOSFET 漏极电压的最低值 (有时称为谷值) 为 T_{DCM} 期间的谐振值时, UCC28056 控制器的功率开关运行实现最高效率。存储在漏极节点电容 (C_{DE}) 的电量在功率开关的导通转换期间被损耗。谷值开关确保在导通周期之前在 C_{DE} 中存储最低电量, 从而最大程度地减少开关损耗。在 T_{DCM} 周期结束后, 控制器等待下一个可用的漏极电压谷值, 然后再启动一个新的开关周期。因此, 实际的 T_{DCM} 持续时间始终是漏极谐振周期的整数倍。如果计算出来的 T_{DCM} 周期超过谷值边界, 则实际的 T_{DCM} 持续时间值向上阶跃一个谐振周期。 T_{DCM} 持续时间的阶跃变化引起线电流的阶跃变化, 使线电流随着 T_{ON} 运算迭代得到一个新解而迅速衰减, 以反映 T_{DCM} 持续时间的阶跃变化。根据 COMP 电压计算 T_{DCM} 持续时间, 使谷值转换产生的线电流失真保持在最低限度。在一个线路周期期间, COMP 电压的变化很小, 因此计算所得的 T_{DCM} 持续时间在一个线路周期期间的变化也非常小。

当输入电压较低时, 从第一个谷值 (CrM) 转换到第二个谷值 (DCM) 运行期间产生的线电流失真尤为严重。在该区域中, 功率开关体二极管的钳制作用延长了第一个谷值的持续时间。在该区域中, 打开第一个谷值开关时 (CrM), 线电流减小, 因为在导通周期开始时的电感器电流为负。第二个或后续谷值 (DCM) 运行期间未观察到线电流减小, 因为在导通周期开始时, 电感器电流为零。UCC28056 在 T_{DCM} 运算中实施滞回, 基本上消除了在一个线路周期中重复发生 CrM/DCM 转换的可能。只有当 COMP 电压上的二倍工频纹波超过 CrM/DCM 边界 12% 时, 才会发生这样的转换。

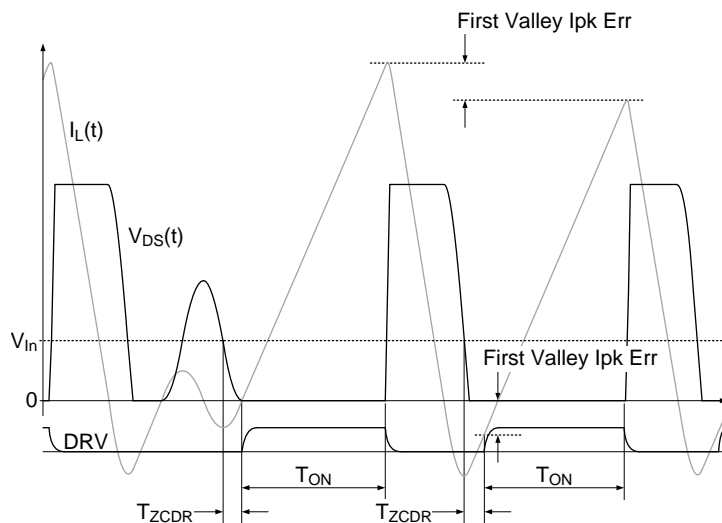


图 21. 从 DCM 转换到 CrM 时的漏极电压和电感器电流

7.3.3.1 谷值延迟调整

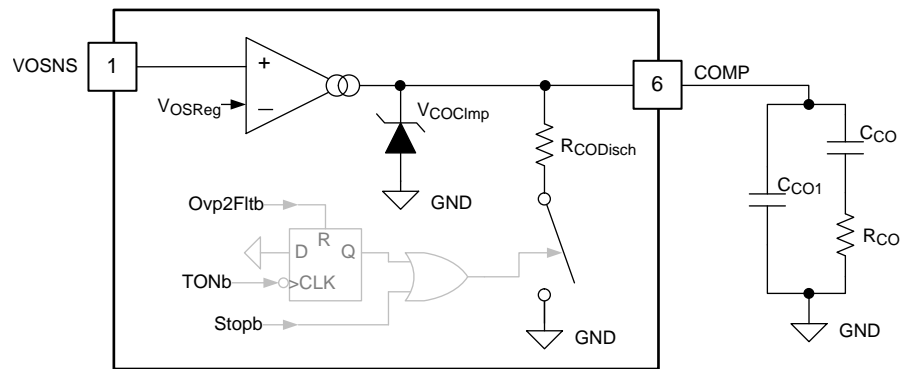
UCC28056 在控制固有谐振频率具有广泛差异的功率级时, 能够实现最高的效率。应用之所以能够达到这样高的效率, 是因为设计人员对 $Z_{cd}V_{in}$ 比较器穿越和 DRV 上升沿之间的延迟 (T_{ZCDR}) 进行外部编程。针对固有谐振频率可能具有较大差异的不同功率级设计选择理想的谷值开关。

通过设置 DRV 与接地引脚之间连接的外部电阻器的值 (R_{DG}), 可以将 T_{ZCDR} 延迟设置为八个不同值中的其中一个 ($T_{ZCDR0} - T_{ZCDR7}$)。在启动周期期间或从长时间故障状况中恢复时, 控制器从 Stopb 状态转换到 RDGRdb 状态, 然后进入 BstOffb 状态。处于 RDGRdb 状态时, 内部电流源 (I_{DG}) 转换到 DRV 引脚。来自此电流的电压决定相应的 T_{ZCDR} 延迟。控制器对所有谷值开关运行使用此延迟周期, 直到因为长时间故障而导致控制器返回到 Stopb 状态。

进入 RDGRdb 状态后, 控制器等待 T_{DGSmpl} 后再读取引脚电压。为了确保控制器始终准确地检测到外部电阻值, 应避免在 DRV 和接地引脚之间连接的外部电容总值超过 12nF。

7.3.4 具有瞬态加速功能的跨导放大器

电压误差放大器是一个跨导放大器。电压环路补偿从误差放大器输出端 COMP 连接到接地点。推荐使用的 2 型补偿网络如下图所示。为了保持环路稳定性, 控制器基于小信号输出电压扰动并使用标称跨导增益 g_m 计算补偿网络值。

特性说明 (接下页)

图 22. 具有典型补偿网络的跨导误差放大器

为了增强对大型扰动的瞬态响应，当误差放大器输入与标称稳压电压 V_{OSReg} 之间的偏移量超过 $\pm 3\%$ 时，误差放大器增益将以六倍 (6x) 系数增加。这样的增幅加快了补偿组件的充电和放电速度，以便补偿负载电流的阶跃变化。

7.3.5 故障和保护

UCC28056 提供全面的保护功能，以确保在所有工作条件下都能更加安全、可靠的运行。

特性说明 (接下页)

7.3.5.1 电源欠压锁定

电源欠压锁定 (UVLO) 保护确保控制器的工作电源电压范围足以确保正确运行以及功率开关获得充分的栅极驱动振幅。

控制器持续处于停用状态, 消耗极少的 I_{CC} 电流 ($I_{CC_Startup}$), 直到 VCC 引脚电压超出 $V_{CCStart}$ 。一旦超过 $V_{CCStart}$, 控制器唤醒进入 Stopb 状态。唤醒后, 控制器继续执行正常启动流程。

如果 VCC 引脚电压低于 V_{CCStop} 的时间持续超过 $T_{UVLOBlk}$, 控制器将关闭开关。随后, 控制器返回停用状态。在停用状态下, 控制器消耗的电源电流 (I_{CC}) 相对较少, 直到再次超出 $V_{CCStart}$ 阈值。

7.3.5.2 两级过流保护

UCC28056 控制器包括两个过流保护机制, 提供安全可靠的保护, 避免在运行瞬变期间出现误跳闸的危险。在开关处于打开状态期间, 连接在功率开关源极引线的电流感应电阻器 (R_{CS}) 感测电感器电流。ZCD/CS 引脚检测经过电流感应电阻器的电压。公式 12 反映了施加到 ZCD/CS 引脚的电流感应电压信号。通常来说, 括号中的第二项比电流感应电阻值 (R_{CS}) 要小得多, 可以忽略不计。

$$V_{ZC}(t) = I_L(t) \times \left(R_{CS} + R_{DSON} \times \frac{R_{ZC2}}{R_{ZC1} + R_{ZC2}} \right) \approx I_L(t) \times R_{CS} \quad (12)$$

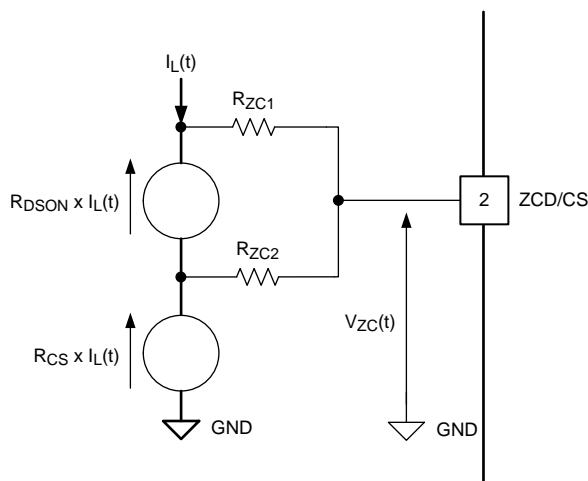


图 23. 外部电流感应网络等效电路

7.3.5.2.1 逐周期电流限制 Ocp1

如果电流感应电压上升到超过 0.5V, 逐周期峰值电流保护 (Ocp1) 将提早终止导通时间 (T_{ON}) 周期。该电流保护方法限制峰值电感器电流, 避免电感器饱和或损坏功率级。当逐周期电流限制处于活动状态时, 它影响线电流失真, 但在所有其他方面继续进行正常的开关运行, 且控制器保持输出稳压。

控制器对电流感应电压信号应用前沿型消隐。该应用确保由于 C_{DE} 放电引起的前沿型电流尖峰不会导致 Ocp1 比较器提早终止 DRV 脉冲。

特性说明 (接下页)

7.3.5.2.2 Ocp2 总电流过流或 CCM 保护

第二个比较器 (Ocp2) 具有更高的阈值和更短的消息时间, 也监测电流感应电压信号。一旦被触发, 第二个 Ocp2 比较器也会提早终止电流导通时间 (T_{ON}) 周期。而且, 如果控制器连续三个开关周期触发 Ocp2 比较器, 它还将触发长时间故障。一旦发生长时间故障, 将暂时关闭开关操作, 并在 $T_{LongFit}$ 期间阻止开关重新打开。经过该延迟后, 控制器继续执行正常启动流程。在所有瞬变或轻微故障条件下, 具有更低阈值的 Ocp1 比较器先触发, 并阻止 Ocp2 比较器执行操作。仅在出现重大故障时 (例如输出电容器或旁路二极管短路), Ocp2 比较器才会执行操作。

在特定的故障条件下 (包括输出过载), 由于复位电压较低, 电感器电流可能变为连续电流。在这种情况下, 即使 Ocp1 消息时间较短, 电感器电流也会连续上升。UCC28056 控制器解决了该状况。它降低了开关频率, 从而在两次导通时间脉冲之间有更长的时间供电感器电流下降。

每次在任意一个 Ocp 比较器提早终止导通时间周期时, 允许的最大二极管导通周期 (T_{DCHMax}) 按顺序 (250 μ s, 500 μ s, 1000 μ s) 加倍。如果没有 ZCD 信号指示电感器电流已下降为零, 则在下一次开关周期之前, T_{DCHMax} 间隔必须过期, 开关频率才会减半。每当没有任何一个 Ocp 比较器提早终止导通周期时, 则按照相反的顺序将 T_{DCHMax} 周期减半, 以恢复开关频率。如果 ZCD 信号指示电感器电流已达到零, 则 T_{DCHMax} 不发生作用, 并且自动恢复正常运行。

7.3.5.3 输出过压保护

UCC28056 控制器提供两种独立的输出过压保护形式。这是为了确保没有任何一个单一的故障可以导致输出电压过高。

7.3.5.3.1 一级输出过压保护 (Ovp1)

VOSNS 引脚通过一个由 R_{OS1} 和 R_{OS2} 构成的外部电阻分压器监测输出电容器电压。外部比较器 (Ovp1) 监测 VOSNS 引脚电压 (V_{OS})。如果此引脚上的电压上升到高于 $V_{Ovp1Rise}$, 指示输出电容器电压过高, 则控制器转换到 BstOffb 状态。在该状态下, 暂时关闭开关, 以阻止输出电容器电压继续升高。仅当 V_{OS} 下降到低于 $V_{Ovp1Fall}$, 指示输出电压已恢复到正常范围后, 控制器才会返回到 Runb 状态, 并重新打开开关运行。为了限制明显噪声, 在 Runb 和 BstOffb 状态之间进行转换期间, 导通时间脉冲持续时间呈斜坡趋势。该斜坡方法与间歇模式运行相同。

7.3.5.3.2 二级输出过压保护 (Ovp2)

在 T_{DCH} 周期期间, 升压二极管导通 (并且忽略与升压二极管串联的阻抗), 流经 MOSFET 的电压接近输出电压。控制器通过连接到 ZCD/CS 引脚的外部分压器网络监测经过 MOSFET 的电压。该监测方法提供了第二种检测输出电压过高的独立方法, 以防 VOSNS 引脚分压器被损坏。具有固定阈值 (V_{Ovp2Th}) 的 Ovp2 比较器监测 T_{DCH} 周期期间的 ZCD/CS 引脚电压。在 DRV 波形下降沿后施加固定消息周期 ($T_{Ovp2Bik}$), 以确保 Ovp2 比较器不因漏极波形前沿的电感尖峰而跳闸。

UCC28056 控制器工作时, 可以在升压 MOSFET 负载侧放一个浪涌限制 NTC 电阻器。将 NTC 电阻器放在该位置后, 可以使用一个较小且降低了额定电流的控制器, 并且能够提高效率。NTC 在串联电阻中引起的压降 (尤其是在冷启动时) 导致在高于输出电压的升压 MOSFET 中出现压降, 例如在 T_{DCH} 期间的早期, 当流经升压二极管和 NTC 电阻器的电流达到最高值时。冷启动 NTC 在升压 MOSFET 中产生过高的电压会带来两种重要的结果:

- 它可能导致 Ovp2 比较器在输出电压未过压时跳闸。
- 在冷启动期间向升压 MOSFET 施加过高的电压应力可能对其造成损坏。

如果 Ovp2 比较器输出下降沿和 Zcdb 信号之间的时间连续三个开关周期小于 T_{Ovp2En} , UCC28056 将触发 Ovp2 故障。当流经 NTC 电阻器的电流较小时, 必须在接近 Zcdb 点时才能触发 Ovp2 比较器, 因此触发 OVP2 保护所需的串联阻抗显著增加。

每个开关周期在 COMP 和接地引脚之间连接的内部放电电阻器 ($R_{CODisch}$) 导致 Ovp2 比较器跳闸。该内部电阻使外部补偿网络放电, 降低了功率需求, 因此降低了经过 NTC 电阻器的峰值电流。对于任何一个触发了 Ovp2 比较器的开关周期, 内部 COMP 放电电阻器保持接通状态。出现第一个不触发 Ovp2 比较器的开关周期后, 内部 COMP 放电电阻器断开。该电路的作用是通过限制流经冷的 NTC 电阻器的峰值电流来限制在冷启动器件向升压 MOSFET 施加的峰值电压应力。

特性说明 (接下页)

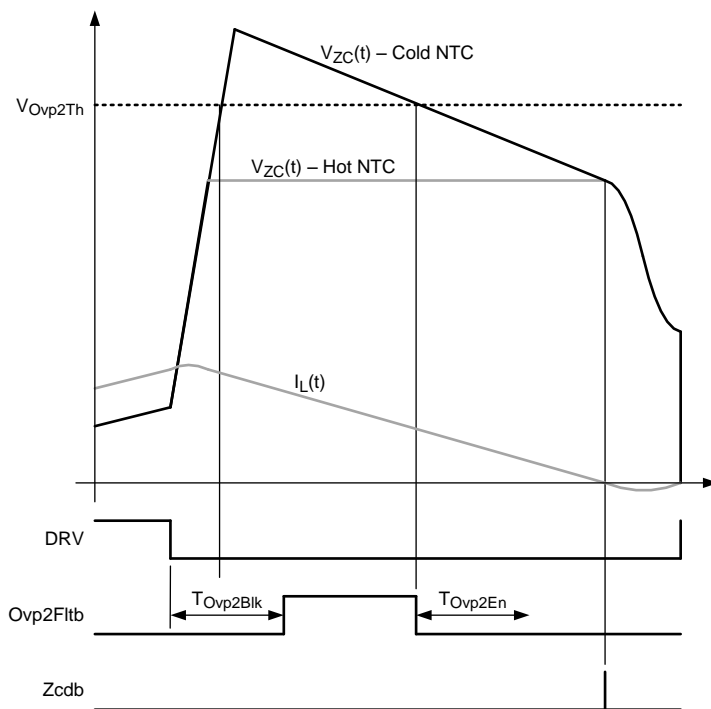


图 24. 描述 Ovp2 运行状况的波形

7.3.5.4 热关断保护

控制器包括一个内部温度传感器。在开关周期期间，如果内部器件温度连续三个开关周期超过 $T_{TSD\text{Rise}}$ ，控制器将触发热关断 (TSD) 故障。TSD 故障会导致开关运行暂时关闭，并使控制器转换到 Stopb 状态并持续保持 T_{LongFit} 。经过该延迟后，控制器继续执行正常启动流程。

当内部器件温度高于 $T_{TSD\text{Fall}}$ 时，控制器不会退出 Stopb 状态以打开开关运行。

特性说明 (接下页)

7.3.5.5 线路欠压或者低压启动

输入整流器和电容器构成一个模拟峰值检测器，积累要施加到输入端的峰值线电压。该峰值线电压通过升压 MOSFET 中。控制器通过连接到 ZCD/CS 引脚的外部分压器网络观测峰值线电压。在 ZCD/CS 引脚电压上升到高于 $V_{ZCBoRise}$ 阈值之前，线电压启动比较器禁止控制器退出 Stopb 状态。该行为确保在线电压高到 (85 V_{RMS}) 足以提供全输出功率以前，不会打开开关运行。在打开开关运行期间，无论线电压是多少，控制器将继续运行，直到因为故障而导致它进入 Stopb 状态。

7.3.6 高电流驱动器

UCC28056 控制器通过集成的高电流驱动器直接驱动功率 MOSFET 开关。控制器将施加到 DRV 引脚的电压限制在 V_{DRHigh} 以内。该限制使得驱动控制器的高电平 VCC 电源轨不会超过功率 MOSFET 的额定电压 V_{GS} 。当控制器在电压高于 V_{DRHigh} 的 VCC 轨道上运行时，该限制还能够减少内部栅极驱动器中的功率损耗。

在 DRV 和接地引脚临时短路的情况下还能对集成式驱动器提供保护。

7.4 控制器功能模式

7.4.1 间歇模式运行

UCC28056 控制器通过间歇工作模式提供出色的轻负载效率和待机功率，它具有以下重要特性：

1. 对于所有的线电压，间歇期间的功率控制在最大输出功率约 11% 以内。
2. 在间歇关闭周期期间，UCC28056 的电流消耗下降到低于 132 μ A。
3. 在每次间歇打开期间， T_{ON} 脉宽在前四个周期中呈斜坡上升，在后四个周期中呈斜坡下降。软启动/关闭方案使线电流在每次间歇打开周期的边沿呈斜坡变化，以抑制明显噪声和 EMI 滤波器干扰。

COMP 引脚电压使用两个比较器电平来触发间歇模式工作。在四个软关闭周期后，当 COMP 引脚电压下降到低于 $V_{BstFall}$ 阈值时，暂时关闭开关。当 COMP 引脚电压上升到高于 $V_{BstRise}$ 阈值时，再次打开开关，运行四个软启动周期。这两个阈值的平均电压大约为 11% V_{COMax} 。在间歇打开期间提供的功率大约为最大输入功率的 11%。

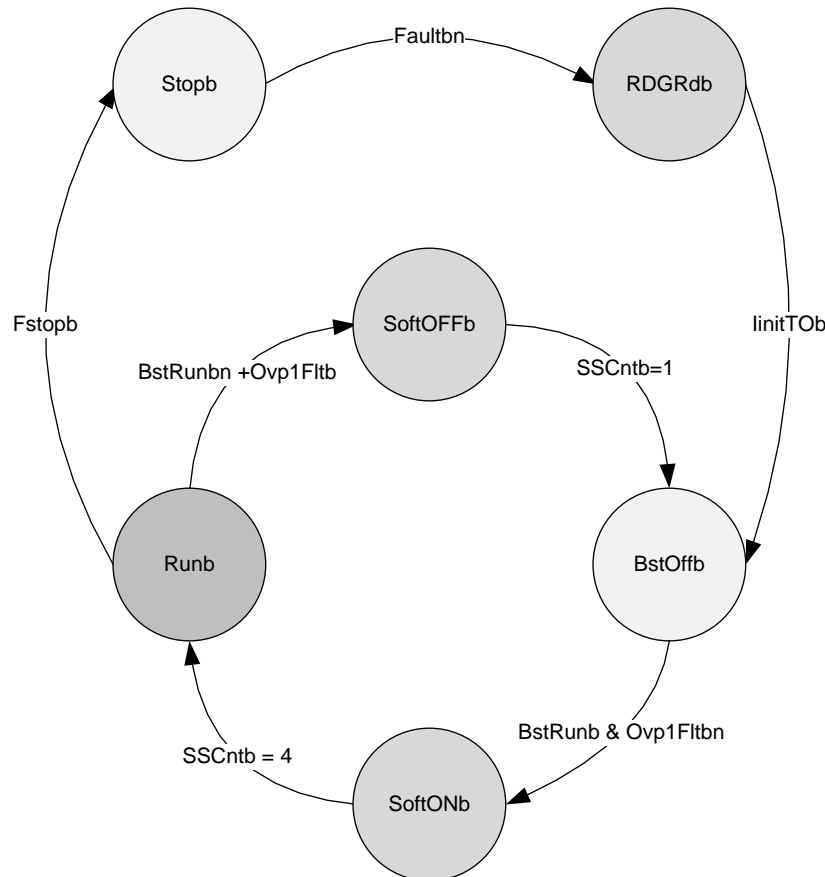


图 25. 故障和间歇模式状态图

7.4.2 软启动

在 Stopb 状态运行期间，COMP 和接地引脚之间连接一个内部电阻器 ($R_{CODisch}$)，对外部补偿网络放电。启动转换经过 BstOffb 状态，并且仅当 COMP 引脚电压上升到高于 $V_{BstRise}$ 阈值后才开始打开开关。因此，打开开关时的起始功率需求始终是最大值的 12.5%。软启动功能确保导通时间周期经过前四个开关周期逐渐上升到所需的值。这些特性抑制了启动时的音频噪声。

控制器使误差放大器在启动时快速产生瞬态增益，因此输入功率呈斜坡趋势增加到最大值，斜率仅受外部补偿网络时间常量的限制。该条件确保输出电容快速充电，以限制启动延迟。

8 应用和实现

注

以下 应用 部分的信息不属于 TI 规格范围，TI 不担保其准确性和完整性。TI 的客户应负责确定组件是否适用于其应用。客户应验证并测试其设计是否能够实现，以确保系统功能。

8.1 应用信息

UCC28056 控制器可广泛用于需要 PFC 级的各种应用。本设计示例演示了控制器的功能。

- EVM 硬件
- Excel 设计计算器

8.2 典型应用

[图 26](#) 展示 UCC28056 作为具有高功率因数和高效率的前置稳压器使用的一个典型应用。该应用由两个不同部分组成

- 以 UCC28056 为中心的控制电路
- 电源部分

电源部分是一个升压变换器。该变换器的电感根据线路和负载条件在临界模式 (TM/CrM) 或者断续模式 (DCM) 下工作。

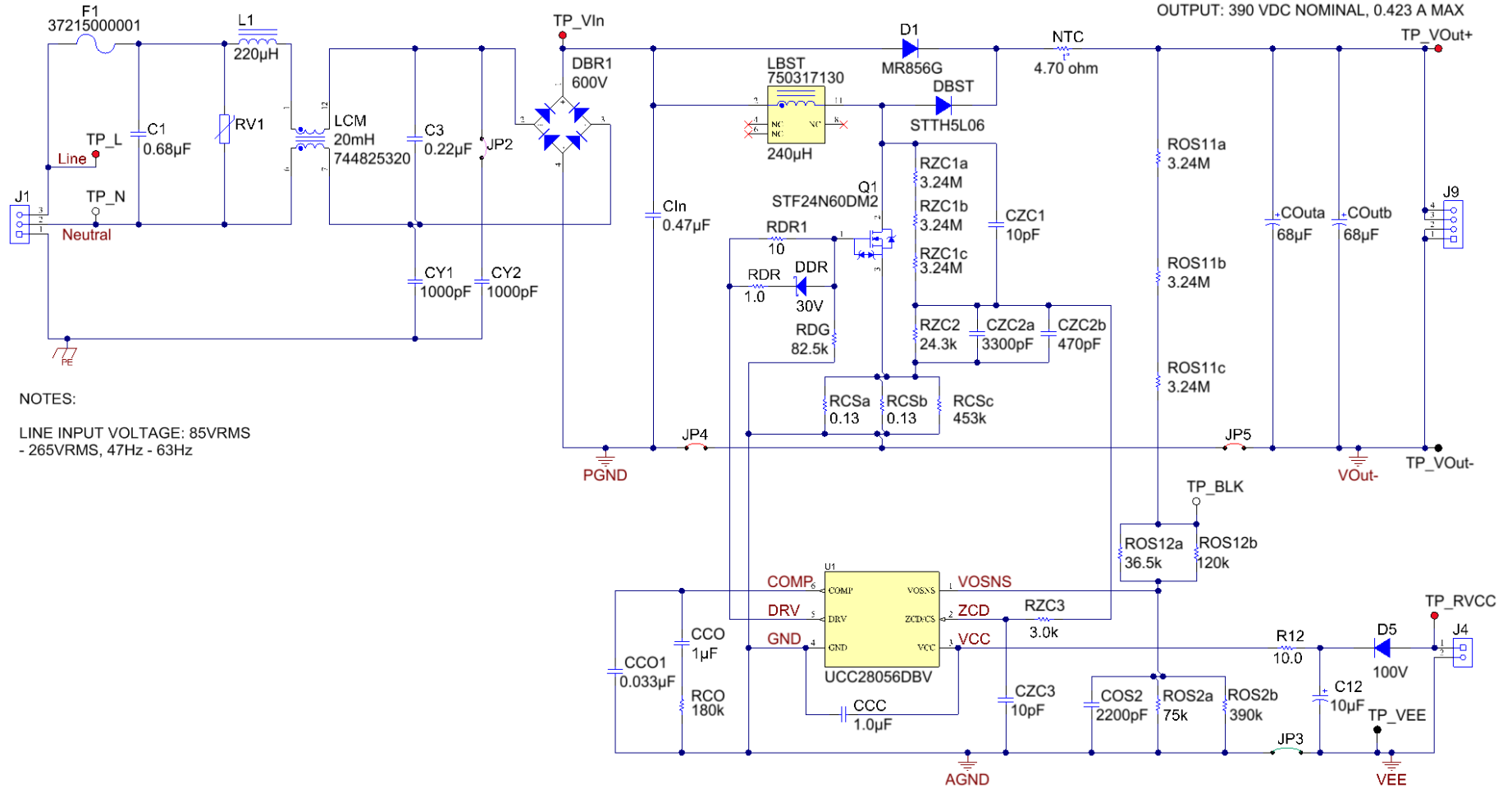


图 26. 165W 前置稳压器的典型应用电路

8.2.1 设计要求

本设计示例使用下表列出的参数作为输入参数。

表 1. 系统设计规格

参数	测试条件	最小值	典型值	最大值	单位
输入特性					
交流电压范围		85		265	VAC
交流电压频率		47		63	Hz
输出特性					
输出功率, P _{OutMax}	85V 至 265V 交流			165	W

8.2.2 详细设计流程

8.2.2.1 使用 WEBENCH® 工具创建定制设计

[单击此处](#)，使用 UCC28056 控制器并借助 WEBENCH® 电源设计器创建定制设计。

1. 首先键入输入电压 (V_{IN})、输出电压 (V_{OUT}) 和输出电流 (I_{OUT}) 要求。
2. 选择优化器拨盘优化关键参数 (效率、尺寸和成本) 设计。
3. 将生成的设计与德州仪器 (TI) 的其他解决方案进行比较。

WEBENCH 电源设计器可提供定制原理图以及罗列实时价格和组件供货情况的物料清单。

在多数情况下，可执行以下操作：

- 运行电气仿真，观察重要波形以及电路性能
- 运行热性能仿真，了解电路板热性能
- 将定制原理图和布局方案导出至常用 CAD 格式
- 打印设计方案的 PDF 报告并与同事共享

有关 WEBENCH 工具的详细信息，请访问 www.ti.com/WEBENCH。

8.2.2.2 功率级设计

功率级设计的第一步是计算满足规格要求所需的 PFC 电感器值，然后计算所有其他功率组件的额定值。

8.2.2.2.1 升压电感器设计

Boost PFC 级输入提供给线路的最低等效电阻随当前的线路前馈设置进行变化。R_{InEqMin0} 和 R_{InEqMin1} 提供前两个线路前馈级别的最低等效输入电阻。

$$R_{InEqMin0} = \frac{2 \times L_{BST}}{T_{ONMAX0}} \tag{13}$$

$$R_{InEqMin1} = \frac{2 \times L_{BST}}{T_{ONMAX1}} \tag{14}$$

公式 15 根据给定的线电压计算最大输入功率。考虑到功率级的效率，最大输入功率设置为 P_{OutMax} 的 110%。

$$P_{InMax} = \frac{V_{InRMSMin}^2}{R_{InEqMin}} = 110\% \times P_{OutMax} \tag{15}$$

公式 16 计算确保最低线电压可以提供最大负载所需的升压电感值。

$$L_{BST0} = \frac{V_{InRMSMin}^2}{110\% \times P_{OutMax}} \times \frac{T_{ONMAX0}}{2} = 255 \mu H \tag{16}$$

对于 G_{FF1}，确保最低线电压可以提供 P_{OutMax}。使用 **公式 17** 可计算所需的升压电感器值。

$$L_{BST1} = \frac{(K_{ZC} \times V_{FF0Fall})^2}{110\% \times 2 \times P_{OutMax}} \times \frac{T_{ONMAX1}}{2} = 266 \mu H \tag{17}$$

在公式 16 和公式 17 计算的两个值中 (L_{BST0} 和 L_{BST1})，选择较低的值。使用较小的电感值将损害轻负载效率。较大的电感值无法在需要的线电压范围内提供需要的最大负载功率 (P_{OutMax})。

选择升压电感器值 250 μ H。要提供最大的负载功率，电感器必须能够在高于 I_{LPk0} 和 I_{LPk1} 的峰值电流下运行。

$$L_{BST} = 250 \mu\text{H} \quad (18)$$

$$I_{LPk0} = \frac{V_{InRMSMin} \times \sqrt{2} \times T_{ONMAX0}}{L_{BST}} = 6.15 \text{ A} \quad (19)$$

$$I_{LPk1} = \frac{K_{ZC} \times V_{FF0Fall} \times T_{ONMAX1}}{L_{BST}} = 5.83 \text{ A} \quad (20)$$

$$I_{LPk} = I_{LPk0} = 6.15 \text{ A} \quad (21)$$

使用公式 22 可以计算确保所需的峰值电感器电流 (I_{LPk}) 不会导致提早终止 T_{ON} 周期所需的电流感应电阻。

$$R_{CS} = \frac{V_{ZCOcp1Min}}{I_{LPk}} = 0.073 \Omega \quad (22)$$

将三个电阻器并联可以达到该电阻值。

$$R_{CS} = \frac{1}{\frac{2}{0.15 \Omega} + \frac{1}{3 \Omega}} = 0.073 \Omega \quad (23)$$

使用公式 24 可以计算使饱和电流高于最大 $Ocp1$ 电流限值的电感值。

$$I_{LSat} = \frac{V_{ZCOcp1Max}}{R_{CS}} = 7.5 \text{ A} \quad (24)$$

使用最低线电压提供电压时，功率组件中产生最大电流，同时提供最大负载。在该条件下，UCC28056 控制器始终以临界模式 (CrM) 运行。下图展示了理想的 CrM 运行状况下的电感器电流波形。

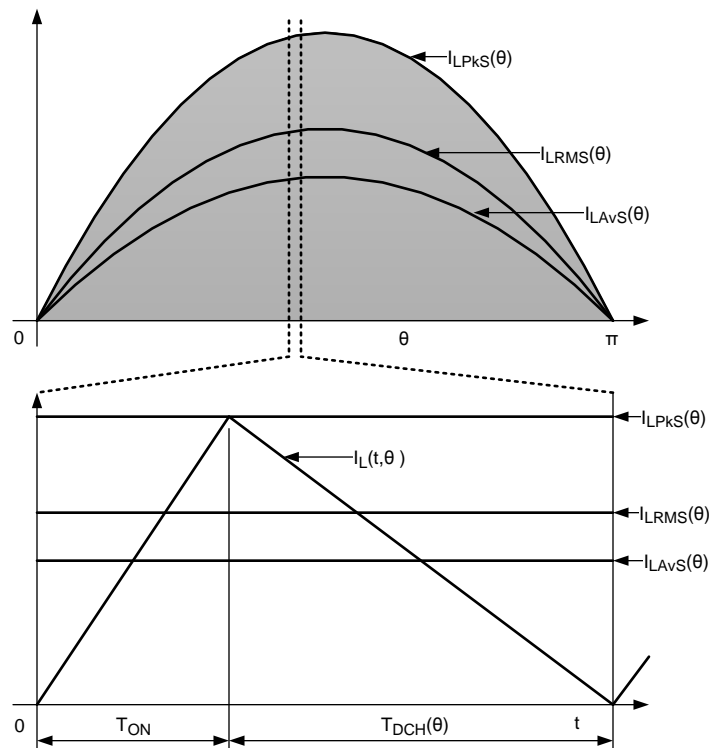


图 27. 理想转换模式 (CrM) 电感器电流

公式 25 表示在线路半周期中，角度为 θ 时，在一个开关周期内的升压电感器 RMS 电流。

$$I_{LRMS}(\theta) = \frac{I_{LPKS}(\theta)}{\sqrt{3}} = \frac{2 \times I_{LAVS}(\theta)}{\sqrt{3}} = \frac{2}{\sqrt{3}} \times \frac{V_{InPKL}}{R_{InEqMin}} \times \sin(\theta) \quad (25)$$

公式 26 表示在一个完整的线路周期中的升压电感器 RMS 电流。

$$I_{LRMS} = \sqrt{\frac{1}{\pi} \times \int_0^{\pi} I_{LRMS}(\theta)^2 d\theta} = \frac{2}{\sqrt{3}} \times \frac{V_{InRMS}}{R_{InEq}} \quad (26)$$

在最小线电压和最大输入功率下，升压电感器 RMS 电流最大。

$$I_{LRMSMax} = \frac{2}{\sqrt{3}} \times \frac{110\% \times P_{OutMax}}{V_{InRMSMin}} = 2.5 \text{ A} \quad (27)$$

可以根据电感器要求设计定制磁体或从一个合适的产品目录中选用。

表 2. 电感器要求

说明	值	单位
电感	250	μH
RMS 电流	2.5	A
饱和电流	7.5	A

8.2.2.2.2 升压开关选择

功率开关在打开期间 (T_{ON}) 承载升压电感器电流。在关闭期间 (T_{DCH}) 不承载电流。公式 28 表示在线路半周期中，角度为 θ 时，在一个开关周期中的开关 RMS 电流。

$$I_{MosRMS}(\theta) = I_{LPKS}(\theta) \times \sqrt{\frac{\delta_{Mos}(\theta)}{3}} = 2 \times \frac{V_{InPKL}}{R_{InEq}} \times \sin(\theta) \times \sqrt{\frac{\delta_{Mos}(\theta)}{3}} \quad (28)$$

公式 29 表示在理想临界模式 (CrM) 运行条件下的开关导通的占空比。

$$\delta_{Mos}(\theta) = \frac{T_{ON}}{T_{ON} + T_{DCH}(\theta)} \quad (29)$$

开关打开时间在整个输入线电压周期中保持恒定，但关闭时间根据在输入线电压位置不同而决定。一个开关周期升压电感的伏秒平衡需要满足如下公式：

$$\frac{T_{DCH}(\theta)}{T_{ON}} = \frac{|V_{In}(\theta)|}{V_{Out} - |V_{In}(\theta)|} \quad (30)$$

公式 31 计算开关导通的占空比。

$$\delta_{Mos}(\theta) = 1 - \sqrt{2} \times \frac{V_{InRMS}}{V_{Out}} \times |\sin(\theta)| \quad (31)$$

公式 32 表示在一个完整的线路半周期中的 RMS 开关电流。

$$I_{MosRMS} = \sqrt{\frac{1}{\pi} \times \int_0^{\pi} I_{MosRMS}(\theta)^2 d\theta} = \frac{V_{InRMS}}{R_{InEq}} \times \sqrt{\frac{4}{3} - \frac{32 \times \sqrt{2} \times V_{InRMS}}{9 \times \pi \times V_{Out}}} \quad (32)$$

在最大负载和最小线电压下，开关中的 RMS 电流最大。

$$I_{MosRMSMax} = \frac{110\% \times P_{OutMax}}{V_{InRMSMin}} \times \sqrt{\frac{4}{3} - \frac{32 \times \sqrt{2} \times V_{InRMSMin}}{9 \times \pi \times V_{Out}}} = 2.1 \text{ A} \quad (33)$$

按照以下原则选择升压开关的 MOSFET。

- 额定电压必须大于最大输出电压。在瞬变或线路浪涌测试下，输出电压可以超过正常稳压电平。在本设计示例中，650V 的 MOSFET 额定电压支持 390V 的稳压输出电压。
- 基于 MOSFET 中可接受的导通损耗水平，根据最大 RMS 电流可以计算所需的导通电阻 ($r_{DS(on)}$) 值。本示例设计选择的是 STMicroelectronics 的 STF24N60DM2 MOSFET，该器件导通电阻为 0.37Ω ，当 $T_J = 125^\circ\text{C}$ 时，

允许在MOSFET中产生最大的导通功率损耗 (小于1.7W)。

- 为了达到最高的效率，使用具有快速体二极管的 MOSFET。如果使用具有慢速体二极管的 MOSFET，并且工作在低输入电压电流断续模式 (DCM) 下工作会导致额外的开关功率损耗。

8.2.2.2.3 升压二极管选择

当开关处于关闭状态时 (T_{DCH})，升压二极管承载升压电感器电流，当开关处于打开状态时 (T_{ON})，电流为零。公式 34 计算在线路半周期中，角度为 θ 时，在一个开关周期中的二极管有效电流。

$$I_{DioRMS}(\theta) = I_{LPkS}(\theta) \times \sqrt{\frac{\delta_{Dio}(\theta)}{3}} = 2 \times \frac{V_{InPKL}}{R_{InEq}} \times \sin(\theta) \times \sqrt{\frac{\delta_{Dio}(\theta)}{3}} \quad (34)$$

公式 35 表示在理想临界模式运行条件下，升压二极管导通的占空比。

$$\delta_{Dio}(\theta) = 1 - \delta_{Mos}(\theta) = \sqrt{2} \times \frac{V_{InRMS}}{V_{Out}} \times |\sin(\theta)| \quad (35)$$

公式 36 表示在一个完整的线路半周期中的 RMS 升压二极管电流。

$$I_{DioRMS} = \sqrt{\frac{1}{\pi} \times \int_0^{\pi} I_{DioRMS}(\theta)^2 d\theta} = \frac{4}{3} \times \frac{V_{InRMS}}{R_{InEq}} \times \sqrt{\frac{2 \times \sqrt{2}}{\pi} \times \frac{V_{InRMS}}{V_{Out}}} \quad (36)$$

在最大负载和最小线电压下，升压二极管中的 RMS 电流最大。

$$I_{DioRMSMax} = \frac{4}{3} \times \frac{110\% \times P_{OutMax}}{V_{InRMSMin}} \times \sqrt{\frac{2 \times \sqrt{2}}{\pi} \times \frac{V_{InRMSMin}}{V_{Out}}} = 1.3 \text{ A} \quad (37)$$

升压二极管中的导通功率损耗主要与平均输出电流呈函数关系。

$$I_{DioAVGMax} = \frac{P_{OutMax}}{V_{Out}} = 0.42 \text{ A} \quad (38)$$

使用前面的计算公式并按照以下原则选择升压二极管：

- 确保升压二极管额定电压高于最大输出电压。在瞬变或线路浪涌测试下，输出电压可以远远高于它的正常稳压电平。
- 升压二极管的平均额定电流和额定 RMS 电流必须高于在公式 37 和公式 38 中计算所得的值。
- 二极管具有许多不同的速度/恢复电荷可供选择。反向恢复电荷较低的快速二极管通常具有更高的正向压降。快速二极管的导通损耗较高，但开关损耗较低。反向恢复电荷较高的慢速二极管通常具有更低的正向压降。慢速二极管的导通损耗较低，但开关损耗较高。根据具体的应用选择合适的二极管额定速度能够确保获得最高的效率。
- 首次向升压转换器输入端施加线电压时，流经升压二极管的电流不受控制，同时输出电容器充电到线电压峰值电平。充电电流仅受线路阻抗和 EMI 滤波器级的限制，在输出电容器充电期间可能达到很高的量级。任何承载该电流值的二极管的额定值都必须足以承载该非重复性浪涌电流。通常的做法是增加一个旁路二极管，将其中的大部分充电电流从升压二极管中分流。旁路二极管可以使用正向压降更低的慢速二极管。因此比快速升压二极管更省钱，也更可靠。
- 在本设计示例中选择的是 STMicroelectronics® 的 STTH5L06 二极管。该二极管的额定电压为 600V，平均额定电流为 5A。它的正向压降约为 0.85V，因此在升压二极管中产生的导通损耗不到 0.5W。

8.2.2.2.4 输出电容器选择

PFC 级从线路电源获取的功率可通过以下表达式表示。

$$P_{In}(\theta) = 2 \times V_{InRMS} \times I_{InRMS} \times \sin(\theta)^2 \quad (39)$$

设想一个具有恒定负载功率的典型应用，线路周期的某些部分从电源获取多余的电量并存储在输出电容器中。在线路周期的其他部分，负载功率超出了输入功率，不足的功率必须由输出电容器提供。与输出电容器之间进行电能转移的这一过程必然会导致二倍工频输出电压纹波。二倍工频纹波振幅仅取决于 P_{Out}/C_{Out} 的比值和线路频率。

$$\Delta V_{Outpp} = \frac{P_{Out}}{C_{Out}} \times \frac{1}{2 \times \pi \times f_{Line} \times V_{OutReg}} \quad (40)$$

从多个应用要求中确定最重要的一项要求，从而选择一个输出电容值：

- 最大负载下的二倍工频输出纹波电压。
- 断开线路电源后的输出电压保持时间。
- 由于瞬态负载阶跃导致的输出电压偏离。

在本设计示例中，假设二倍工频输出纹波电压振幅小于稳压电平的 3%。为达到此要求所需的 P_{OutMax}/C_{Out} 之比可以通过公式 41 进行计算

$$\frac{P_{OutMax}}{C_{Out}} \geq (2 \times \pi \times f_{Line} \times V_{OutReg}^2 \times 3\%) = 1.43 \frac{W}{\mu F} \quad (41)$$

使用公式 42 可以计算出本 165W 示例设计所需的电容值。

$$C_{Out} \geq \frac{165W}{1.43 \frac{W}{\mu F}} = 115 \mu F \quad (42)$$

为了获得最出色的线电流总谐波失真 (THD) 性能，最大输出电压纹波振幅必须满足公式 43 中所示的条件。满足该条件将确保误差放大器非线性增益不会因为输出电压纹波达到极限值而被激活。

$$\frac{\Delta V_{Outpp}}{V_{OutReg}} = \frac{2 \times DSuThs}{V_{OSReg}} = 5.4\% \quad (43)$$

使用公式 44 可以计算经过输出电容器的最大 RMS 纹波电流。

$$I_{COutRMSMax} = \sqrt{I_{DioRMSMax}^2 - \left(\frac{P_{OutMax}}{V_{OutReg}} \right)^2} = 1.19 A \quad (44)$$

流入输出电容器的电流包括开关频率分量 ($I_{COutRMSHF}$) 和二倍工频纹波分量 ($I_{COutRMSLF}$)。

$$I_{COutRMSLF} = \frac{1}{\sqrt{2}} \times \frac{P_{OutMax}}{V_{OutReg}} = 0.3 A \quad (45)$$

$$I_{COutRMSHF} = \sqrt{I_{DioRMSMax}^2 - \frac{3}{2} \times \left(\frac{P_{OutMax}}{V_{OutReg}} \right)^2} = 1.15 A \quad (46)$$

电解电容器通常在二倍工频 (120Hz) 下有一个纹波额定电流, 在开关频率 (100kHz) 下有一个不同的纹波额定电流。这些额定值反映出这样一个事实, 即电容器 ESR 高于二倍工频, 因此该频率下的纹波电流引起的功率损耗比相同振幅的开关频率纹波引起的功率损耗要高。选择正确的电容器时, 要考虑流经电容器的等效高频纹波电流。

$$I_{CEquRMSHF} = \sqrt{I_{COuRMSLF}^2 \times K_{HLF}^2 + I_{COuRMSHF}^2} \quad (47)$$

参数 K_{HLF} 是要使用的特定串联电容器的高频与低频 RMS 纹波额定电流之比。

$$K_{HLF} = \frac{100\text{kHz_ripple_current_rating}}{120\text{Hz_ripple_current_rating}} \quad (48)$$

在本示例设计中, 由于尺寸和额定值的原因, 从 Rubycon BXW 系列 (450BXW68MEFC12.5X45) 中选择了两个 68μF、450V 的电容器并联。这样一来便同时满足了电容值要求和纹波额定电流要求, 而且还保留了一定的裕度。

$$C_{Out} = 2 \times 68 \mu\text{F} = 136 \mu\text{F} \quad (49)$$

$$I_{CEquRMSHF} = \sqrt{(0.3 \text{ A})^2 \times \left(\frac{1.525}{0.610}\right)^2 + (1.15 \text{ A})^2} = 1.37 \text{ A} \quad (50)$$

8.2.2.3 ZCD/CS 引脚

连接到 ZCD/CS 引脚的外部分压器网络将衰减的漏极电压波形 (V_{DS}) 和电流感应信号 (V_{CS}) 传输到控制器。能实现传输是因为只有当开关处于打开状态且 V_{DS} 信号接近零时, 才需要观察电流感应信号。而只有在开关处于关闭状态, 且电流感应信号接近零时, 才需要检测漏极电压波形。

$$V_{ZC}(t) = V_{CS}(t) + V_{DS}(t) \times \frac{Z_{ZC2}}{Z_{ZC1} + Z_{ZC2}} \quad (51)$$

公式 52 反映了当 MOSFET 开关处于打开状态时, 在导通时间期间的衰减漏极电压。

$$V_{ZC}(t) = I_L(t) \times \left(R_{CS} + R_{DSON} \times \frac{Z_{ZC2}}{Z_{ZC1} + Z_{ZC2}} \right) \quad (52)$$

打开状态下的 MOSFET 导通电阻 (R_{DSON}) 的值通常与电流感应电阻器 (R_{CS}) 的值相似。分压器 (Z_{ZC1} 、 Z_{ZC2}) 的衰减值为 1/401, 因此公式 52 的第二项可以忽略不计。

$$V_{ZC}(t) = I_L(t) \times R_{CS} \quad (53)$$

故, 根据从 第 9.2.2.2.1 节获得的最大峰值电感器电流, 可以计算需要的电流感应电阻值。

在 T_{ON} 周期外, 当 MOSFET 开关处于关闭状态时, 流经电流感应电阻器的电流接近零。在这种情况下, 公式 51 可以用以下公式表示。

$$V_{ZC}(t) = V_{DS}(t) \times \frac{Z_{ZC2}}{Z_{ZC1} + Z_{ZC2}} \quad (54)$$

在 ZCD/CS 引脚电压波形上检测到负斜率增加之前, UCC28056 会阻止启动新的开关周期。负斜率增加表示电感器电流值已降为零, 因此输出二极管已经处于关闭状态。与漏极波形上的最小值或谷值同步启动每个新的开关周期将进一步减少导通期间的开关损耗。

从理论上来说，可以使用一个简单的电阻分压器衰减馈送到 ZCD/CS 引脚的漏极电压波形。在实际调试中，由 PCB 走线以及对 ZCD/CS 衰减信号的滤波会引入寄生电容，该寄生电容产生相移。由此导致的失真和相移对电感电流过零时刻的同步产生不利影响。让问题更加复杂的是，还需要限制电阻分压器中的功率损耗，这必须使用高电阻值和 提高对衰减信号的滤波。

与电阻分压器并联增加一个电容分压器后，可以使用高值电阻器，而且不会引入滤波和相关相移。在这种情况下，确保无功分压器分压比等于电阻分压器分压比。

$$\frac{R_{ZC2}}{R_{ZC1} + R_{ZC2}} = \frac{X_{ZC2}}{X_{ZC1} + X_{ZC2}} \quad (55)$$

因此：

$$\frac{R_{ZC1}}{R_{ZC2}} = \frac{C_{ZC2}}{C_{ZC1}} \quad (56)$$

提供给 ZCD/CS 引脚的衰减漏极电压信号驱动多个内部电压阈值。其中包括欠压 ($V_{ZCBoRise}$)、线路前馈 ($V_{FFxRise}$ 、 $V_{FFxFall}$) 和二级输出过压 (V_{Ovp2Th})。相同的外部分压器分压比 (K_{ZC}) 驱动以上所有阈值。指定的衰减比的变化范围受到限制，因为它影响了所有这些阈值的协调。

$$K_{ZC} = \frac{R_{ZC1}}{R_{ZC2}} + 1 = 401 \quad (57)$$

$$V_{InRMSBoRise} = V_{ZCBoRise} \times \frac{K_{ZC}}{\sqrt{2}} = 85.1 \text{ V} \quad (58)$$

控制器根据漏极节点上的开关周期平均电压推导出线电压。忽略升压电感器中的任何电阻压降，假设升压电感器电流在每个周期结束时 (TM/CrM/DCM) 恢复为零，则该值必须等于从输入整流器提供的电压。输入整流桥和 EMI 滤波级中的压降导致预测的阈值和实际测得的阈值之间存在误差。内部峰值检测器确定一个线路半周期中的峰值输入电压。上方的公式 58 将该峰值转换为 RMS 量，但假定使用理想的正弦线路电源

公式 59 计算触发二级输出过压比较器 (Ovp2) 所需的输出电压。

$$V_{OutOvp2} = V_{Ovp2Th} \times K_{ZC} = 451 \text{ V} \quad (59)$$

通过漏极波形可以观察该参数，升压二极管和串联 NTC 电阻器中的压降会导致 Ovp2 比较器在更低的输出电压电平下跳闸。

漏极感应电阻分压器链中的功率损耗在突发关闭条件期间达到最高值。在突发关闭状况下，漏极电压接近于与线电压峰值相等的直流电压。两者相近的前提是假定时间常量 $C_{IN} \times (R_{ZC1} + R_{ZC2})$ 相对于线路半周期而言较长。在空载条件下，突发关闭占空比较高，因此在线电压较高和空载条件下，漏极感应电阻分压器链中的功率损耗最大，如公式 60 所示。

$$P_{ZCMax} = \frac{V_{InRMSMax}^2 \times 2}{R_{ZC1} + R_{ZC2}} \quad (60)$$

公式 61 计算 R_{ZC1} c 的最大值，考虑到输入偏置电流 (I_{ZCBias})，允许在最低电压阈值 ($V_{ZCBoRise}$) 上存在 1% 的误差。

$$R_{ZC1} \leq \frac{Err\% \times K_{ZC} \times V_{ZCBoRise}}{I_{ZCBias}} = \frac{1\% \times \sqrt{2} \times 85V}{100nA} = 12.0 M\Omega \quad (61)$$

分压器链中的上电阻器 (R_{ZC1}) 必须能够承受浪涌测试下的峰值输出电压。在适用于严苛应用的解决方案中，此位置的电阻器的额定电压必须高于升压 MOSFET 的雪崩额定值。本设计在该位置使用三个 1206、SMT、3.24MΩ 电阻器串联链，直流电压耐受能力达到了 600V 以上。

$$R_{ZC1} = 3 \times 3.24 M\Omega = 9.72 M\Omega \quad (62)$$

$$R_{ZC2} = \frac{R_{ZC1}}{K_{ZC} - 1} = 24.3 k\Omega \quad (63)$$

使用公式 60 可以计算 ZCD/CS 引脚分压电阻器中的功率损耗。

$$P_{ZCMax} = \frac{V_{InRMSMax}^2 \times 2}{R_{ZC1} + R_{ZC2}} = 14 mW \quad (64)$$

一旦布置在 PCB 上，电阻分压器电路在上电阻器 (R_{ZC1}) 和下电阻器 (R_{ZC2}) 都分配了一定的寄生电容。经验表明，由三个 1206 SMT 组件构成的电阻器 R_{ZC1} 上的寄生电容 (C_{ZC1}) 约为 0.1pF (假设采用紧凑型 PCB 布局)。从理论上来说，可以使用该寄生电容构成 C_{ZC1} 的总值，并增加适当的 C_{ZC2} 值以达到公式 56 要求的比值。但实际上，大多数设计人员选择在该位置增加一个显式电容器来更好地适应布局中的轻微变化，例如在连接示波器探头时可能发生的变化。确保分压器的时间常量不会跨越多个开关周期。该限制确保线路浪涌或系统 ESD 瞬态事件可以干扰 ZCD/CS 引脚直流电平，但不会在过多的开关周期中持续停留。

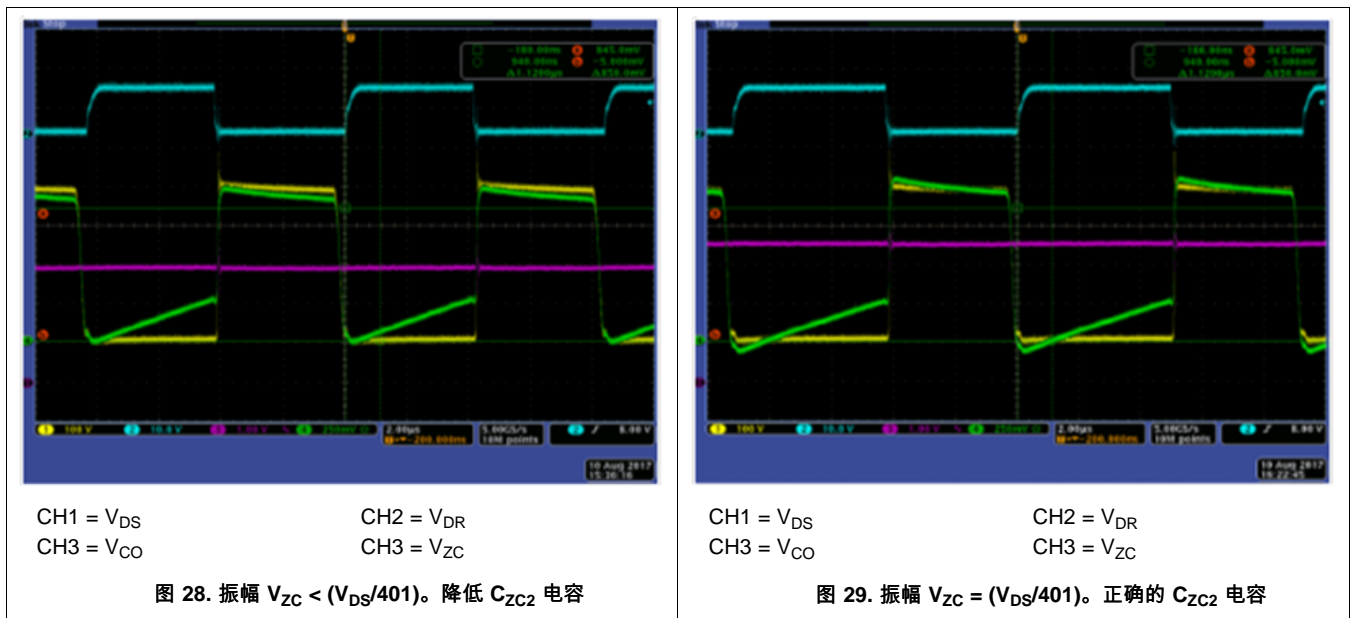
选择一个容差为 5% 的 10pF、1000V、0805 SMT 单电容器。

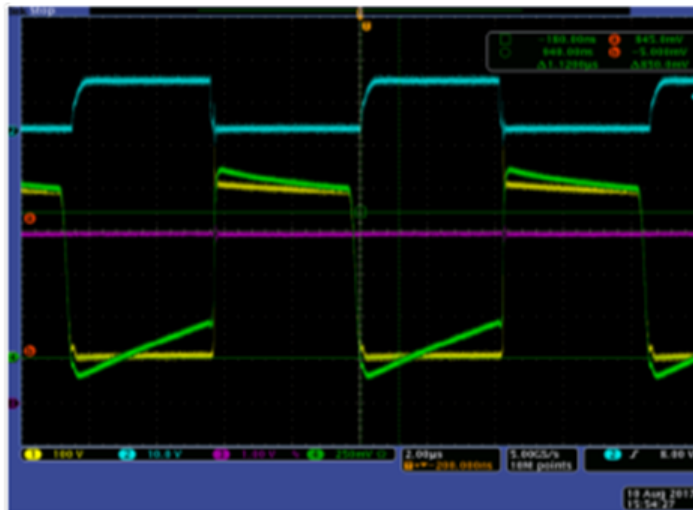
$$C_{ZC1} = 10 pF \quad (65)$$

使用公式 66 可计算分压电容器的较低值。

$$C_{ZC2} = K_{ZC} \times C_{ZC1} = 4.01 nF \quad (66)$$

实际上，完成最终的 PCB 布局后，可以调整电容器较低值，以适应 PCB 上的寄生电容。同时考虑漏极和 ZCD/CS 引脚波形，并调整电容器较低值 (C_{ZC2})，直到该值允许在信号振幅中出现所需的比值。对 ZCD/CS 引脚连接使用低电容探头。图 28、图 29 和图 30 表示在此调优过程中出现的波形类型。





CH1 = V_{DS} CH2 = V_{DR}
CH3 = V_{CO} CH3 = V_{ZC}

图 30. 振幅 V_{ZC} > (V_{DS}/401)。增加 C_{ZC2} 电容

8.2.2.3.1 ZCD/CS 引脚波形上的电压尖峰

ZCD/CS 引脚上的失调电压有可能是因为施加到该引脚上的波形的高振幅开关边沿尖峰所引起的。这些开关边沿尖峰由任何非线性控制器（例如内部 ESD 结构）钳制，干扰分压器的直流运行点。这可以作为 ZCD/CS 引脚信号上的失调电压观察到，尤其是当电流变化率处于最高值时（线电压峰值前后的高负载）。在设计 ZCD/CS 引脚分压器时，避免它拾取开关边沿尖峰。使用低电感型电流感应电阻器也具有相同的重要作用。必要时，可以在分压器和 ZCD/CS 引脚之间增加一个时间常量约为 30ns 的 RC 滤波器，以衰减开关边沿尖峰。确保此滤波器的电容值 (C_{ZC3}) 相对于 C_{ZC2} 的值较小。确保串联电阻低于在公式 67 中计算所得的值，使 R-C 滤波器引起的误差限制在 1% 以内。

$$R_{ZC3} < \frac{V_{ZCBoRise}}{I_{ZCBias}} \times 1\% = 30 \text{ k}\Omega \tag{67}$$

在本示例设计中，为 RC 滤波器选择以下值以衰减开关边沿尖峰。

$$R_{ZC3} = 3 \text{ k}\Omega \tag{68}$$

$$C_{ZC3} = 10\text{pF} \tag{69}$$

8.2.2.4 VOSNS 引脚

VOSNS 引脚电压施加到内部跨导误差放大器的反相输入端。固定基准电压 (V_{OSReg}) 施加到同相输入端。误差放大器的增益较高，因此在稳态条件下，假设 V_{COMP} < 5-V，VOSNS 引脚上的平均电压必须接近基准电压 (V_{OSReg})。因此，输出电压调节设定点 (V_{OutReg}) 由将输出电压连接到 VOSNS 引脚的外部电阻分压器网络确定，表达式如下。

$$V_{OutReg} = V_{OSReg} \times \left(\frac{R_{OS1}}{R_{OS2}} + 1 \right) \tag{70}$$

为 VOSNS 引脚馈送电压的电阻分压器提供了大部分的空载输入功率。电阻值越高，分压器的功耗越低。

$$P_{OSDiv} = \frac{V_{OutReg}^2}{R_{OS1} + R_{OS2}} \tag{71}$$

由于 VOSNS 引脚偏置电流 (I_{OSBias}) 的作用，调节精度随着电阻值的增加而降低。

$$\frac{\Delta V_{OSReg}}{V_{OSReg}} = \frac{I_{OSBias} \times R_{OS1}}{V_{OutReg}} \tag{72}$$

为了确保 VOSNS 引脚偏置电流造成的输出电压调节降级不超过 1%，上分压器电阻值必须受到限制，如公式 73 所示。

$$R_{OS1} < \frac{\Delta V_{OSReg}}{V_{OSReg}} \times \frac{V_{OutReg}}{I_{OSBias}} = 1\% \times \frac{390 \text{ V}}{100 \text{ nA}} = 39 \text{ M}\Omega \quad (73)$$

公式 73 证实 VOSNS 分压器功耗减少到 4mW 以下不会对调节精度造成不利影响。

本设计示例的 PFC 级后紧跟 LLC 级，由 UCC256301 器件控制。UCC28056 控制器和 UCC256301 器件一起工作，构成一个具有出色的轻负载效率和待机功率的完整的离线电源系统。为了限制空载输入功率，由一个电阻分压器同时为 VOSNS 引脚 (UCC28056) 和 BLK 引脚 (UCC256301) 馈送电压。由于 UCC28056 所需的分压比与 (K_{OS}) 与 UCC256301 器件所需的分压比 (K_{BLK}) 不同，因此需要使用配备两个抽头的电阻分压器。上分压电阻器 (R_{OS1}) 分离为两个部分 (R_{OS11} , R_{OS12})，以额外获得一个抽头。

$$K_{OS} = \frac{V_{OutReg}}{V_{OSReg}} = \frac{R_{OS11} + R_{OS12} + R_{OS2}}{R_{OS2}} = 156 \quad (74)$$

$$K_{BLK} = \frac{R_{OS11} + R_{OS12} + R_{OS2}}{R_{OS12} + R_{OS2}} = 108 \quad (75)$$

在本设计示例中，选择一个由三个 3.24-M Ω 、1206 SMT 电阻串联组成的上分压电阻器。这个紧凑且具有成本效益的设计能够产生合适的高压电阻。如果倾向于使用单个电阻器，则使用高压电阻器，且额定值应该能够承受在线路浪涌测试期间在输出电容器中可能产生的最大电压。

$$R_{OS11} = 3 \times 3.24 \text{ M}\Omega = 9.72 \text{ M}\Omega \quad (76)$$

同时对公式 74 和公式 75 求解将得到：

$$R_{OS12} = \frac{R_{OS11}}{K_{OS}} \times \left(\frac{K_{OS} - 1}{K_{BLK} - 1} - 1 \right) = 27.95 \text{ k}\Omega \quad (77)$$

$$R_{OS2} = \frac{R_{OS11} + R_{OS12}}{K_{OS} - 1} = 62.89 \text{ k}\Omega \quad (78)$$

通过以下计算公式很容易获得这两个分压电阻值：

$$R_{OS2} = 75 \text{ k}\Omega // 390 \text{ k}\Omega = 62.9 \text{ k}\Omega \quad (79)$$

$$R_{OS12} = 36.5 \text{ k}\Omega // 120 \text{ k}\Omega = 28.0 \text{ k}\Omega \quad (80)$$

因此，实际的调节设定点为：

$$V_{OutReg} = \frac{R_{OS11} + R_{OS12} + R_{OS2}}{R_{OS2}} \times V_{OSReg} = 390 \text{ V} \quad (81)$$

VOSNS 电阻分压器中的功率损耗为：

$$P_{OSDiv} = \frac{V_{OutReg}^2}{R_{OS11} + R_{OS12} + R_{OS2}} = 15.5 \text{ mW} \quad (82)$$

8.2.2.5 电压环路补偿

设计 PFC 级电压控制环路时需要在多个要求之间进行取舍。电压控制环路必须足够快，以便对负载电流阶跃做出良好的瞬态响应，但为了最大限度地减少线电流失真，又必须将速度减慢。本节介绍如何选择补偿组件以实现目标线电流失真和相补角。

8.2.2.5.1 设备模型

第一步是制作 PFC 升压转换器的小信号模型。假设在输出电容器中连接一个恒定的功率负载。这将能够最准确地呈现提供恒定输出电压的开关模式稳压器。假设由于内部线电压前馈电路的作用，模型增益与线电压独立分开。在通用线电压范围 (90V_{RMS} - 264V_{RMS}) 中，由于线电压前馈电路的量化性质，设备增益实际上在 $\pm 20\%$ 范围内变化。

$$\frac{V_{Out}(j\omega)}{V_{CO}(j\omega)} = G_{Plant}(j\omega) = \frac{1}{j\omega} \times G_{Plant0} = \frac{1}{j\omega} \times \frac{P_{OutMax}}{V_{COMax} \times V_{OutReg} \times C_{Out}} \quad (83)$$

8.2.2.5.2 补偿器设计

模型的积分器响应提供 $-20\text{dB}/十倍频$ 的增益下降，产生 90° 相位滞后。一个简单的集成补偿网络在电压环路中引入第二个 90° 相位滞后，因此产生一个不可接受的相位裕度。为了确保充足的相位裕度，应使用 2 型补偿网络在增益交叉频率下提供需要的相位提升。[公式 84](#) 表示误差放大器和 2 型补偿网络的小信号增益。

$$\frac{V_{CO}(j\omega)}{V_{Out}(j\omega)} = G_{Ctrl}(j\omega) = \frac{V_{OSReg}}{V_{OutReg}} \times g_M \times \frac{\left(R_{CO} + \frac{1}{j\omega \times C_{CO}}\right) \times \frac{1}{j\omega \times C_{CO1}}}{R_{CO} + \frac{1}{j\omega \times C_{CO}} + \frac{1}{j\omega \times C_{CO1}}} \quad (84)$$

[方程式 \(84\)](#) 也可以用如下公式表示：

$$G_{Ctrl}(j\omega) = \frac{G_{Ctrl0}}{j\omega} \times \frac{1 + \frac{j\omega}{2 \times \pi \times f_Z}}{1 + \frac{j\omega}{2 \times \pi \times f_P}}$$

其中

$$f_Z = \frac{1}{2 \times \pi \times (C_{CO} \times R_{CO})} \quad (86)$$

$$f_P = \frac{C_{CO} + C_{CO1}}{2 \times \pi \times (C_{CO} \times C_{CO1} \times R_{CO})} \quad (87)$$

$$G_{Ctrl0} = \frac{V_{OSReg}}{V_{OutReg}} \times g_M \times \frac{1}{(C_{CO} + C_{CO1})} \quad (88)$$

重新排列[公式 86](#)、[公式 87](#) 和 [公式 88](#) 后得到：

$$C_{CO1} = \frac{f_Z}{f_P} \times \frac{1}{G_{Ctrl0}} \times \left(\frac{V_{OutReg}}{V_{OSReg}} \times g_M \right) \quad (89)$$

$$C_{CO} = \frac{f_P - f_Z}{f_Z} \times C_{CO1} \quad (90)$$

$$R_{CO} = \frac{1}{2 \times \pi \times f_Z} \times \frac{1}{C_{CO}} \quad (91)$$

为了在增益过零出频率最大化的抬升相位，进行补偿器设计，在波特图的增益交叉频率 (f_B) 的上方和下方的相等距离处各放一个极点和一个零点。频率轴为对数曲线，因此得到以下极点频率 (f_P) 和零点频率 (f_Z)：

$$f_Z = \frac{f_B}{K} \quad (92)$$

$$f_P = f_B \times K \quad (93)$$

相位裕度等于 2 型补偿器提供的相位提升，因为模型和补偿器的基本积分器特性相结合，提供 180° 相位滞后。为了在 f_B 时得到需要的相位裕度 (Φ_{PM})，将[公式 92](#) 和 [公式 93](#) 代入[公式 85](#)，并根据相位提升度数解算 K ，可得到极点频率和零点频率之差。

$$K = \tan\left(\frac{\Phi_{PM}}{2} + \frac{\pi}{4}\right) \quad (94)$$

下一步是选择需要的相位裕度。典型的相补角范围是 45° 至 75° 。在本示例设计中，选择 65° 作为目标相补角。

$$\Phi_{PM} = 65^\circ \times \frac{\pi}{180^\circ} \quad (95)$$

$$K = \tan\left(\frac{\Phi_{PM}}{2} + \frac{\pi}{4}\right) = 4.51 \quad (96)$$

接下来要确定环路增益交叉频率 (f_B)。环路越快，COMP 引脚电压上的二倍工频纹波越多，导致线电流失真增加。

考虑到二倍工频 COMP 电压纹波，首先将三阶谐波失真目标设定为 1%。为了达到此目标，在稳态全功率运行期间的二倍工频 COMP 引脚纹波必须小于直流值的 2%。继续进行设计，选择环路增益交叉频率 (f_B)，确保二倍工频 COMP 引脚纹波振幅不超过直流电平的 2%。

使用公式 97 计算输出电容器中的二倍工频电压纹波振幅。

$$\Delta V_{Out} = \frac{P_{OutMax}}{V_{OutReg}} \times \frac{1}{2 \times 2 \times \pi \times f_{Line} \times C_{Out}} = 4.95 \text{ V} \tag{97}$$

输出电压纹波振幅必须通过反馈网络进行衰减，以满足 COMP 引脚电压纹波振幅目标 2%。

$$|G_{Ctrl}(j2 \times \pi \times 2 \times f_{Line})| = \frac{V_{COMax} \times 2\%}{\Delta V_{Out}} \tag{98}$$

公式 99 对公式 98 进行了简化。

$$G_{Ctrl0} = \frac{0.0202}{K^2} \times 4 \times \pi \times f_{Line} = 0.624 \text{ Hz}$$

其中

- $2 \times f_{Line} \gg f_p$
- $2 \times f_{Line} \gg f_z$

公式 100 描述增益交叉频率的单位。

$$|G_{Plant}(j2 \times \pi \times f_B)| \times |G_{Ctrl}(j2 \times \pi \times f_B)| = 1 \tag{100}$$

公式 100 也可以表示为公式 101。

$$f_B = \frac{1}{2 \times \pi} \times \sqrt{G_{Plant0} \times G_{Ctrl0} \times K} = 6.66 \text{ Hz} \tag{101}$$

使用公式 92 和公式 93 计算极点和零点频率。然后使用公式 89、公式 90 和公式 91 确定补偿组件值。

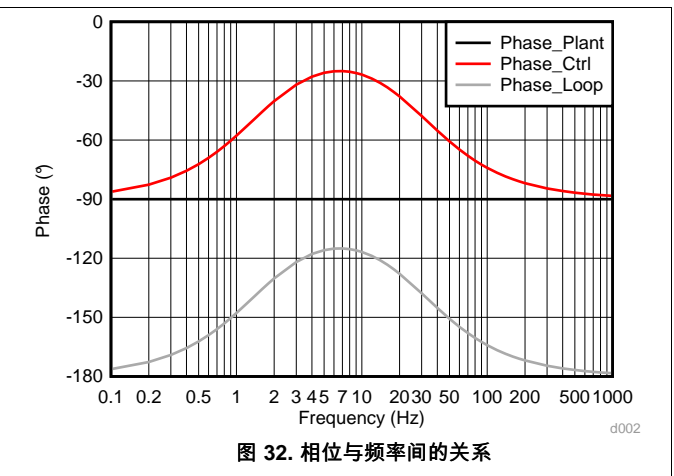
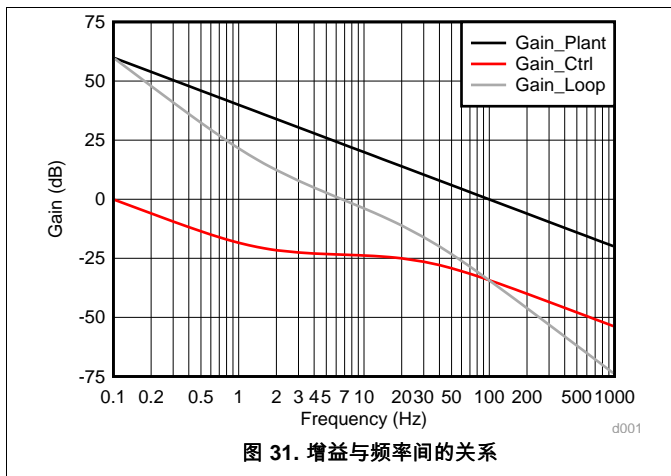
$$f_z = \frac{f_B}{K} = 1.48 \text{ Hz} \tag{102}$$

$$f_p = f_B \times K = 30.0 \text{ Hz} \tag{103}$$

$$C_{CO1} = \frac{f_z}{f_p} \times \frac{1}{G_{Ctrl0}} \times \frac{V_{OSReg}}{V_{OutReg}} \times g_M = 25 \text{ nF} \tag{104}$$

$$C_{CO} = \frac{f_p - f_z}{f_p} \times C_{CO1} = 0.49 \text{ }\mu\text{F} \tag{105}$$

$$R_{CO} = \frac{1}{2 \times \pi \times f_z} \times \frac{1}{C_{CO}} = 220 \text{ k}\Omega \tag{106}$$



8.2.3 应用曲线

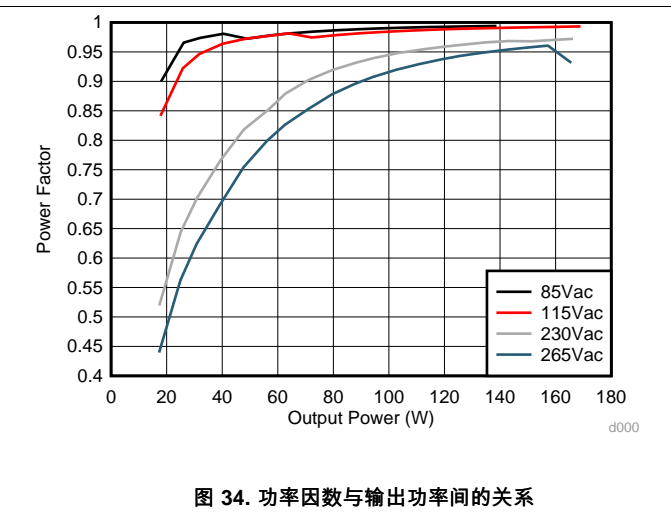
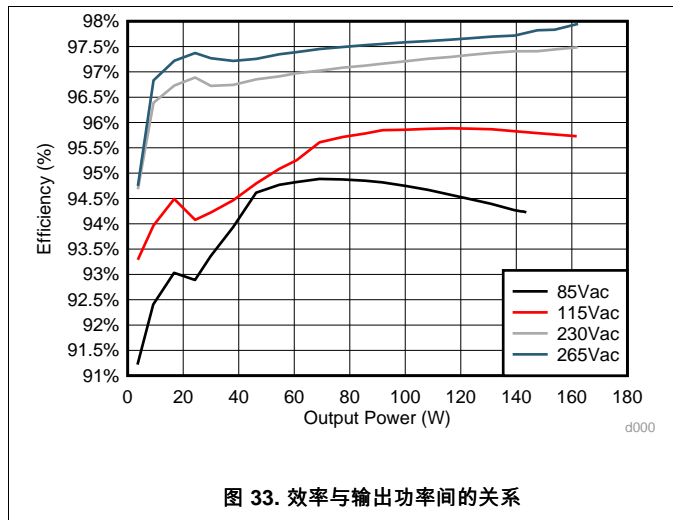


图 33. 效率与输出功率间的关系

图 34. 功率因数与输出功率间的关系

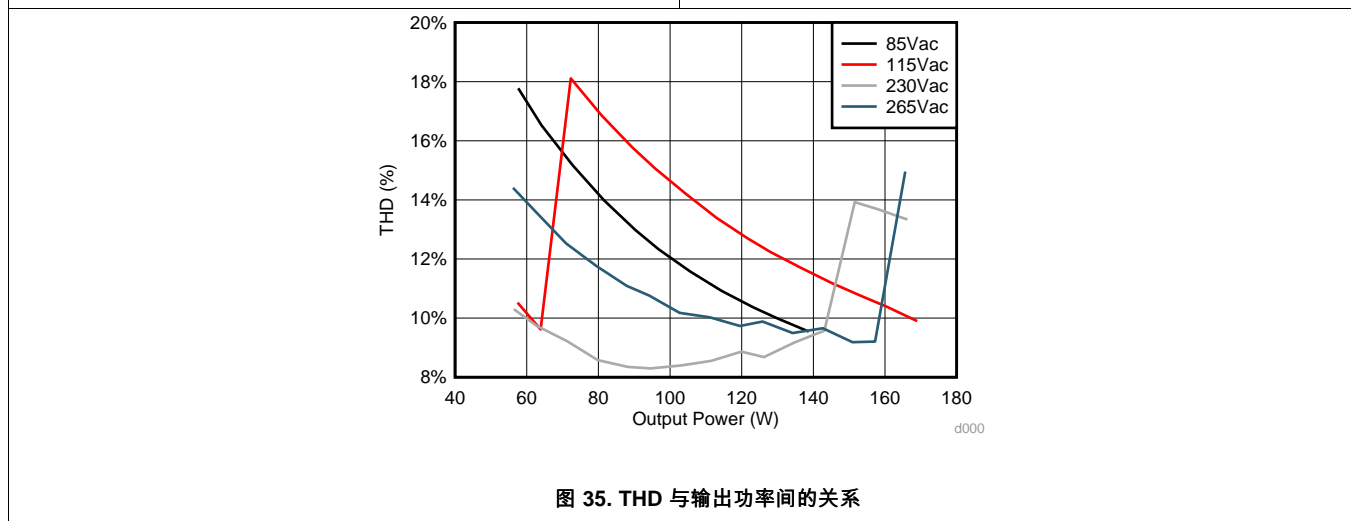


图 35. THD 与输出功率间的关系

9 电源建议

UCC28056 必须由电压范围为 11V 至 34V 的外部 VCC 电源电压提供工作电压。为了限制封装损耗，确保电源电压高于 12V。使用短距离 PCB 走线在 VCC 和接地引脚之间连接一个最低值为 1 μ F 的电容器，来对 VCC 电源局部解耦。控制器可能在相当长的时间内消耗来自 VCC 电源轨的电流。具体持续时间取决于线电压和负载，直到输出电压 (V_{Out}) 达到稳定。UCC28056 的供电电源必须能够在该期间内提供该电量，使输出电压达到稳定。

10 布局

10.1 布局指南

10.1.1 VOSNS 引脚

将 R_{OS2} 和 C_{OS2} 组件同包含 R_{OS1} 的最小电阻一起放在 VOSNS 引脚附近。 R_{OS1} 组成的电阻器中产生高压降。允许连接到 R_{OS1} 以及在其内部连接的高压节点之间留出充分的间距，避免 PCB 表面发生空气放电。

10.1.2 ZCD/CS 引脚

对馈送此引脚的信号施加开关边沿尖峰可能导致内部 ESD 结构导通，使馈送此引脚的电容分压器上出现失调电压。为了降低此风险，将电压分压器靠近 ZCD/CS 引脚并远离快速变化的磁场区。请参阅图 37 所示的阴影区。在分压器中的电阻器和电容器之间维持少量的电网，以限制分压器链中拾取电容。使图 36 中所示环路保持低值并包含最小的区域，以限制电磁拾取。将电流感应电阻器和 UCC28056 之间的连接线直接连到电阻器端子，不与电源电路走线共用。

布置 PCB 时，先放置 ZCD/CS 引脚分压器和布线，以确保先满足此引脚的需求。

10.1.3 VCC 引脚

局部解耦电容器应通过短距离的专用 PCB 走线直接连接在 VCC 和接地引脚之间。该电容器供应对功率 MOSFET 栅极电容充电所需的高电流脉冲。

10.1.4 接地引脚

确保让 UCC28056 接地和电源电路接地的 PCB 走线相互远离。将 UCC28056 器件的接地引脚仅连接到一个电流感应电阻器端子的电源电路接地点。该连接方法确保在 MOSFET 导通期间，UCC28056 器件接地引脚和 ZCD/CS 引脚之间的电压始终等于电流感应电阻器中的电压。

10.1.5 DRV 引脚

避免让 DRV 引脚走线靠近其他高阻抗网，如 ZCD/CS 或 VOSNS。与该引脚上的波形有关的快速上升沿和下降沿可能通过电容耦合到这些高阻抗网，导致在开关边沿附近产生干扰。

10.1.6 COMP 引脚

将连接到此引脚的 RC 网络靠近引脚。应使用一根短距离 PCB 走线返回到接地引脚。

10.2 布局示例

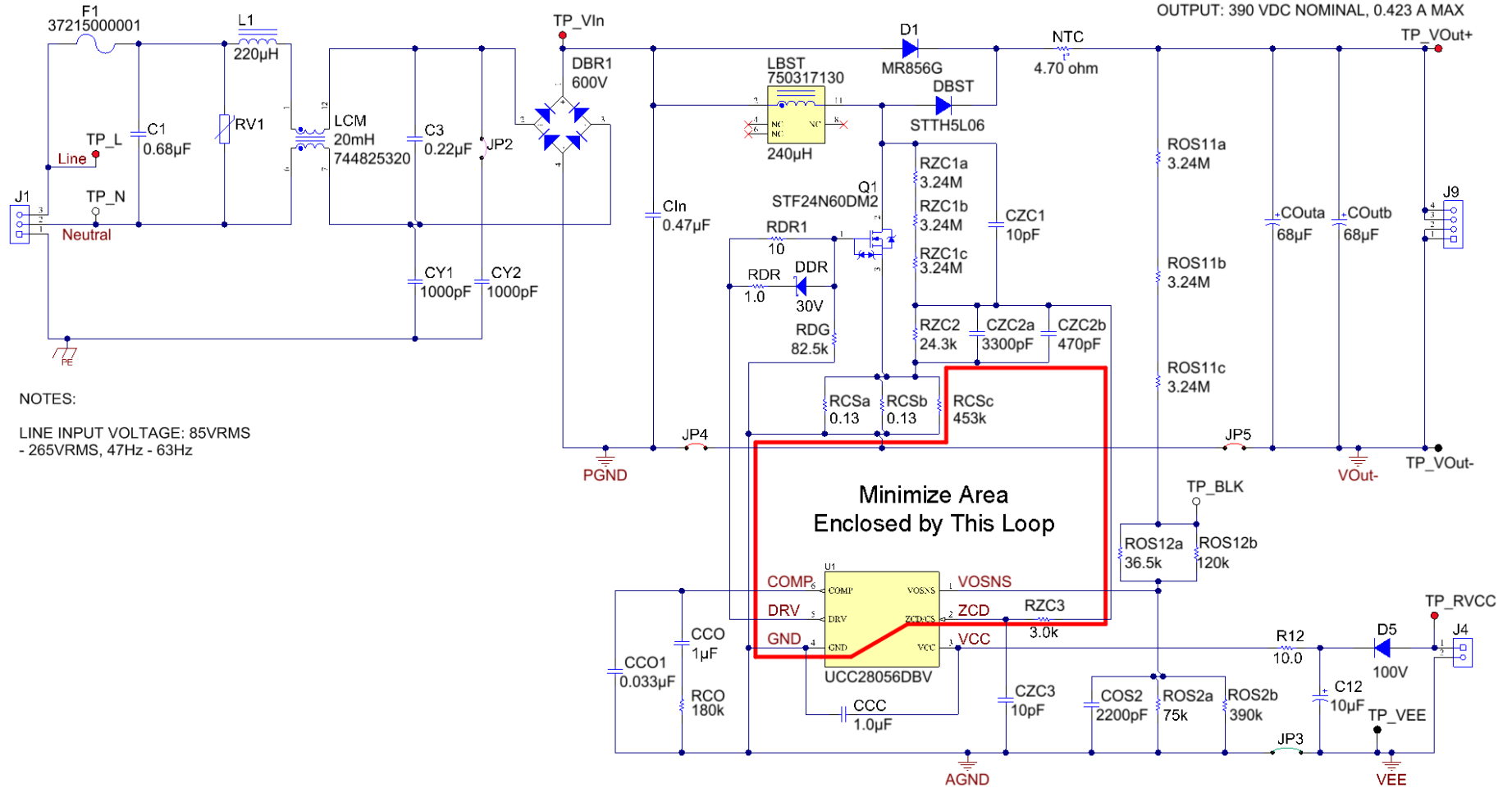


图 36. 布局准则原理图

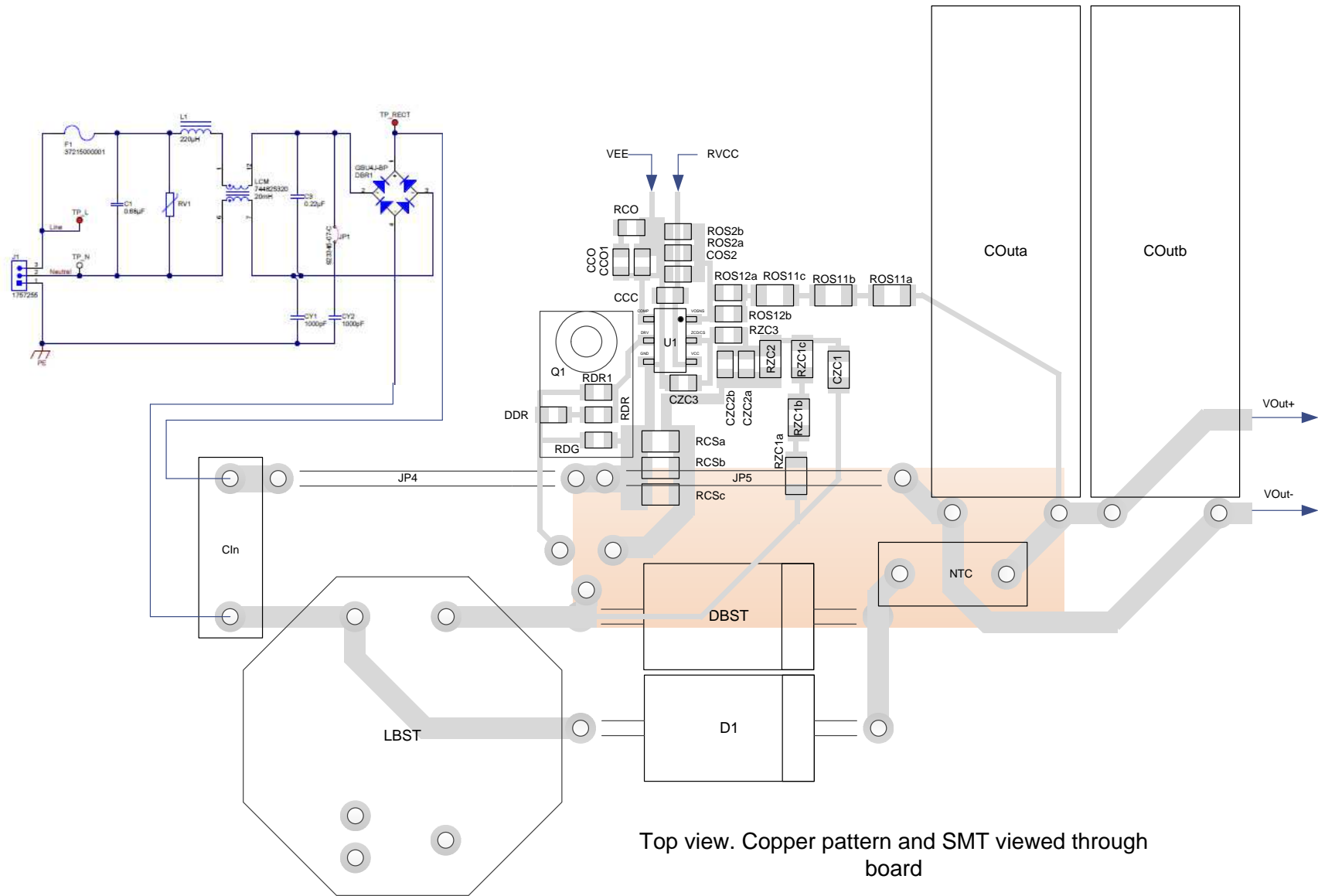


图 37. 建议的 PCB 布局
(单侧组件)

11 器件和文档支持

11.1 使用 WEBENCH® 工具创建定制设计

请[单击此处](#)，使用 UCC28056 器件并借助 WEBENCH® 电源设计器创建定制设计方案。

1. 首先键入输入电压 (V_{IN})、输出电压 (V_{OUT}) 和输出电流 (I_{OUT}) 要求。
2. 使用优化器拨盘优化关键参数设计，如效率、封装和成本。
3. 将生成的设计与德州仪器 (TI) 的其他解决方案进行比较。

WEBENCH 电源设计器可提供定制原理图以及罗列实时价格和组件供货情况的物料清单。

在多数情况下，可执行以下操作：

- 运行电气仿真，观察重要波形以及电路性能
- 运行热性能仿真，了解电路板热性能
- 将定制原理图和布局方案导出至常用 CAD 格式
- 打印设计方案的 PDF 报告并与同事共享

有关 WEBENCH 工具的详细信息，请访问 www.ti.com/WEBENCH。

11.2 接收文档更新通知

要接收文档更新通知，请导航至 TI.com 上的器件产品文件夹。请单击右上角的提醒我 进行注册，即可每周接收产品信息更改摘要。有关更改的详细信息，请查看任何已修订文档中包含的修订历史记录。

11.3 社区资源

下列链接提供到 TI 社区资源的连接。链接的内容由各个分销商“按照原样”提供。这些内容并不构成 TI 技术规范，并且不一定反映 TI 的观点；请参阅 TI 的《使用条款》。

TI E2E™ 在线社区 *TI 的工程师对工程师 (E2E) 社区*。此社区的创建目的在于促进工程师之间的协作。在 e2e.ti.com 中，您可以咨询问题、分享知识、拓展思路并与同行工程师一道帮助解决问题。

设计支持 *TI 参考设计支持* 可帮助您快速查找有帮助的 E2E 论坛、设计支持工具以及技术支持的联系信息。

11.4 商标

E2E is a trademark of Texas Instruments.

WEBENCH is a registered trademark of Texas Instruments.

STMicroelectronics is a registered trademark of STMicroelectronics.

All other trademarks are the property of their respective owners.

11.5 静电放电警告



ESD 可能会损坏该集成电路。德州仪器 (TI) 建议通过适当的预防措施处理所有集成电路。如果不遵守正确的处理措施和安装程序，可能会损坏集成电路。

ESD 的损坏小至导致微小的性能降级，大至整个器件故障。精密的集成电路可能更容易受到损坏，这是因为非常细微的参数更改都可能会导致器件与其发布的规格不相符。

11.6 Glossary

[SLYZ022](#) — *TI Glossary*.

This glossary lists and explains terms, acronyms, and definitions.

12 机械、封装和可订购信息

以下页面包含机械、封装和可订购信息。这些信息是指定器件的最新可用数据。数据如有变更，恕不另行通知，也不会对此文档进行修订。如欲获取此数据表的浏览器版本，请参阅左侧的导航栏。

PACKAGING INFORMATION

Orderable Device	Status (1)	Package Type	Package Drawing	Pins	Package Qty	Eco Plan (2)	Lead finish/ Ball material (6)	MSL Peak Temp (3)	Op Temp (°C)	Device Marking (4/5)	Samples
UCC28056ADBVR	ACTIVE	SOT-23	DBV	6	3000	RoHS & Green	Call TI NIPDAU	Level-1-260C-UNLIM	-40 to 125	805A	Samples
UCC28056ADBVT	ACTIVE	SOT-23	DBV	6	250	RoHS & Green	Call TI NIPDAU	Level-1-260C-UNLIM	-40 to 125	805A	Samples
UCC28056BDBVR	ACTIVE	SOT-23	DBV	6	3000	RoHS & Green	Call TI NIPDAU	Level-1-260C-UNLIM	-40 to 125	805B	Samples
UCC28056BDBVT	ACTIVE	SOT-23	DBV	6	250	RoHS & Green	Call TI NIPDAU	Level-1-260C-UNLIM	-40 to 125	805B	Samples
UCC28056CDBVR	ACTIVE	SOT-23	DBV	6	3000	RoHS & Green	Call TI NIPDAU	Level-1-260C-UNLIM	-40 to 125	805C	Samples
UCC28056CDBVT	ACTIVE	SOT-23	DBV	6	250	RoHS & Green	Call TI NIPDAU	Level-1-260C-UNLIM	-40 to 125	805C	Samples
UCC28056DBVR	ACTIVE	SOT-23	DBV	6	3000	RoHS & Green	NIPDAU	Level-1-260C-UNLIM	-40 to 125	8056	Samples
UCC28056DBVT	ACTIVE	SOT-23	DBV	6	250	RoHS & Green	NIPDAU	Level-1-260C-UNLIM	-40 to 125	8056	Samples

(1) The marketing status values are defined as follows:

ACTIVE: Product device recommended for new designs.

LIFEBUY: TI has announced that the device will be discontinued, and a lifetime-buy period is in effect.

NRND: Not recommended for new designs. Device is in production to support existing customers, but TI does not recommend using this part in a new design.

PREVIEW: Device has been announced but is not in production. Samples may or may not be available.

OBSELETE: TI has discontinued the production of the device.

(2) **RoHS:** TI defines "RoHS" to mean semiconductor products that are compliant with the current EU RoHS requirements for all 10 RoHS substances, including the requirement that RoHS substance do not exceed 0.1% by weight in homogeneous materials. Where designed to be soldered at high temperatures, "RoHS" products are suitable for use in specified lead-free processes. TI may reference these types of products as "Pb-Free".

RoHS Exempt: TI defines "RoHS Exempt" to mean products that contain lead but are compliant with EU RoHS pursuant to a specific EU RoHS exemption.

Green: TI defines "Green" to mean the content of Chlorine (Cl) and Bromine (Br) based flame retardants meet JS709B low halogen requirements of <=1000ppm threshold. Antimony trioxide based flame retardants must also meet the <=1000ppm threshold requirement.

(3) MSL, Peak Temp. - The Moisture Sensitivity Level rating according to the JEDEC industry standard classifications, and peak solder temperature.

(4) There may be additional marking, which relates to the logo, the lot trace code information, or the environmental category on the device.

(5) Multiple Device Markings will be inside parentheses. Only one Device Marking contained in parentheses and separated by a "~" will appear on a device. If a line is indented then it is a continuation of the previous line and the two combined represent the entire Device Marking for that device.

⁽⁶⁾ Lead finish/Ball material - Orderable Devices may have multiple material finish options. Finish options are separated by a vertical ruled line. Lead finish/Ball material values may wrap to two lines if the finish value exceeds the maximum column width.

Important Information and Disclaimer: The information provided on this page represents TI's knowledge and belief as of the date that it is provided. TI bases its knowledge and belief on information provided by third parties, and makes no representation or warranty as to the accuracy of such information. Efforts are underway to better integrate information from third parties. TI has taken and continues to take reasonable steps to provide representative and accurate information but may not have conducted destructive testing or chemical analysis on incoming materials and chemicals. TI and TI suppliers consider certain information to be proprietary, and thus CAS numbers and other limited information may not be available for release.

In no event shall TI's liability arising out of such information exceed the total purchase price of the TI part(s) at issue in this document sold by TI to Customer on an annual basis.

TAPE AND REEL INFORMATION



QUADRANT ASSIGNMENTS FOR PIN 1 ORIENTATION IN TAPE



*All dimensions are nominal

Device	Package Type	Package Drawing	Pins	SPQ	Reel Diameter (mm)	Reel Width W1 (mm)	A0 (mm)	B0 (mm)	K0 (mm)	P1 (mm)	W (mm)	Pin1 Quadrant
UCC28056ADBVR	SOT-23	DBV	6	3000	178.0	9.0	3.23	3.17	1.37	4.0	8.0	Q3
UCC28056ADBVT	SOT-23	DBV	6	250	178.0	9.0	3.23	3.17	1.37	4.0	8.0	Q3
UCC28056BDBVR	SOT-23	DBV	6	3000	178.0	9.0	3.23	3.17	1.37	4.0	8.0	Q3
UCC28056BDBVT	SOT-23	DBV	6	250	178.0	9.0	3.23	3.17	1.37	4.0	8.0	Q3
UCC28056CDBVR	SOT-23	DBV	6	3000	178.0	9.0	3.23	3.17	1.37	4.0	8.0	Q3
UCC28056CDBVT	SOT-23	DBV	6	250	178.0	9.0	3.23	3.17	1.37	4.0	8.0	Q3
UCC28056DBVR	SOT-23	DBV	6	3000	178.0	9.0	3.23	3.17	1.37	4.0	8.0	Q3
UCC28056DBVT	SOT-23	DBV	6	250	178.0	9.0	3.23	3.17	1.37	4.0	8.0	Q3

TAPE AND REEL BOX DIMENSIONS


*All dimensions are nominal

Device	Package Type	Package Drawing	Pins	SPQ	Length (mm)	Width (mm)	Height (mm)
UCC28056ADBVR	SOT-23	DBV	6	3000	180.0	180.0	18.0
UCC28056ADBVT	SOT-23	DBV	6	250	180.0	180.0	18.0
UCC28056BDBVR	SOT-23	DBV	6	3000	180.0	180.0	18.0
UCC28056BDBVT	SOT-23	DBV	6	250	180.0	180.0	18.0
UCC28056CDBVR	SOT-23	DBV	6	3000	180.0	180.0	18.0
UCC28056CDBVT	SOT-23	DBV	6	250	180.0	180.0	18.0
UCC28056DBVR	SOT-23	DBV	6	3000	180.0	180.0	18.0
UCC28056DBVT	SOT-23	DBV	6	250	180.0	180.0	18.0

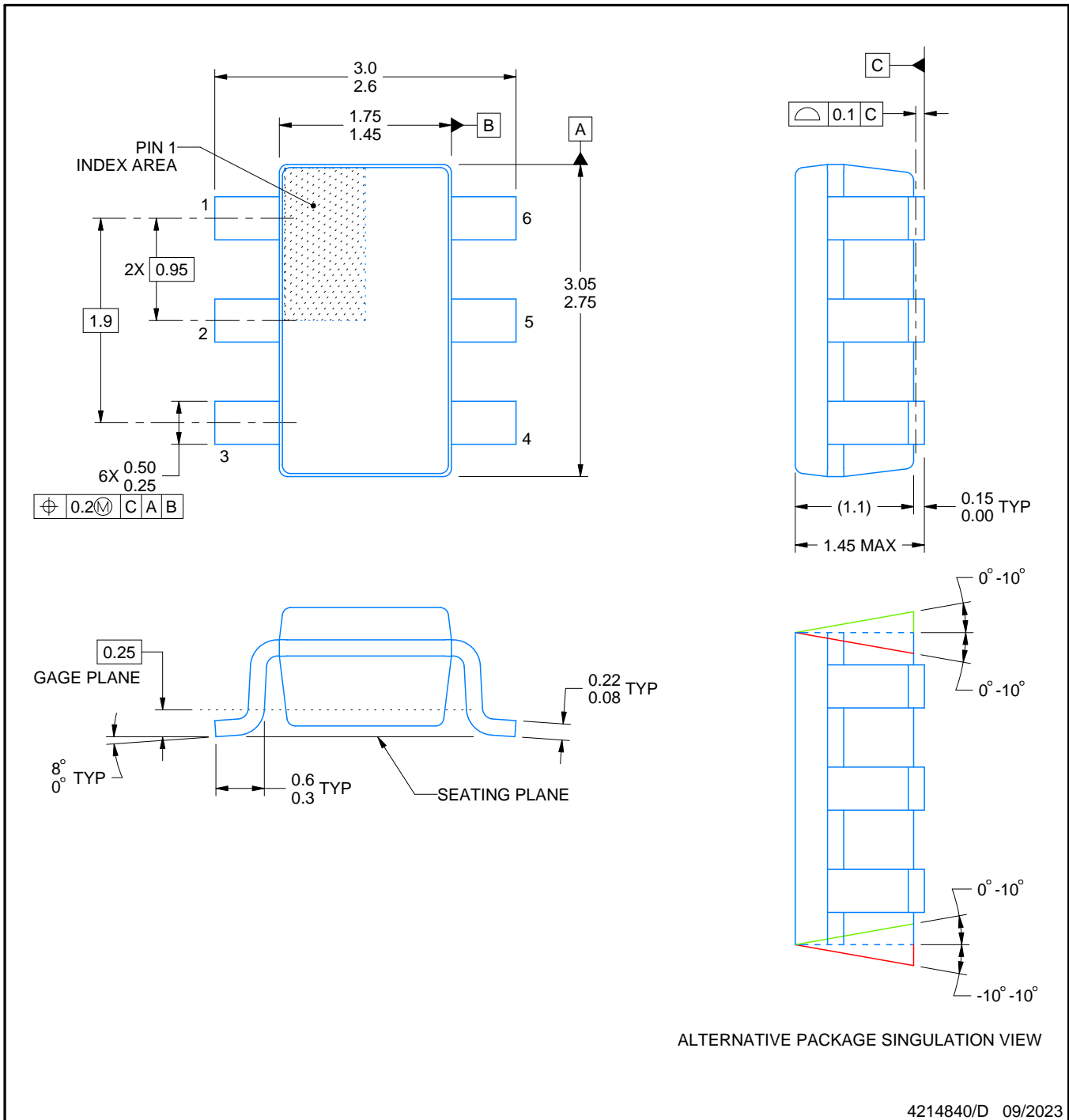
DBV0006A



PACKAGE OUTLINE

SOT-23 - 1.45 mm max height

SMALL OUTLINE TRANSISTOR



NOTES:

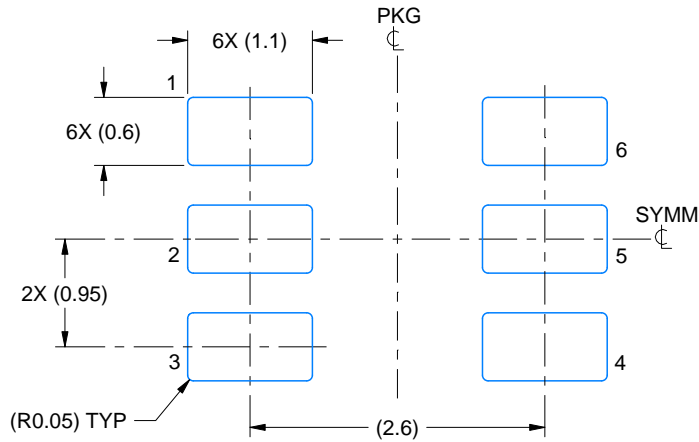
1. All linear dimensions are in millimeters. Any dimensions in parenthesis are for reference only. Dimensioning and tolerancing per ASME Y14.5M.
2. This drawing is subject to change without notice.
3. Body dimensions do not include mold flash or protrusion. Mold flash and protrusion shall not exceed 0.25 per side.
4. Leads 1,2,3 may be wider than leads 4,5,6 for package orientation.
5. Reference JEDEC MO-178.

EXAMPLE BOARD LAYOUT

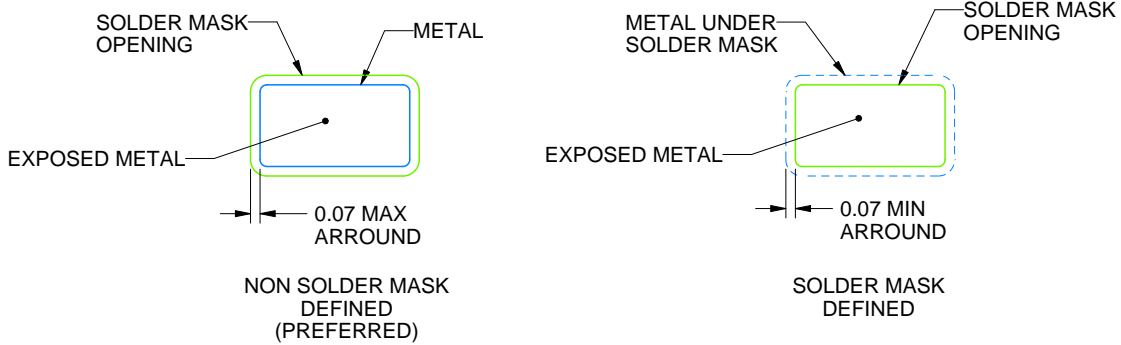
DBV0006A

SOT-23 - 1.45 mm max height

SMALL OUTLINE TRANSISTOR



LAND PATTERN EXAMPLE
EXPOSED METAL SHOWN
SCALE:15X



SOLDER MASK DETAILS

4214840/D 09/2023

NOTES: (continued)

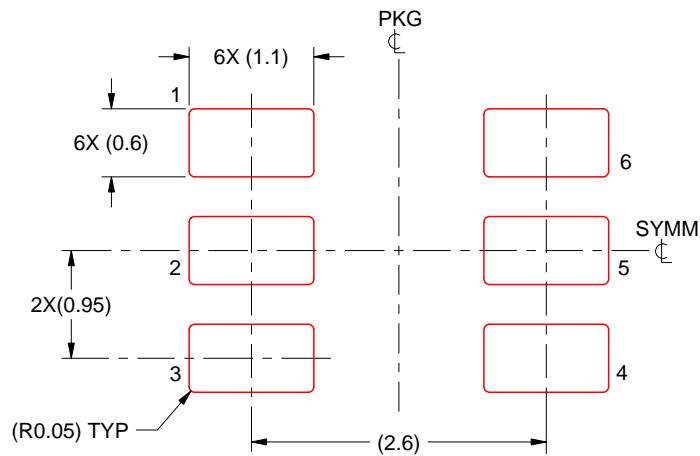
- 6. Publication IPC-7351 may have alternate designs.
- 7. Solder mask tolerances between and around signal pads can vary based on board fabrication site.

EXAMPLE STENCIL DESIGN

DBV0006A

SOT-23 - 1.45 mm max height

SMALL OUTLINE TRANSISTOR



SOLDER PASTE EXAMPLE
BASED ON 0.125 mm THICK STENCIL
SCALE:15X

4214840/D 09/2023

NOTES: (continued)

8. Laser cutting apertures with trapezoidal walls and rounded corners may offer better paste release. IPC-7525 may have alternate design recommendations.
9. Board assembly site may have different recommendations for stencil design.

重要声明和免责声明

TI“按原样”提供技术和可靠性数据（包括数据表）、设计资源（包括参考设计）、应用或其他设计建议、网络工具、安全信息和其他资源，不保证没有瑕疵且不做任何明示或暗示的担保，包括但不限于对适销性、某特定用途方面的适用性或不侵犯任何第三方知识产权的暗示担保。

这些资源可供使用 TI 产品进行设计的熟练开发人员使用。您将自行承担以下全部责任：(1) 针对您的应用选择合适的 TI 产品，(2) 设计、验证并测试您的应用，(3) 确保您的应用满足相应标准以及任何其他功能安全、信息安全、监管或其他要求。

这些资源如有变更，恕不另行通知。TI 授权您仅可将这些资源用于研发本资源所述的 TI 产品的应用。严禁对这些资源进行其他复制或展示。您无权使用任何其他 TI 知识产权或任何第三方知识产权。您应全额赔偿因在这些资源的使用中对 TI 及其代表造成的任何索赔、损害、成本、损失和债务，TI 对此概不负责。

TI 提供的产品受 [TI 的销售条款](#) 或 [ti.com](#) 上其他适用条款/TI 产品随附的其他适用条款的约束。TI 提供这些资源并不会扩展或以其他方式更改 TI 针对 TI 产品发布的适用的担保或担保免责声明。

TI 反对并拒绝您可能提出的任何其他或不同的条款。

邮寄地址：Texas Instruments, Post Office Box 655303, Dallas, Texas 75265

Copyright © 2023，德州仪器 (TI) 公司