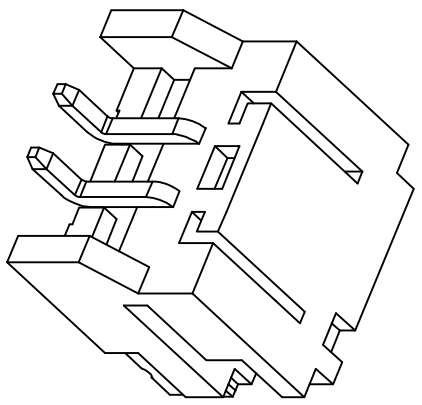
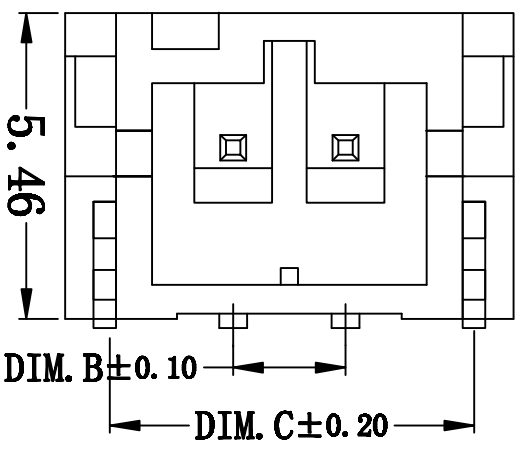
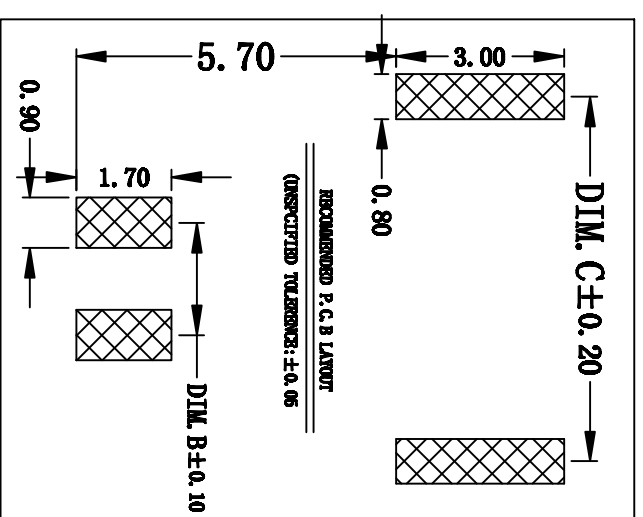
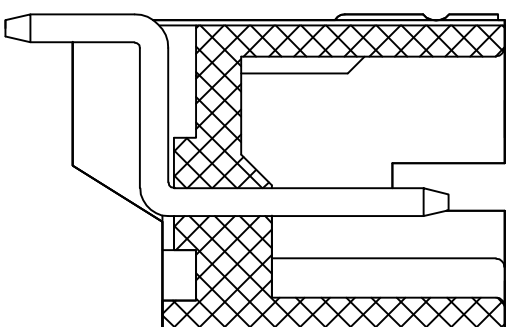
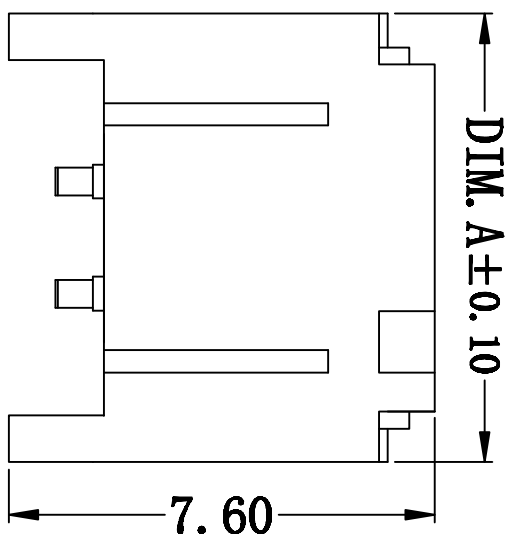
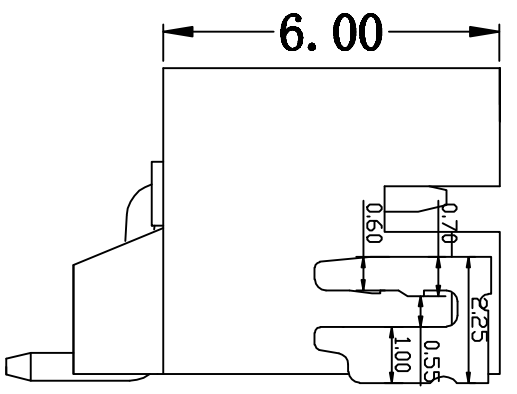


# PRODUCT SPECIFICATION

版本号  
Version Number: \_\_\_\_\_  
产品编码  
PART Number: \_\_\_\_\_



- 一、电气性能
- 1-1 额定电压: 250V AC, DC
- 1-2 额定电流: 2A
- 1-3 接触电阻: 20MΩ MAX
- 1-4 绝缘电阻: 100MΩ MIN
- 二、物料特征
- 2-1 操作温度: -25°C~85°C
- 2-2 焊接温度: +220°C, 10s MAX
- 三、焊接力: 25m

11	26.00	26.00	24.50
10	24.00	18.00	22.50
9	22.00	16.00	20.50
8	20.00	14.00	18.50
7	18.00	12.00	16.50
6	16.00	10.00	14.50
5	14.00	8.00	12.50
4	12.00	6.00	10.50
3	10.00	4.00	8.50
2	8.00	2.00	6.50
POS.	DIM. A	DIM. B	DIM. C
14	32.00	26.00	30.50
13	30.00	24.00	28.50
12	28.00	22.00	26.50
POS.	DIM. A	DIM. B	DIM. C

③	定位片	2pcs	Copper alloy	黄铜蚀锡	GENERAL TOLERANCES	公差
②	Pin头	4pcs	Copper alloy	黄铜蚀锡	±	±0.05
①	底座	1pcs	Material: High-temperature plastic, Color: NATURAL	材料: 耐高温 塑料 颜色: 本色 米黄	±	±0.05
NO.	PART NAME:	QTY	DESCRIPTION	描述	±	±0.10

DRAWN:	林林	2016.06.01	名称	TITLE:	2.00 Pitch FH Connector
CHECK:	林林	2016.06.01	审核	APPROVED:	林林
REV. 1.00	SCALE	N/A	客户图纸	客户图纸	
DRAW NAME:			PH2.0-A 贴片式连接器		
UNIT:	SHEET:	1/1	客户图纸	客户图纸	