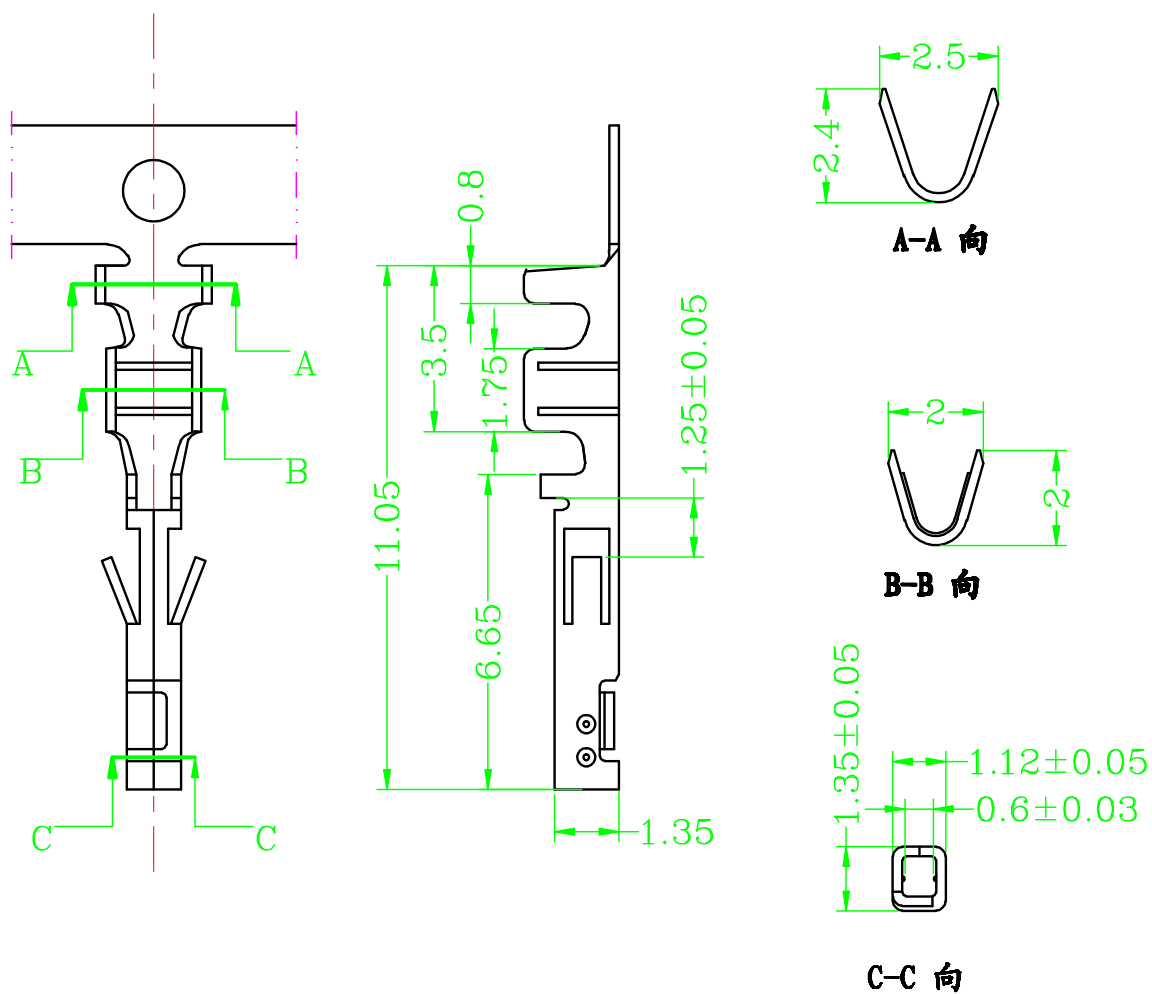


		品 名
		C3004-TA



技术参数及分类明细:

编 号	适用线型	适用线径	材 质	表面处理	数 量
C3004-TA	AWG # 20 ~ # 26	2.0mm (MAX)	磷 铜	表面镀锡	10,000PCS/盘

单 位	公 差	投 影 法	绘 图	审 核	核 准
-----	-----	-------	-----	-----	-----