



认证号:E134517



认证号:116934



认证号:CQC17002168381



特性

- 16A触点切换能力
- 低高度, 仅为15.7mm
- 线圈与触点间介质耐压5kV
- 爬电距离为10mm
- 触点间隙: $\geq 0.75\text{mm}$ 规格可选
- 满足VDE0700/0631加强绝缘要求
- 可提供符合IEC60335-1标准产品
- 可提供满足回流焊使用要求产品
- 多种触点形式可供选择
- 配有多种插座可供选择
- UL绝缘等级: F级绝缘等级可供选择

RoHS compliant

触点参数

触点形式	1H, 1D, 1Z	2H, 2D, 2Z
接触电阻 ⁽¹⁾	$\leq 100\text{m}\Omega$ (1A 6VDC)	
触点材料	详见订货标记	
触点负载(阻性)	12A/16A 250VAC	8A 250VAC
最大切换电压 ⁽²⁾	440VAC / 300VDC	
最大切换电流	12A / 16A	8A
最大切换功率	3000VA / 4000VA	2000VA
机械耐久性	1×10^7 次	
电耐久性	1H3B型: 1×10^5 次	
	(16A 250VAC, 阻性负载, 室温, 1s通9s断)	
	2H4B型: 5×10^4 次	
	(8A 250VAC, 阻性负载, 室温, 1s通9s断)	

备注: (1) 上述值均为初始值,
(2) 见最大切换功率曲线。

线圈规格表

23°C

额定电压 VDC	动作电压 VDC ⁽¹⁾	释放电压 VDC ⁽¹⁾	最大电压 VDC ⁽²⁾	线圈电阻 Ω
5	≤ 3.50	≥ 0.5	7.5	62 x (1 \pm 10%)
6	≤ 4.20	≥ 0.6	9.0	90 x (1 \pm 10%)
9	≤ 6.30	≥ 0.9	13.5	202 x (1 \pm 10%)
12	≤ 8.40	≥ 1.2	18	360 x (1 \pm 10%)
18	≤ 12.60	≥ 1.8	27	810 x (1 \pm 10%)
24	≤ 16.80	≥ 2.4	36	1440 x (1 \pm 10%)
48 ⁽³⁾	≤ 33.60	≥ 4.8	72	5760 x (1 \pm 15%)
60 ⁽³⁾	≤ 42.00	≥ 6.0	90	7500 x (1 \pm 15%)
110 ⁽³⁾	≤ 77.00	≥ 11.0	165	25200 x (1 \pm 15%)

备注: (1) 上述值均为初始值;
(2) 最大电压是指继电器线圈在短时间内能够承受的最大电压值,
(3) 对于额定电压 $\geq 48\text{V}$ 的产品, 为保护线圈不受损伤, 在测试及应用中, 必须有抑制线圈产生过电压的措施(如: 在线圈并联二极管等)。

性能参数

绝缘电阻	1000M Ω (500VDC)	
介质耐压	线圈与触点间	5000VAC 1min
	断开触点间	1000VAC 1min
	触点组间	2500VAC 1min
浪涌电压(线圈与触点间)	10kV (1.2 / 50 μ s)	
动作时间(额定电压下)	$\leq 15\text{ms}$	
释放时间(额定电压下)	$\leq 8\text{ms}$	
线圈温升(额定电压下)	$\leq 55\text{K}$	
冲击*	稳定性	98m/s ²
	强度	980m/s ²
振动*	10Hz ~ 150Hz 10g/5g	
湿度	5% ~ 85%RH	
温度范围	-40°C ~ 85°C	
引出端形式	印制板式	
重量	约13.5g	
封装方式	塑封型、防焊剂型	

备注: (1) 上述值均为初始值;
(2) *指非长度方向指标;
(3) UL绝缘等级: F级、B级。

线圈参数

额定线圈功率	约400mW
--------	--------



宏发继电器

ISO9001、IATF16949、ISO14001、ISO45001、IECQ QC 080000、ISO/IEC 27001 认证企业

2023 Rev. 2.01

安全认证

VDE

触点材料	规格	认证负载	温度范围
AgCdO	HF115F....2(H;Z)(S)4(G)(F)	8A 250VAC	70°C
	HF115F....1H(S)(1;2)(G)(F)	12A 250VAC	70°C
		10A 250VAC	70°C
	HF115F....1Z(S)(1;2)(G)(F)	12A 250VAC	70°C
	HF115F....1H(S)3(G)(F)	16A 250VAC	70°C
		10A 250VAC	70°C
		9A 250VAC COS ϕ =0.4	70°C
	HF115F....1Z(S)3(G)(F)	16A 250VAC	70°C
9A 250VAC COS ϕ =0.4		70°C	
AgNi	HF115F....2(H;Z)(S)4B(G)(F)	5A 400VAC	85°C
		8A 250VAC	85°C
	HF115F....1H(S)(1;2)B(G)(F)	12A 250VAC	85°C
	HF115F....1Z(S)(1;2)B(G)(F)	12A 250VAC	85°C
	HF115F....1H(S)3B(G)(F)	16A 250VAC	85°C
		9A 250VAC COS ϕ =0.4	70°C
	HF115F....1Z(S)3B(G)(F)	16A 250VAC (常开触点)	85°C
		12A 250VAC	85°C
9A 250VAC COS ϕ =0.4 (常开触点)		70°C	
10(4)A 250VAC (常开触点)		65°C	
	12(2)A 250VAC (常开触点)	65°C	
AgSnO ₂	HF115F....2(H;Z)(S)4A(G)(F)	8A 250VAC	85°C
	HF115F....1(H;Z)(S)(1;2)A(G)(F)	12A 250VAC	85°C
	HF115F....1H(S)3A(G)(F)	16A 250VAC	85°C
		9A 250VAC COS ϕ =0.4	70°C
	HF115F....1Z(S)3A(G)(F)	16A 250VAC (常开触点)	85°C
		9A 250VAC COS ϕ =0.4 (常开触点)	70°C

UL/CUL

1、2型 (AgCdO)	12A 277VAC	3型 (AgSnO ₂)	16A 277 VAC
	1/2HP 250VAC		1/3HP 125VAC
	1/3HP 125VAC		1/2HP 250VAC
1、2型 (AgSnO ₂)	12A/ 277VAC	4型 (AgCdO)	B300
	B300		R300
	R300		10A 250VAC
1、2型 (AgNi)	12A 277VAC	4型 (AgSnO ₂)	8A 277VAC
3型 (AgCdO)	16A 277 VAC		1/2HP 250VAC
	9A 250VAC 105°C		1/4HP 125VAC
	1HP 250VAC	8A 277VAC	
	1/2HP 125VAC	10A 250VAC	
3型 (AgNi)	TV-5 125VAC	4型 (AgNi)	1/2HP 250VAC
	16A 277VAC		1/4HF 250VAC
	5FLA, 30LRA 250VAC	8A 277VAC	
			10A 250VAC

备注: (1) 表中未注明温度的负载, 均指环境温度为室温;

(2) 以上仅列出了该产品认证的部分典型负载, 每个负载的详细测试条件不同, 因此电耐久性寿命次数不一样, 如需了解详细信息, 请与我司联系。

订货标记示例

HF115F / 012 -1H S 1 A F (XXX)	
继电器型号	
线圈电压	5, 6, 9, 12, 18, 24, 48, 60, 110VDC
触点形式	1H: 一组常开 1D: 一组常闭 1Z: 一组转换 2H: 两组常开 2D: 两组常闭 2Z: 两组转换
封装方式 ⁽¹⁾	S: 塑封型 无: 防焊剂型
结构形式	1: 3.5mm 一组12A 2: 5.0mm 一组12A 3: 5.0mm 一组16A 4: 5.0mm 两组8A
触点材料 ⁽²⁾	A: AgSnO ₂ B: AgNi 无: AgCdO AG: AgSnO ₂ +镀金 BG: AgNi+镀金 G: AgCdO+镀金
绝缘等级	F: F级 无: B级
特性号 ⁽³⁾	XXX: 客户特殊要求 无: 标准型

- 备注: (1) 在洁净环境(不含H₂S、SO₂、NO₂、粉尘等污染物)下使用时, 推荐使用防焊剂型产品;
在污染环境(含一定量的H₂S、SO₂、NO₂、粉尘等污染物)下使用时, 建议选用塑封型产品, 请在实际使用中进行确认;
(2) 当继电器装入PCB板后, 如需进行整体清洗或表面处理, 请与我司联系, 以便商定合适的焊接条件、合适的产品规格;
(3) 对于镀金触点而言, 最小负载为10mA 5VDC;
(4) 客户特殊要求由我司评审后, 按特性号的形式标识。例如: (335)表示产品能够满足IEC60335-1规定的GWT测试; (253)表示产品能够满足回流焊使用要求(仅适用于一组产品); (AL2)表示产品触点间隙≥0.75mm, 塑封型(仅适用于HF115F 2H产品);
(5) 该产品有两种包装方式供选择: 吸塑托盘包装、型管包装。其中, 型管包装的标准尺寸长为616mm, 如需特殊定制, 请与我司联系。
(6) 对于需要符合“IEC 60079系列”防爆要求的产品, 下单时请在型号规格后备注[Ex], 我会在产品外壳加印“Ex”标识加以区分。因不是所有规格产品都具有防爆认证, 有需要时请与我司联系, 以便确定合适的产品。

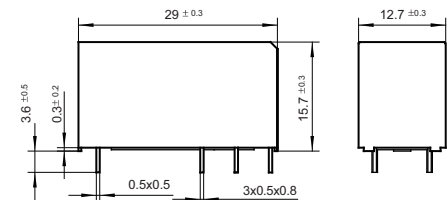
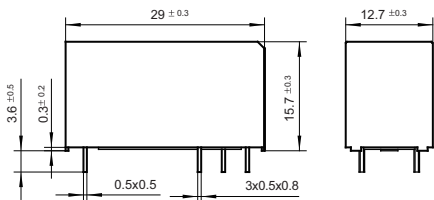
外形图、接线图、安装孔尺寸

单位: mm

外形图

3.5mm引出脚间距 (HF115F/□□□-1□-□-1-□□)

5mm引出脚间距 (HF115F/□□□-□□-□-2/3/4-□□)

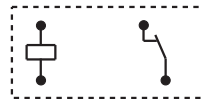


接线图(底视图)

3.5/5mm, 1组, 12A, HF115F/ □□□-1□-□-1/2-□□



一组常开



一组常闭

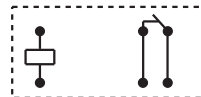


一组转换

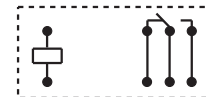
5mm, 1组, 16A, HF115F/ □□□-1□-□-3-□□



一组常开

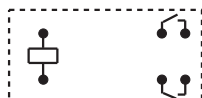


一组常闭



一组转换

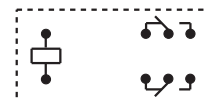
5mm, 2组, 8A, HF115F/ □□□-2□-□-4-□□



两组常开



两组常闭

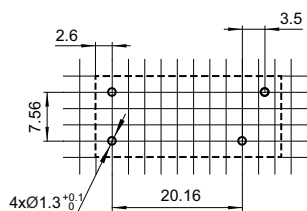


两组转换

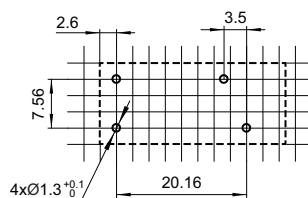
安装孔尺寸

(底视图)

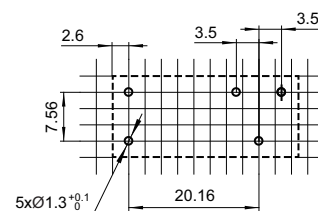
3.5mm, 1组, 12A, HF115F/□□□-1□-□-1□□



一组常开

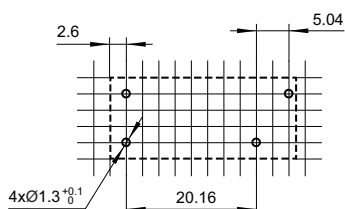


一组常闭

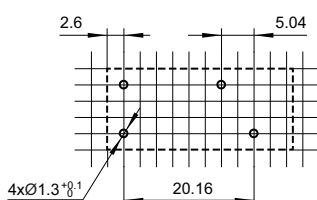


一组转换

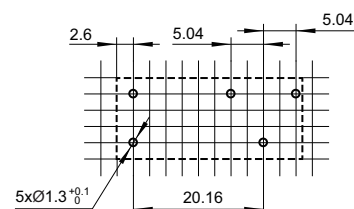
5mm, 1组, 12A, HF115F/□□□-1□-□-2□□



一组常开

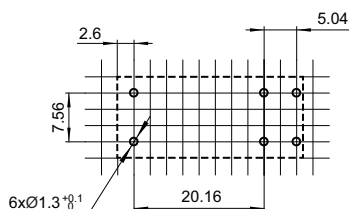


一组常闭

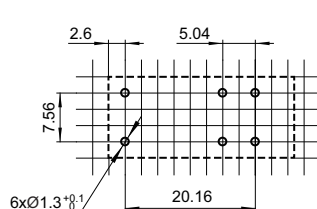


一组转换

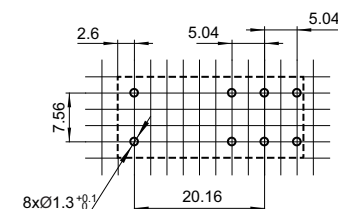
5mm, 1组, 16A, HF115F/□□□-1□-□-3□□



一组常开

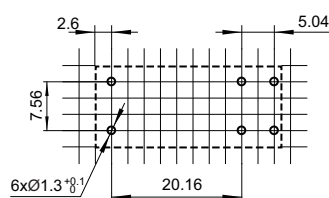


一组常闭

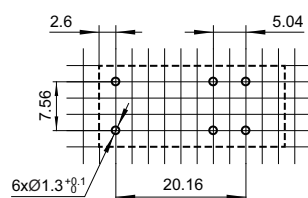


一组转换

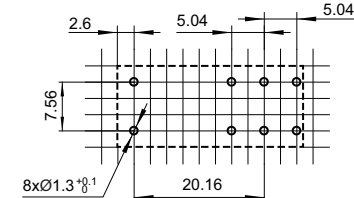
5mm, 2组, 8A, HF115F/□□□-2□-□-4□□



2组常开



2组常闭



2组转换

备注: (1) 产品外形图的引脚标注尺寸为沾锡前尺寸(沾锡后会变大), 安装孔尺寸为推荐的PCB板孔的设计尺寸, 具体PCB板孔设计尺寸可根据产品实物进行测绘、调整;

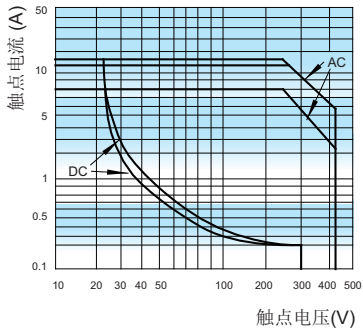
(2) 产品部分外形尺寸未注尺寸公差, 当外形尺寸 $\leq 1\text{mm}$, 公差为 $\pm 0.2\text{mm}$; 当外形尺寸在 $(1 \sim 5)\text{mm}$ 之间时, 公差为 $\pm 0.3\text{mm}$; 当外形尺寸 $> 5\text{mm}$, 公差为 $\pm 0.4\text{mm}$;

(3) 安装孔尺寸中未注尺寸公差为 $\pm 0.1\text{mm}$;

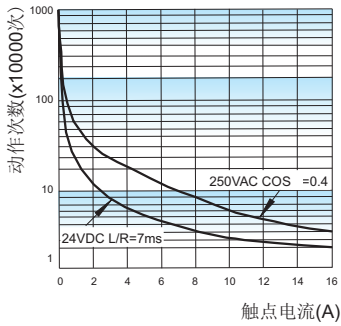
(4) 网格宽度为 2.52mm 。

性能曲线图

最大切换功率

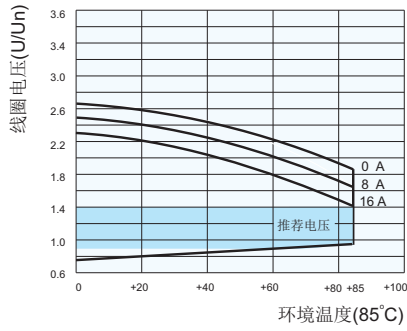


电耐久性曲线 (感性)



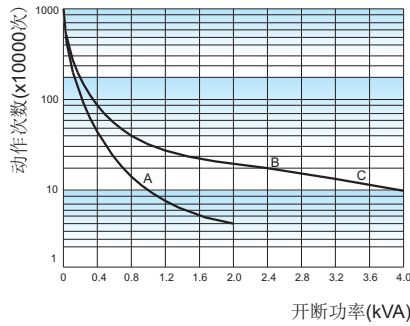
备注:
1.曲线指1H3A型
2.测试条件:
NO端, 85°C,
1s通9s断,
防焊剂型。

线圈工作温度曲线 (DC) *



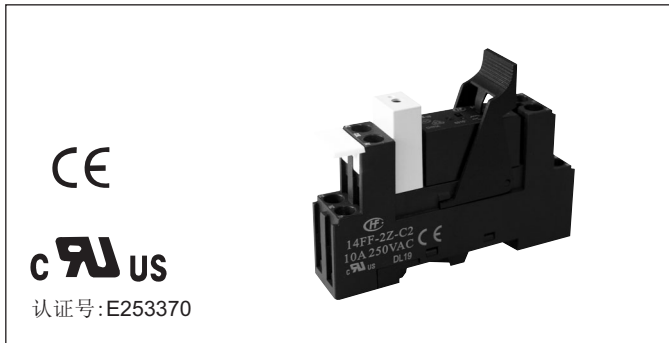
备注:
* 继电器使用过程中, 如果激励电压超过额定电压将会导致继电器电耐久性降低。在推荐电压范围内, 对电耐久性的影响会小一些。超过图中曲线规定的上限值, 继电器线圈的绝缘有可能会被损坏。

电耐久性曲线 (阻性)



备注:
1.曲线A指2H4B型
曲线B指1H1B型(或1H2B型)
曲线C指1H3B型
2.测试条件:
NO端, 阻性负载, 250VAC,
防焊剂型, 室温, 1s通9s断。

继电器配套插座



特性


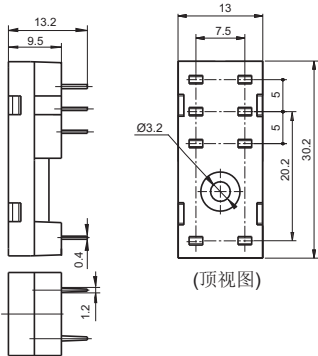
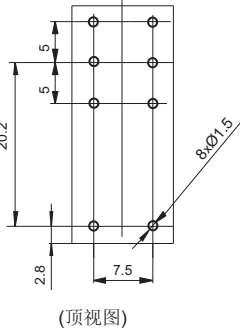

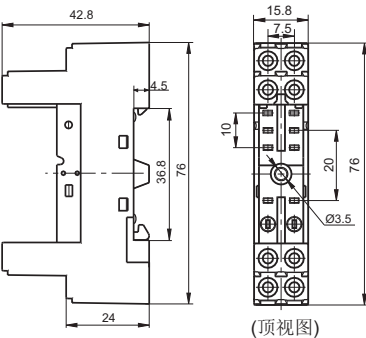
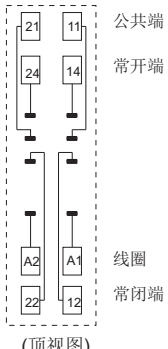
- 绝缘电阻1000MΩ
- PCB式、螺钉式、导轨式安装形式可供选择
- 带手指保护功能插座可供选择
- 多款插入式模块可供选择，实现通电指示、线路保护等功能

性能参数

插座型号	额定电压	额定电流	环境温度	介质耐压min.	螺钉扭矩	剥露导线长度	重量
14FF-2Z-A1	250VAC	10A	-40 °C ~ 70 °C	5000VAC	—	—	约3g
14FF-2Z-C2	250VAC	10A	-40 °C ~ 70 °C	5000VAC	0.6N·m	7mm	约39g
14FF-2Z-C3	250VAC	10A	-40 °C ~ 70 °C	5000VAC	0.6N·m	7mm	约45g
14FF-2Z-C4	250VAC	10A	-40 °C ~ 70 °C	5000VAC	—	9mm	约42g

外形图、接线图、安装孔尺寸


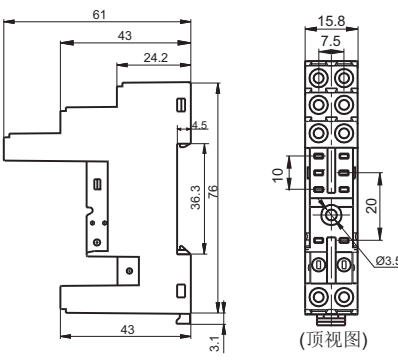
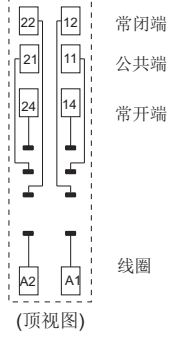

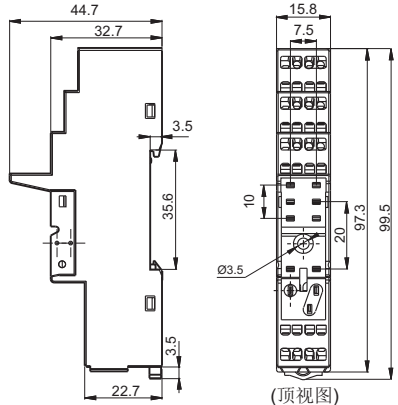
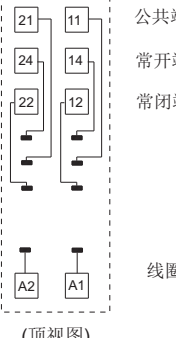
单位: mm

插座 (如需图中配件, 请另行订购)	外形尺寸	接线图/安装孔尺寸	可选配件
<p>14FF-2Z-A1</p>  <p>印制板式引出端、印制板式或螺钉式安装、适用于3型、4型继电器规格。当继电器为3型时, 插座的2组的负载端须并联连接。</p>	 <p>(顶视图)</p>	 <p>(顶视图)</p>	<p>金属卡簧 14FF-H1 备注: 插座装上14FF-H1卡簧后, 介质耐压为1500VAC.</p>
<p>14FF-2Z-C2</p>  <p>螺钉式引出端、导轨式或螺钉式安装、带手指保护结构。适用于3型、4型继电器规格。当继电器为3型时, 插座的"21"- "11", "24"- "14", "22"- "12"须并联连接。</p>	 <p>(顶视图)</p>	 <p>(顶视图)</p>	<p>塑料卡簧 14FF-H4 标识板 14FF-M1 插入式模块 HFAA ~ HFHU*</p>

备注: 图示为插座与配件, 如需配件请按型号订购或咨询我方销售人员。

外形图、接线图、安装孔尺寸

单位: mm

插座 (如需图中配件, 请另行订购)	外形尺寸	接线图/安装孔尺寸	可选配件
<p>14FF-2Z-C3</p>  <p>螺钉式引出端、 导轨式或螺钉式安装、 带手指保护结构 适用于3型、4型继电器规格 当继电器为3型时, 插座的"21"- "11", "24"-14", "22"-12"须并联 连接</p>	 <p>(顶视图)</p>	 <p>常闭端 公共端 常开端 线圈</p> <p>(顶视图)</p>	<p>塑料卡簧 14FF-H4</p> <p>标识板 14FF-M1</p> <p>插入式模块 HFAA ~ HFHU*</p>
<p>14FF-2Z-C4</p>  <p>弹簧式引出端、 导轨式安装、 带手指保护结构 适用于3型、4型继电器规格 当继电器为3型时, 插座的"21"- "11", "24"-14", "22"-12"须并联 连接</p>	 <p>(顶视图)</p>	 <p>公共端 常开端 常闭端 线圈</p> <p>(顶视图)</p>	<p>塑料卡簧 14FF-H4</p> <p>标识板 14FF-M1</p> <p>插入式模块 HFAA ~ HFHU*</p>

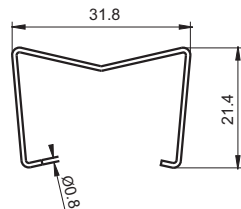
备注: (1) * 如需选用插入式模块, 请参考对应的产品说明书。
(2) 图示为插座与配件, 如需配件请按型号订购或咨询我方销售人员。

相关配件尺寸(可选)

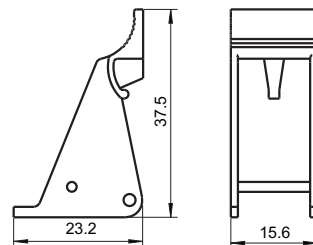
单位: mm

卡簧

14FF-H1(金属卡簧)

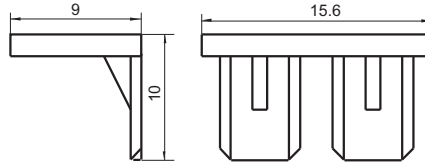


14FF-H4(塑料卡簧)



标识板

14FF-M1



选配插座时的注意事项:

1. 请根据实际安装环境、继电器触点组数和继电器引出脚脚位选择合适的继电器插座，选型过程中如有疑问，请与宏发联系以便获取更多的技术支持；
2. 可安装标识卡的插座标配1个标识板，其他相关配件均须另外选配，请您在订货时，务必分别注明挑选的继电器插座及相关配件的型号；
3. 以上仅列举了适用于HF115F继电器产品的典型插座和相关配件型号，如有特殊要求，请与我们联系；
4. 主要外形尺寸，当外形尺寸 $>50\text{mm}$ 时，公差为 $\pm 1\text{mm}$ ；当 $20\text{mm}<\text{外形尺寸}\leq 50\text{mm}$ 之间时，公差为 $\pm 0.5\text{mm}$ ；当 $5\text{mm}<\text{外形尺寸}\leq 20\text{mm}$ 之间时，公差为 $\pm 0.4\text{mm}$ ，当外形尺寸 $\leq 5\text{mm}$ 时，公差为 $\pm 0.3\text{mm}$ ；
5. 导轨安装时，建议使用DIN标准 $35\times 7.5\times 1\text{mm}$ 、 $35\times 15\times 1\text{mm}$ 的标准导轨。

声明:

本产品规格书仅供客户使用时参考，其中未明确规定的要求条件，详见“继电器术语解释及使用指南”。若有更改，恕不另行通知。
对宏发而言，不可能评定继电器在每个具体应用领域的所有性能参数要求，因而客户应根据具体的使用条件选择与之相匹配的产品，如有疑问，请与宏发联系以便获取更多的技术支持。但产品选型责任仅由客户负责。

© 厦门宏发电声股份有限公司版权所有，本公司保留所有权利。