



认证号: E134517



认证号: 40031410



认证号: CQC10002050943
CQC18002203499



特性

- 25A 触点切换能力
- 适用于切换电机负载
- 防焊剂型封装结构
- 印制板式引出脚
- UL绝缘等级: F级

RoHS compliant

触点参数

触点形式	1H
接触电阻 ⁽¹⁾	≤100mΩ (1A 6VDC)
触点材料	AgSnO ₂ , AgCdO
触点负载	阻性负载: 20A 250VAC 电机负载: 2HP 250VAC
最大切换电压	250VAC
最大切换电流	25A
最大切换功率	6250VA
机械耐久性	2 × 10 ⁶ 次
电耐久性	HT型: 1 × 10 ⁵ 次 (20A 250VAC, 阻性负载, 室温, 1.5s通1.5s断)

备注: (1)上述值为初始值。

性能参数

绝缘电阻	1000MΩ (500VDC)	
介质耐压	线圈与触点间	4500VAC 1min
	断开触点间	1000VAC 1min
浪涌电压(线圈与触点间)	10kV (1.2/50μs)	
动作时间(额定电压下)	≤20ms	
释放时间(额定电压下)	≤10ms	
线圈温升(额定电压下)	≤60K	
冲击	稳定性	196m/s ²
	强度	980m/s ²
振动	10Hz ~ 55Hz 1.5mm 双振幅	
温度范围	-40°C ~ 85°C	
湿度	5% ~ 85% RH	
引出端形式	印制板式	
重量	约21g	
封装方式	防焊剂型	

备注: 上述值均为初始值。

线圈参数

额定线圈功率	约900mW
--------	--------

线圈规格表

23°C

额定电压 VDC	动作电压 ⁽¹⁾ VDC	释放电压 ⁽¹⁾ VDC	最大电压 ⁽²⁾ VDC	线圈电阻 Ω
5	≤3.5	≥0.5	6.0	27.8 × (1±10%)
12	≤8.4	≥1.2	14.4	160 × (1±10%)
24	≤16.8	≥2.4	28.8	640 × (1±10%)
48	≤33.6	≥4.8	57.6	2560 × (1±10%)

备注: (1)上述值为初始值;

(2)最大电压是指继电器线圈在短时间内能够承受的最大电压值。

安全认证

UL/CUL	25A 250VAC 85°C
	20A 250VAC 85°C
	2HP 250VAC 85°C
VDE	25A 250VAC 85°C
	20A 250VAC 85°C

备注: (1)表中未注明温度的负载, 均指环境温度为室温;

(2)以上仅列出了该产品认证的部分典型负载, 每个负载的详细测试条件不同, 因此电耐久性次数不一样, 如需了解详细情况, 请与我司联系。



宏发继电器

ISO9001、ISO/TS16949、ISO14001、OHSAS18001、IECQ QC 080000 认证企业

2020 Rev. 1.00

订货标记示例

继电器型号	HF161F /	12	-H	T	(XXX)
线圈电压	5, 12, 24, 48VDC				
触点形式	H: 一组常开				
触点材料	T: AgSnO ₂	无: AgCdO			
特性号 ⁽³⁾	XXX: 客户特殊要求 无: 标准型				

备注: (1) 防焊剂型继电器装入PCB板焊接后, 不能进行整体清洗或表面处理;

(2) 防焊剂型继电器, 不能在污染环境(含一定量的H₂S、SO₂、NO₂、粉尘等污染物)下使用;

(3) 客户特殊要求由我司评审后, 按特性号的形式标识。例如: (414)表示产品线圈引脚为1.4X0.4;

(4) 该产品有两种包装方式供选择: 吸塑托盘包装、型管包装。其中, 型管包装的标准尺寸长为592mm, 如需特殊定制, 请与我司联系。

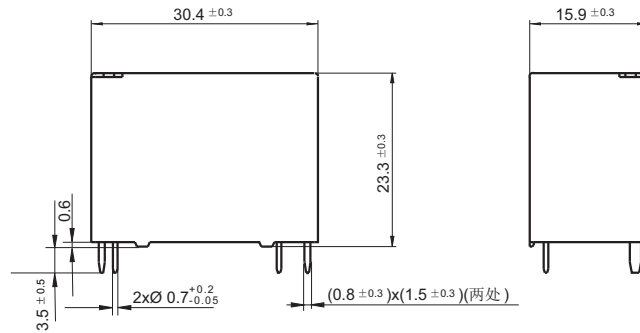
(5) 对于需要符合“IEC 60079系列”防爆要求的产品, 下单时请在型号规格后备注[Ex], 我司会在产品外壳加印“Ex”标识加以区分。因不是所有规格产品都具有防爆认证, 有需要时请与我司联系, 以便确定合适的产品。

外形图、接线图、安装孔尺寸

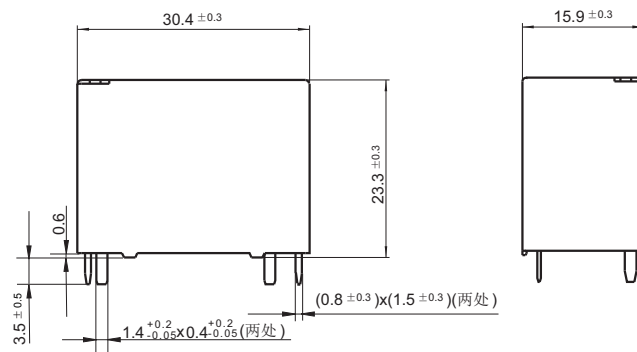
单位: mm

外形图

标准型

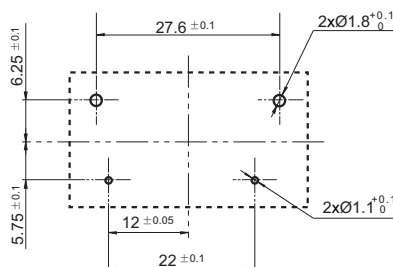


414特性号



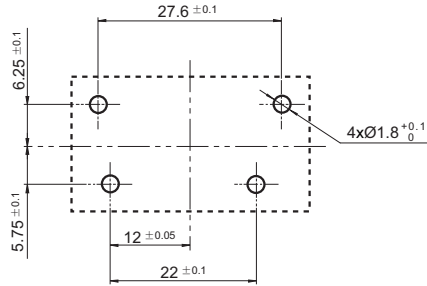
标准型

安装孔尺寸(底视图)

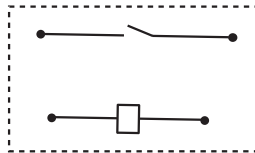


安装孔尺寸(底视图)

414特性号

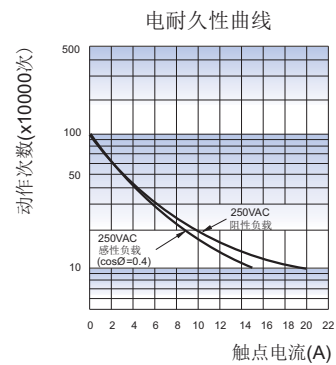
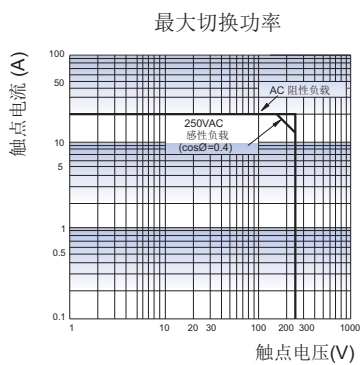


接线图



- 备注: (1) 产品外形图的引脚标注尺寸为沾锡前尺寸(沾锡后会变大), 安装孔尺寸为推荐的PCB板孔的设计尺寸, 具体PCB板孔设计尺寸可根据产品实物进行测绘、调整;
 (2) 产品部分外形尺寸未注尺寸公差, 当外形尺寸 $\leq 1\text{mm}$, 公差为 $\pm 0.2\text{mm}$; 当外形尺寸在 $(1 \sim 5)\text{mm}$ 之间时, 公差为 $\pm 0.3\text{mm}$; 当外形尺寸 $> 5\text{mm}$, 公差为 $\pm 0.4\text{mm}$;
 (3) 安装孔尺寸中未注尺寸公差为 $\pm 0.1\text{mm}$ 。

性能曲线图



测试条件: 室温, 1s通9s断。

声明:

本产品规格书仅供客户使用时参考, 其中未明确规定的要求条件, 详见“继电器术语解释及使用指南”。若有更改, 恕不另行通知。
 对宏发而言, 不可能评定继电器在每个具体应用领域的所有性能参数要求, 因而客户应根据具体的使用条件选择与之相匹配的产品, 若有疑问, 请与宏发联系以便获取更多的技术支持。但产品选型责任仅由客户负责。

© 厦门宏发电声股份有限公司版权所有, 本公司保留所有权利。