

# HF171F

# 超小型中功率继电器



认证号:E133481



认证号:40048577



认证号:17002177419



## 特性

- 8A 触点切换能力
- 具有一组常开，一组转换触点形式
- 高灵敏度，功耗仅为200mW
- 爬电距离空气距离 $\geq 6\text{mm}$ ，满足VDE0631加强绝缘的要求
- 触点与线圈间介质耐压为5000V
- UL绝缘等级：F级

RoHS compliant

## 触点参数

触点形式	1H	1Z	
接触电阻	$\leq 100\text{m}\Omega$ (1A 6VDC)		
触点材料	AgSnO <sub>2</sub> , AgNi		
触点负载 (阻性)	1H	1Z	
	6A 250VAC 6A 30VDC	NO 6A 250VAC 6A 30VDC	NC 5A 250VAC 5A 30VDC
最大切换电压	30VDC / 277VAC		
最大切换电流	8A		
最大切换功率	180W/1662VA		
机械耐久性	$1 \times 10^7$ 次		
电耐久性	$1 \times 10^5$ 次 (阻性负载, 室温, 1.5s 通 1.5s 断)		

备注: 1)上述指均为初始值。

## 性能参数

绝缘电阻	1000M $\Omega$ (at 500VDC)	
介质耐压	线圈与触点间	5000VAC 1min
	断开触点间	1000VAC 1min
浪涌电压(线圈与触点间)	10KV(1.2/50 $\mu$ s)	
动作时间(额定电压下)	$\leq 8\text{ms}$	
释放时间(额定电压下)	$\leq 5\text{ms}$	
线圈升温(额定电压下)	$\leq 60\text{K}$	
冲击	稳定性	NC:49m/s <sup>2</sup> , NO:98m/s <sup>2</sup>
	强度	980m/s <sup>2</sup>
振动	NC*(无线圈电压)	10Hz ~ 55Hz 0.65mm 双振幅
	NO	10Hz ~ 55Hz 1.5mm 双振幅
湿度	5% ~ 85% RH	
温度范围	-40°C ~ 85°C	
引出端形式	印制板式	
重量	约4.6g	
封装方式	防焊剂型	

备注: 1)\*指非长度方向的指标。  
2)上述指均为初始值。

## 线圈参数

线圈功耗	200mW
------	-------

## 线圈规格表

23°C

额定电压 VDC	动作电压 (初始值) VDC	释放电压 (初始值) VDC	最大电压 VDC	线圈电阻 $\Omega$
3	$\leq 2.25$	$\geq 0.30$	3.90	45 x (1 $\pm$ 10%)
5	$\leq 3.75$	$\geq 0.50$	6.50	125 x (1 $\pm$ 10%)
6	$\leq 4.50$	$\geq 0.60$	7.80	180 x (1 $\pm$ 10%)
9	$\leq 6.75$	$\geq 0.90$	11.7	405 x (1 $\pm$ 10%)
12	$\leq 9.00$	$\geq 1.20$	15.6	720 x (1 $\pm$ 10%)
18	$\leq 13.5$	$\geq 1.80$	23.4	1600 x (1 $\pm$ 10%)
24	$\leq 18.0$	$\geq 2.40$	31.2	2880 x (1 $\pm$ 10%)
36	$\leq 27.0$	$\geq 3.60$	46.8	6480 x (1 $\pm$ 10%)
48	$\leq 36.0$	$\geq 4.80$	62.4	11520 x (1 $\pm$ 10%)

备注: 1) 上述指均为初始值。

2) 最大电压是指继电器线圈在短时间内能够承受的最大电压值。

## 安全认证

UL/CUL	H	8A 250/277VAC 阻性负载 85°C 6A 250/277VAC 阻性负载 85°C 5A 30VDC 阻性负载 85°C 6A 250VAC General purpose 85°C 10A 120VAC General purpose 85°C 1/4HP 240/277VAC Motor 40°C B300 Pilot duty 40°C
	Z	NO:8A 250/277VAC 阻性负载 85°C NO:6A 250/277VAC 阻性负载 85°C CO:5A 250/277VAC 阻性负载 85°C
VDE	H	8A 250/277VAC 阻性负载 85°C 6A 250/277VAC 阻性负载 85°C 6A 30VDC 阻性负载 85°C AgSnO <sub>2</sub> 8A 30VDC 阻性负载 85°C AgSnO <sub>2</sub>
	Z	NO:8A 250/277VAC 阻性负载 85°C NO:6A 250/277VAC 阻性负载 85°C NO:6A 30VDC 阻性负载 85°C AgSnO <sub>2</sub> NO:8A 30VDC 阻性负载 85°C AgSnO <sub>2</sub> CO:5A 250VAC/30VDC 阻性负载 85°C

备注: 1) 表中未注明温度的负载, 均指环境温度为室温;

2) 以上仅列出了该产品认证的部分典型负载, 每个负载的详细测试条件不同, 因此电耐久性次数不一样, 如需了解详细情况, 请与我司联系。



宏发继电器

ISO9001、IATF16949、ISO14001、ISO45001、IECQ QC 080000、ISO/IEC 27001 认证企业

2020 Rev. 1.01

## 订货标记示例

继电器型号	HF171F /	12	-H	T	(XXX)
线圈电压	3,5,6,9,12,18,24,36,48VDC				
触点形式	H: 一组常开    Z: 一组转换				
触点材料	T: AgSnO <sub>2</sub> 3: AgNi				
特性号 2)	XXX: 客户特殊要求    无: 标准型				

备注: 1) 防焊剂产品应在洁净的环境中使用(不含H<sub>2</sub>S、SO<sub>2</sub>、NO<sub>2</sub>、粉尘等污染物)。

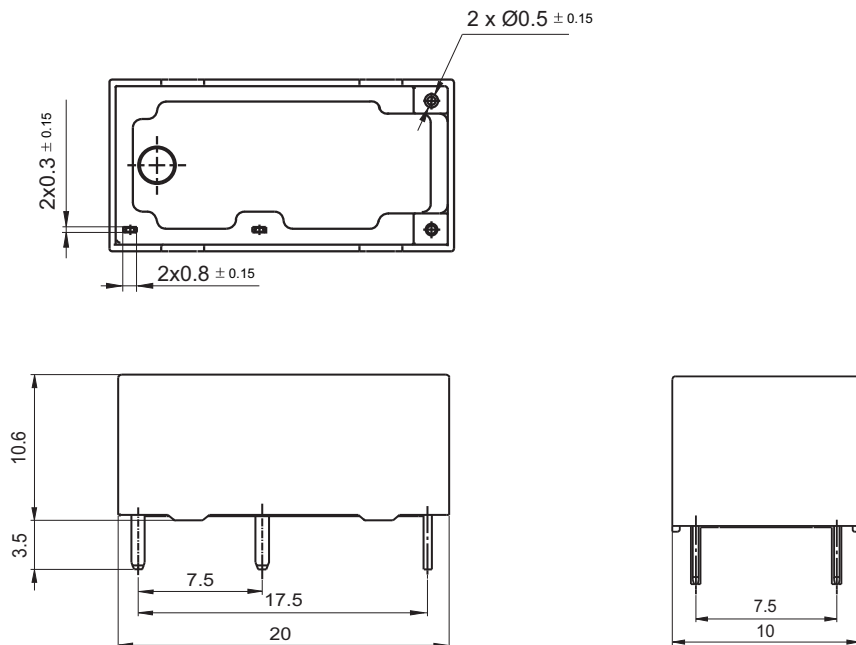
2) 客户特殊要求由我司评审后, 按特性号的形式标识。

## 外形图、接线图、安装孔尺寸

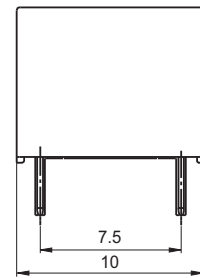
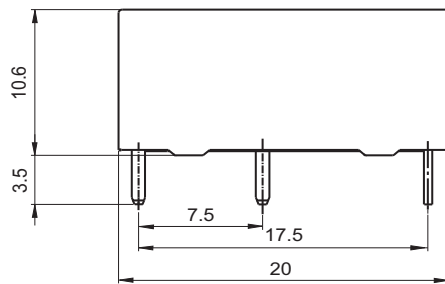
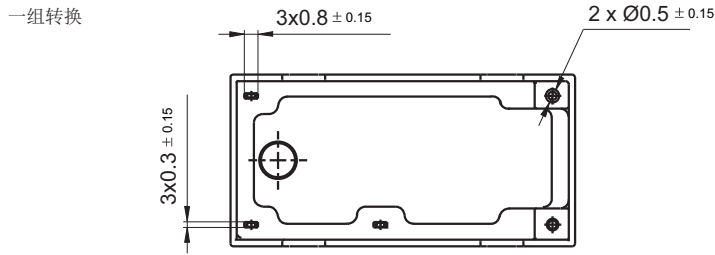
单位: mm

### 外形图

一组常开

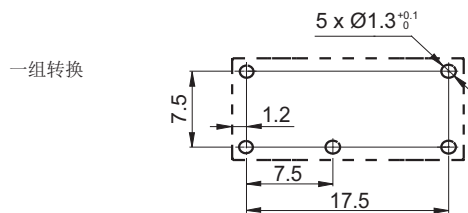
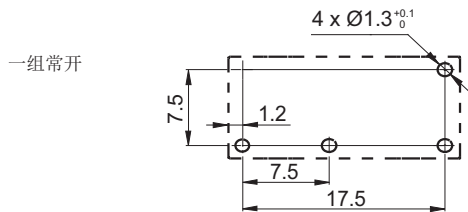


外形图



安装孔尺寸  
(底视图)

接线图  
(底视图)



备注: (1) 产品部分外形尺寸未注尺寸公差, 当外形尺寸 $\leq 1\text{mm}$ , 公差为 $\pm 0.2\text{mm}$ ; 当外形尺寸在 $(1 \sim 5)\text{mm}$ 之间时, 公差为 $\pm 0.3\text{mm}$ ; 当外形尺寸 $> 5\text{mm}$ , 公差为 $\pm 0.4\text{mm}$ ;

(2) 安装孔尺寸中未注尺寸公差为 $\pm 0.1\text{mm}$ 。

声明:

本产品规格书仅供客户使用时参考, 其中未明确规定的要求条件, 详见“继电器术语解释及使用指南”。若有更改, 恕不另行通知。  
对宏发而言, 不可能评定继电器在每个具体应用领域的所有性能参数要求, 因而客户应根据具体的使用条件选择与之相匹配的产品, 若有疑问, 请与宏发联系以便获取更多的技术支持。但产品选型责任仅由客户负责。

© 厦门宏发电声股份有限公司版权所有, 本公司保留所有权利。