

HF36F

超小型中功率继电器



认证号: E134517



认证号: R50356442



认证号: CQC18002199981
CQC16002159838



特性

- 10A触点切换能力
- 一组常开型产品通过TV-5 125VAC的UL安全认证
- 具有一组常开、一组转换触点形式
- 标准印制板引出脚
- 塑封型和防焊剂型可供选择

RoHS compliant

触点参数

触点形式	1H, 1Z
接触电阻 ⁽¹⁾	≤100mΩ (1A 6VDC)
触点材料	AgSnO ₂ , AgCdO
触点负载	10A 250VAC 10A 30VDC TV-5 125VAC
最大切换电压	250VAC / 30VDC
最大切换电流	10A
最大切换功率	2500VA / 300W
机械耐久性	1 x 10 ⁷ 次
电耐久性	5 x 10 ⁴ 次 (10A 250VAC, 阻性负载, 室温, 1s通9s断)

备注: (1) 上述值为初始值。

性能参数

绝缘电阻	1000MΩ (500VDC)
介质耐压	线圈与触点间 NO: 4000VAC 1min NC: 3000VAC 1min
	断开触点间 1000VAC 1min
动作时间(额定电压下)	≤15ms
释放时间(额定电压下)	≤5ms
湿度	5% ~ 85% RH
环境温度	-40°C ~ 70°C
冲击	稳定性 196m/s ²
	强度 980m/s ²
振动	10Hz ~ 55Hz 1.5mm 双振幅
引出端方式	印制板式
重量	约12g
密封	塑封型、防焊剂型

备注: (1) 上述值均为初始值;
(2) 线圈温升详见性能曲线图;
(3) UL绝缘等级:A级

线圈参数

额定线圈功率	标准型: 约530mW; 灵敏型: 约250mW
--------	--------------------------

线圈规格表

23°C

标准型 (530mW)

额定电压 VDC	动作电压 ⁽¹⁾ VDC	释放电压 ⁽¹⁾ VDC	最大电压 ⁽²⁾ VDC	线圈电阻 Ω
5	≤3.75	≥0.25	6.5	47 x (1±10%)
6	≤4.50	≥0.30	7.8	68 x (1±10%)
9	≤6.75	≥0.45	11.7	155 x (1±10%)
12	≤9.00	≥0.60	15.6	270 x (1±10%)
18	≤13.5	≥0.90	23.4	620 x (1±10%)
24	≤18.0	≥1.20	31.2	1080 x (1±10%)
48	≤36.0	≥2.40	62.4	4400 x (1±10%)

灵敏型 (250mW) (仅适用于1H型)

额定电压 VDC	动作电压 ⁽¹⁾ VDC	释放电压 ⁽¹⁾ VDC	最大电压 ⁽²⁾ VDC	线圈电阻 Ω
5	≤3.75	≥0.25	6.5	100 x (1±10%)
6	≤4.50	≥0.30	7.8	145 x (1±10%)
9	≤6.75	≥0.45	11.7	325 x (1±10%)
12	≤9.00	≥0.60	15.6	575 x (1±10%)
18	≤13.5	≥0.90	23.4	1300 x (1±10%)
24	≤18.0	≥1.20	31.2	2310 x (1±10%)

备注: (1) 上述值为初始值;

(2) 最大电压是指继电器线圈在短时间内能够承受的最大电压值。

安全认证

UL/CUL	1Z	10A 250VAC 10A 30VDC
	1H	10A 250VAC 10A 30VDC TV-5 125VAC
TÜV		10A 250VAC COSØ=1 10A 30VDC L/R=0

备注: (1) 表中未注明温度的负载, 均指环境温度为室温;

(2) 以上仅列出了该产品认证的部分典型负载, 每个负载的详细测试条件不同, 因此电耐久性次数不一样, 如需了解详细情况, 请与我司联系。



宏发继电器

ISO9001、IATF16949、ISO14001、ISO45001、IECQ QC 080000、ISO/IEC 27001 认证企业

订货标记示例

继电器型号	HF36F / 012 -H S L T (XXX)
线圈电压	5, 6, 9, 12, 18, 24, 48VDC
触点形式	H: 一组常开 Z: 一组转换
封装方式 ⁽¹⁾	S: 塑封型 无: 防焊剂型
线圈功耗	L: 灵敏型(仅适用于1H型) 无: 标准型
触点材料	T: AgSnO ₂ 无: AgCdO
特性号 ⁽³⁾	XXX: 客户特殊要求 无: 标准型

备注: (1) 在含H₂S、SO₂、NO₂等有害气体的环境下, 建议选用塑封型产品, 并请在实际使用中进行试验确认; 当不需要整体清洗时, 建议优先选用防焊剂型产品;

(2) 当继电器装入PCB板焊接后, 如需进行整体清洗或表面处理, 请与我司联系, 以便商定合适的焊接条件、合适的产品规格;

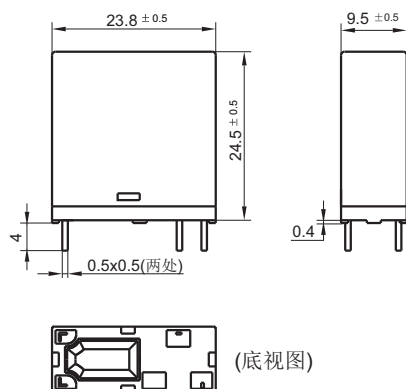
(3) 客户特殊要求由我司评审后, 按特性号的形式标识。

外形图、接线图、安装孔尺寸

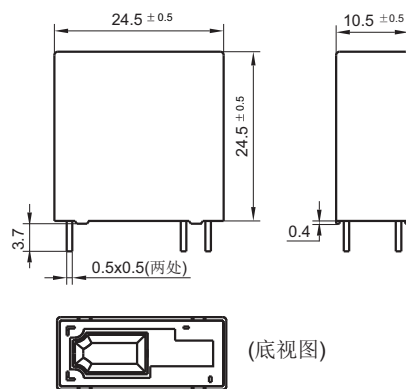
单位: mm

外形图

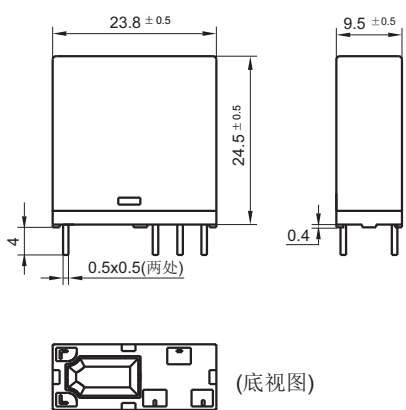
一组常开、防焊剂型



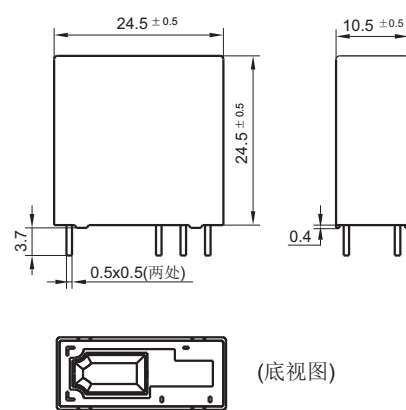
一组常开、塑封型



一组转换、防焊剂型

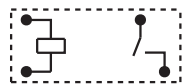


一组转换、塑封型

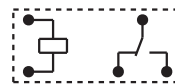


接线图 (底视图)

一组常开

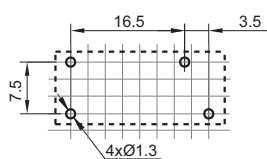


一组转换

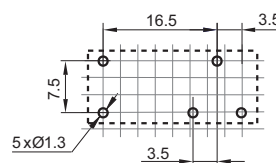


安装孔尺寸 (底视图)

一组常开



一组转换



备注: (1) 产品外形图的引脚标注尺寸为沾锡前尺寸(沾锡后会变大), 安装孔尺寸为推荐的PCB板孔的设计尺寸, 具体PCB板孔设计尺寸可根据产品实物进行测绘、调整;

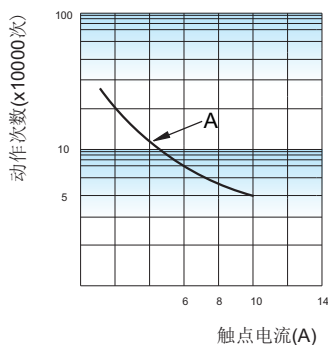
(2) 产品部分外形尺寸未注尺寸公差, 当外形尺寸 $\leq 1\text{mm}$, 公差为 $\pm 0.2\text{mm}$; 当外形尺寸在 $(1 \sim 5)\text{mm}$ 之间时, 公差为 $\pm 0.3\text{mm}$; 当外形尺寸 $> 5\text{mm}$, 公差为 $\pm 0.4\text{mm}$;

(3) 安装孔尺寸中未注尺寸公差为 $\pm 0.1\text{mm}$;

(4) 网格宽度为 2.5mm 。

性能曲线图

电耐久性曲线



备注:

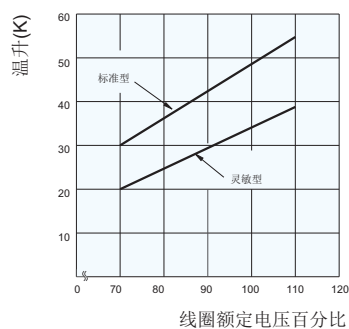
(1) 曲线A指1H

(2) 测试条件:

10A 250VAC, 阻性负载,

室温, 1s通 9s断。

线圈温升



声明:

本产品规格书仅供客户使用时参考, 其中未明确规定的要求条件, 详见“继电器术语解释及使用指南”。若有更改, 恕不另行通知。

对宏发而言, 不可能评定继电器在每个具体应用领域的所有性能参数要求, 因而客户应根据具体的使用条件选择与之相匹配的产品, 若有疑问, 请与宏发联系以便获取更多的技术支持。但产品选型责任仅由客户负责。