

HF41F

超小型中功率继电器



认证号: E133481



特性

- 6A触点切换能力
- 触点和线圈间介质电压4KV
- 触点和线圈间抗浪涌电压6KV
- 爬电距离: 8mm
- 超薄、超小型(宽仅5mm)
- 高灵敏度, 功耗仅为0.17W
- 可提供环保产品(符合RoHS)
- 外形尺寸: 28.0 x 5.0 x 15.0 mm

触点参数

触点形式	1H, 1Z
接触电阻	镀金触点: 30mΩ (1A 6VDC) 非镀金触点: 100mΩ (1A 6VDC)
触点材料	AgNi
触点负载(阻性)	6A 250VAC/30VDC
最大切换电压	400VAC / 125VDC
最大切换电流	6A
最大切换功率	1500VA / 180W
机械寿命	1 x 10 ⁷ 次
电气寿命	NO/NC: 1 x 10 ⁴ 次 (85°C)

性能参数

绝缘电阻	1000MΩ (500VDC)	
介质耐压	线圈与触点间	4000VAC 1min.
	断开触点间	1000VAC 1min.
动作时间	Max. 8ms	
释放时间	Max. 4ms	
冲击	稳定性	49m/s ²
	强度	980m/s ²
振动	10 to 55Hz 1mm 双振幅	
湿度	5 ~ 85% RH	
温度范围	-40°C ~ +85°C	
引出端形式	印制板式	
重量	5.4g	
封装方式	塑封型、防焊剂型	

线圈参数

额定线圈功率	5 ~ 24VDC: 170mW 48VDC、60VDC: 210mW
--------	--

线圈规格表

20°C

额定电压 (VDC)	动作电压 (VDC)	释放电压 (VDC)	线圈电流 (VDC) 85°C	线圈电阻 (Ω)
5	3.75	0.25	6.50	147 ± 10%
6	4.50	0.30	7.80	212 ± 10%
9	6.75	0.45	11.7	476 ± 10%
12	9.00	0.60	15.6	848 ± 10%
18	13.5	0.90	23.4	1906 ± 15%
24	18.0	1.20	31.2	3390 ± 15%
48	36.0	2.40	62.4	10600 ± 15%
60	45.0	3.00	78.0	16600 ± 15%

备注: (1) 如需动作电压=70%额定电压, 可特殊订货;
(2) 对于转换型产品, 安装时请避免侧面(5mm宽)向下。

安全认证

UL&CUR	6A 30VDC 阻性: 6A 277VAC 领航负载: R300
--------	---



宏发继电器

ISO9001、ISO/TS16949、ISO14001、OHSAS18001 认证企业

2006 Rev. 1.30

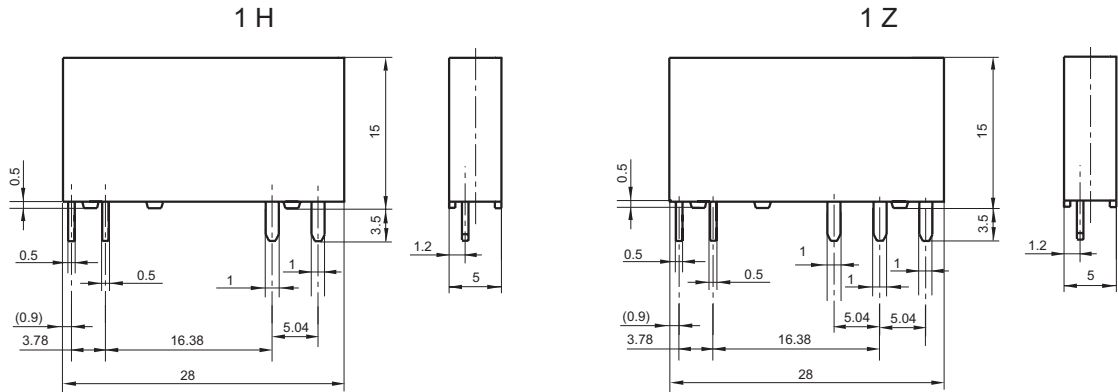
订货标记示例

	HF41F /	12	H	S	G	XXX
继电器型号						
线圈电压	5, 6, 9, 12, 18, 24, 48, 60VDC					
触点形式	H : 一组常开		Z : 一组转换			
封装方式	S : 塑封型		无: 防焊剂型			
触点镀层	G : 镀金		无: 不镀金			
客户特性号 (当客户存在特殊需求时使用) 例如: 555表示符合RoHS产品						

外形图、接线图、安装孔尺寸

单位: mm

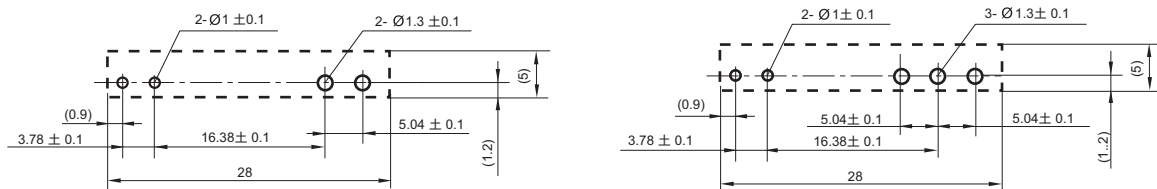
外形图



接线图

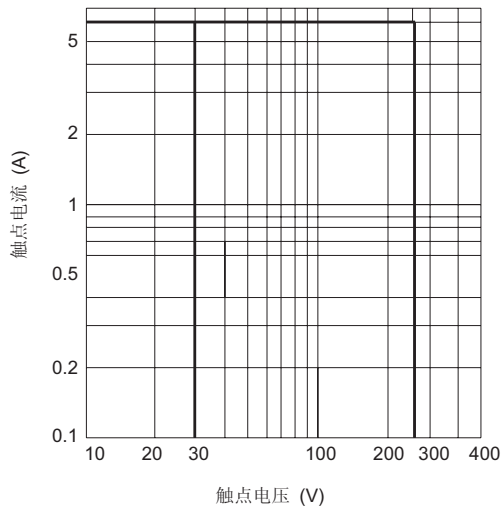


安装孔尺寸

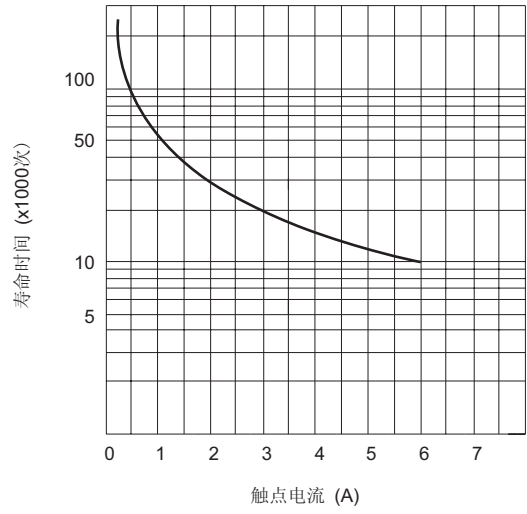


性能曲线图

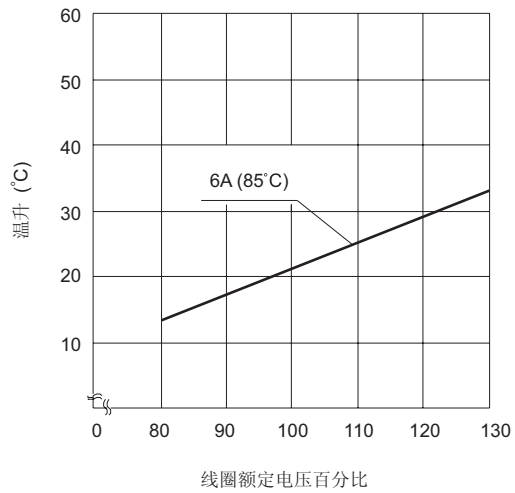
最大切换功率



电气寿命曲线



线圈温升



声明:

本产品规格书仅供客户使用时参考, 若有更改, 恕不另行通知。

对宏发而言, 不可能评定继电器在每个具体应用领域的所有性能参数要求, 因而客户应根据具体的使用条件选择与之相匹配的产品, 若有疑问, 请与宏发联系以便获取更多的技术支持。但产品选型责任仅由客户负责。