



典型应用

中央门锁、车镜调整、转向灯控制、自动门窗、座椅调整、限速信号控制、预热控制、雨刮控制

特性

- 结构紧凑, 重量轻
- 高电流容量(载流: 35A/10min. 25A/1h)
- 可提供回流焊型产品
- 较高的耐热能力
- 符合RoHS、ELV指令

性能参数

触点形式	一组常开(1H)、一组转换(1Z)
接触压降 ⁽¹⁾	典型值: 50mV (10A下测量) 最大值: 250mV (10A下测量)
最大连续电流 ⁽²⁾	35A (23°C, 10min) 25A (23°C, 1h)
最大切换电流 ⁽³⁾	常开触点: 35A 常闭触点: 20A
最大切换电压	16VDC
最小负载	1A 6VDC
电耐久性	详见触点参数表
机械耐久性	1 x 10 ⁷ 次 300次/分钟
绝缘电阻	100MΩ (500VDC)
介质耐压 ⁽⁴⁾	500VAC
动作时间	最大值: 10ms (额定电压下测量)
释放时间 ⁽⁵⁾	最大值: 5ms

环境温度	标准型: -40°C ~ 85°C; 回流焊型: -40°C ~ 125°C
振动 ⁽⁶⁾	10Hz ~ 55Hz 1.5mm 双振幅
冲击 ⁽⁶⁾	98m/s ²
引出端形式	印刷电路板引出端 ⁽⁷⁾
封装形式	塑封型、防焊剂型
重量	约6g

备注: (1) 初始值, 也可表述为接触电阻最大值为100mΩ (1A 6VDC);
 (2) 在以下条件下进行测试:
 a. 常开触点, 在线圈施加100%额定电压时测量所得;
 b. 测试的PCB板为双层板, 铜箔厚度为4oz(140μm), 负载端的铜箔宽度4.86x(±5%)mm, 长度为(50±1)mm, PCB板Tg为150°C;
 c. 样品单只进行试验;
 (3) 23°C, 在13.5VDC下测量所得(动作次数100次, 阻性负载);
 (4) 1min, 漏电流小于1mA;
 (5) 由额定电压阶跃到0VDC, 且没有线圈抑制电路时测量;
 (6) 在激励时, 常开触点断开时间小于100μs; 在不激励时, 常闭触点断开时间小于100μs, 同时常开触点不能闭合;
 (7) 该产品为环保产品, 焊接时请选用无铅焊料, 推荐焊接温度及时间为(260±3)°C, (5±0.3)s;

触点参数⁽⁵⁾

23°C

触点负载电压	负载类型		触点负载电流 A			通断比		电耐久性 (次)	触点材料	触点接线图 ⁽⁴⁾
			1Z		1H	接通 s	断开 s			
			常开	常闭	常开					
13.5VDC	阻性	接通	20	10	20	2	2	2×10 ⁵	AgSnO ₂	见图1
		断开	20	10	20	2	2			
	阻性	接通	30	—	30	2	2	1×10 ⁵	AgSnO ₂	见图2
		断开	30	—	30					
	电机锁定	接通	25 ⁽³⁾	—	25 ⁽³⁾	0.2	2	1×10 ⁵	AgSnO ₂	见图3
		断开	25 ⁽³⁾	—	25 ⁽³⁾					

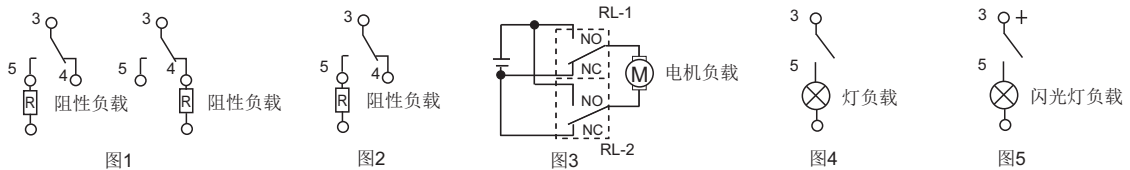
触点负载电压	负载类型		触点负载电流 A			通断比		电耐久性 (次)	触点材料	触点接线图 ⁽⁴⁾
			1Z		1H	接通 s	断开 s			
			常开	常闭	常开					
13.5VDC	灯 ⁽¹⁾	接通	90 ⁽²⁾	—	90 ⁽²⁾	1	9	1×10 ⁵ (85°C)	AgSnO ₂	见图4
		断开	8.8	—	8.8					
	灯 ⁽¹⁾	接通	6x21W	—	6x21W	1	6	1×10 ⁵	AgSnO ₂	见图4
		断开								
	闪光灯	接通	3x21W	—	3x21W	0.365	0.365	2×10 ⁶	特殊 AgSnO ₂	见图5
		断开								

备注: (1) 当用于闪光灯负载时, 须按图5极性要求接线, 并须采用特殊AgSnO₂触点, 订货标记中客户特性号为(170);

(2) 初始灯丝尖峰冲击电流;

(3) 电机锁定浪涌电流;

(4) 触点接线图如下所示(常开、常闭负载测试采用不同样品分开测试):



(5) 当触点负载电压为24VDC或更高, 又或使用负载条件与本表不相符时, 请将相应详细使用条件提供给宏发以获取更多的支持。

线圈参数

额定电压 ⁽¹⁾ VDC	动作电压 VDC			释放电压 VDC			线圈电阻 x(±10%)Ω	继电器功耗 W
	23°C	85°C	125°C	23°C	85°C	125°C	23°C	23°C
6	≤3.6	≤4.5	≤5.1	≥0.5	≥0.6	≥0.7	60	0.6
9	≤5.4	≤6.8	≤7.6	≥0.7	≥0.8	≥0.9	135	0.6
10	≤6.3	≤7.9	≤8.9	≥0.8	≥1.0	≥1.1	180	0.6
12	≤7.3	≤9.2	≤10.3	≥1.0	≥1.2	≥1.4	240	0.6

备注: (1) 如需要其他额定电压规格, 可特殊订货。

订货标记示例

继电器型号		HFKW / 012		-1Z	W	-L	(XXX)
线圈电压	006: 6VDC	009: 9VDC	010: 10VDC	012: 12VDC			
触点形式	1H: 一组常开	1Z: 一组转换					
触点材料	W: AgSnO ₂						
封装形式 ⁽¹⁾	L: 防焊剂型(回流焊型)	无: 塑封型 ⁽²⁾					
特性号 ⁽³⁾	XXX: 客户特殊要求	无: 标准型					

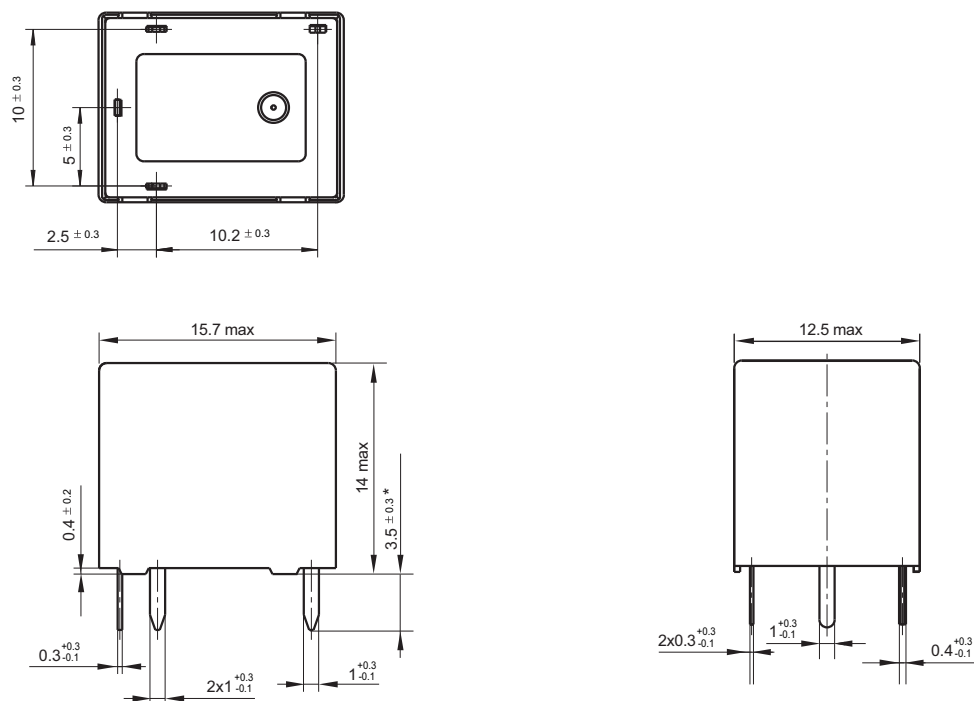
备注: (1) HFKW/□□□-12W-L□的封装方式只有防焊剂型, 其透气孔在底座的底部。

(2) 当继电器装入PCB板焊接后, 如需进行整体清洗或表面处理, 请与我司联系, 以便商定合适的焊接条件、合适的产品规格。

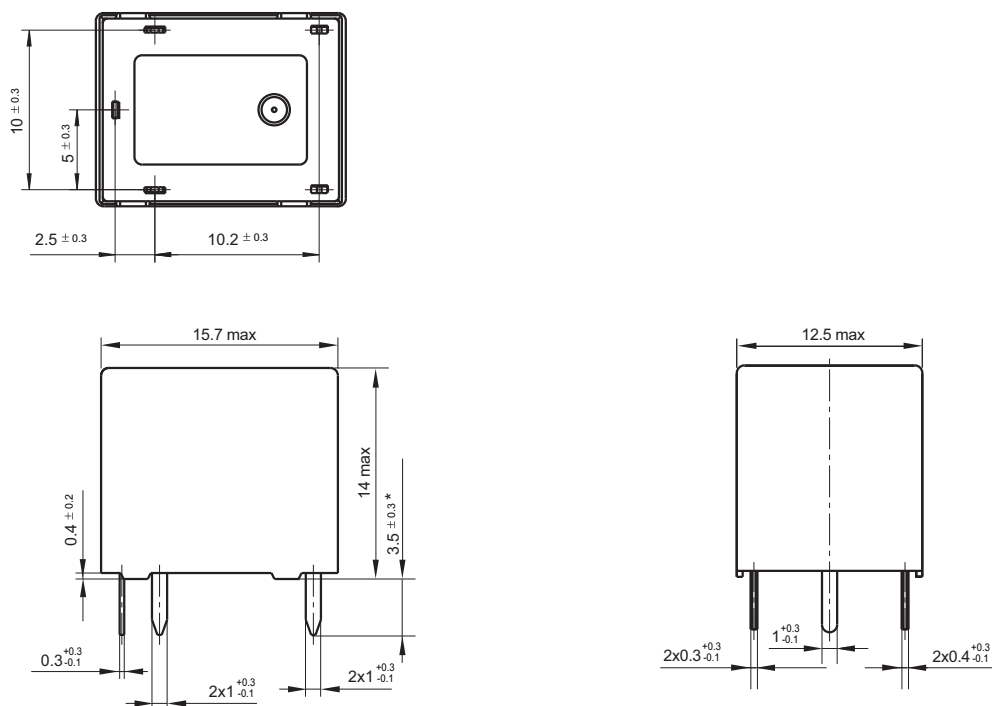
(3) 带特性号产品的性能参数应按宏发提供该产品的特定规格书为准。

外形图

一组常开



一组转换

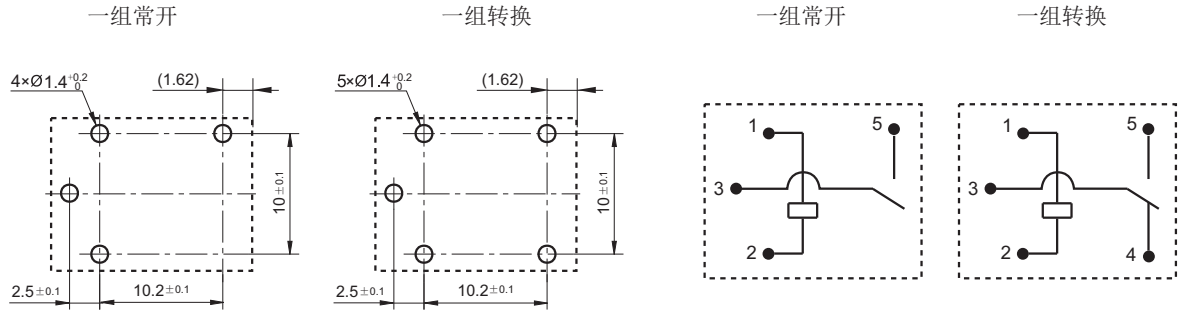


外形图、接线图、安装孔尺寸

单位: mm

安装孔尺寸(底视图)

接线图(底视图)

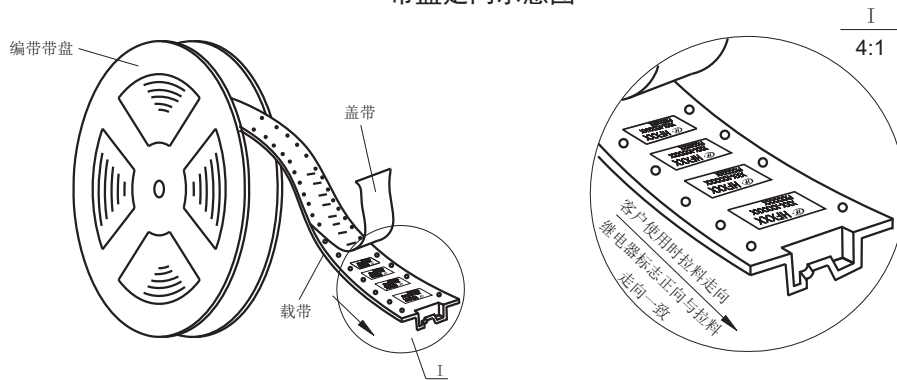


备注: * 该尺寸不包括锡尖, 沾锡后锡尖长度不超过1mm.

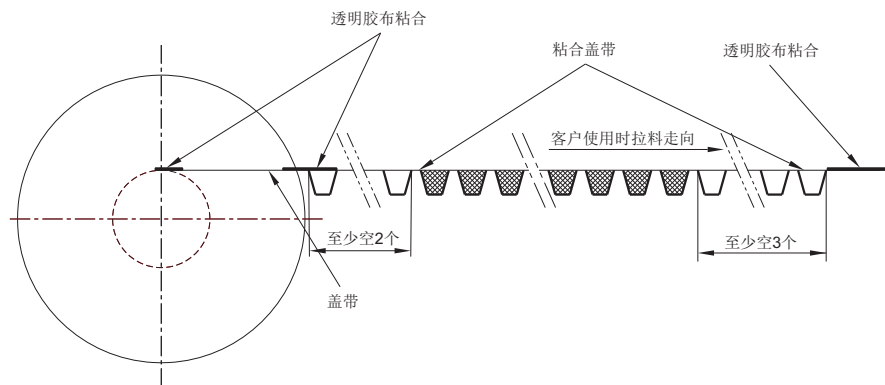
带盘包装规格

单位: mm

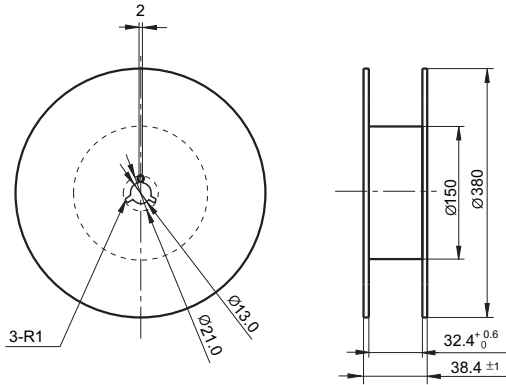
带盘走向示意图



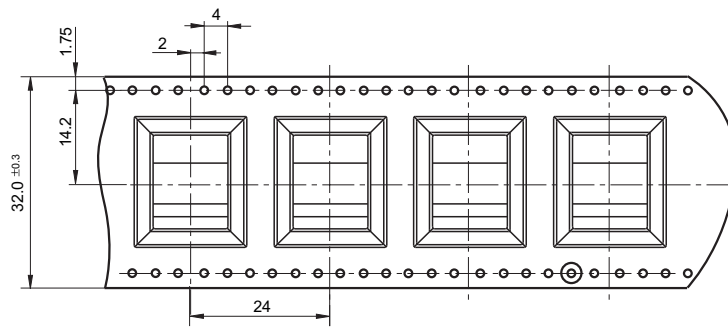
带盘走向示意图



料盘外形图

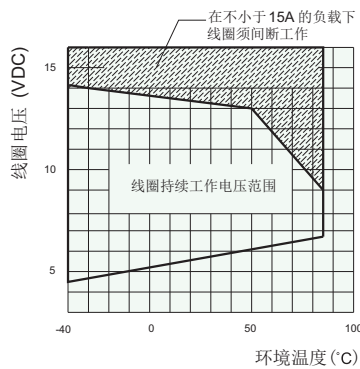


载带外形图

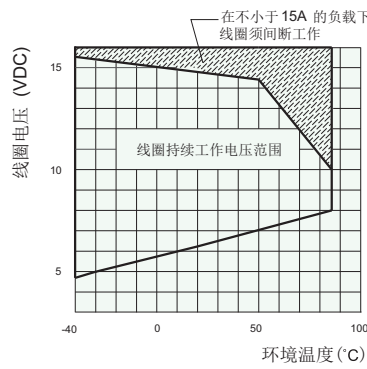


性能曲线图

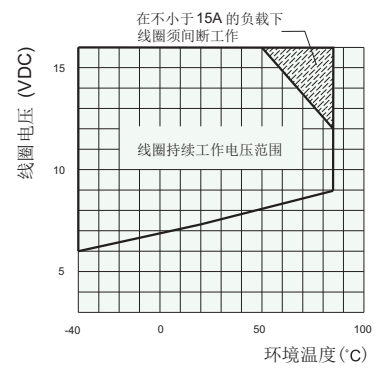
1. 线圈动作电压范围曲线(常开触点, 13.5VDC负载电压)



HFKW/009-1ZW(XXX)



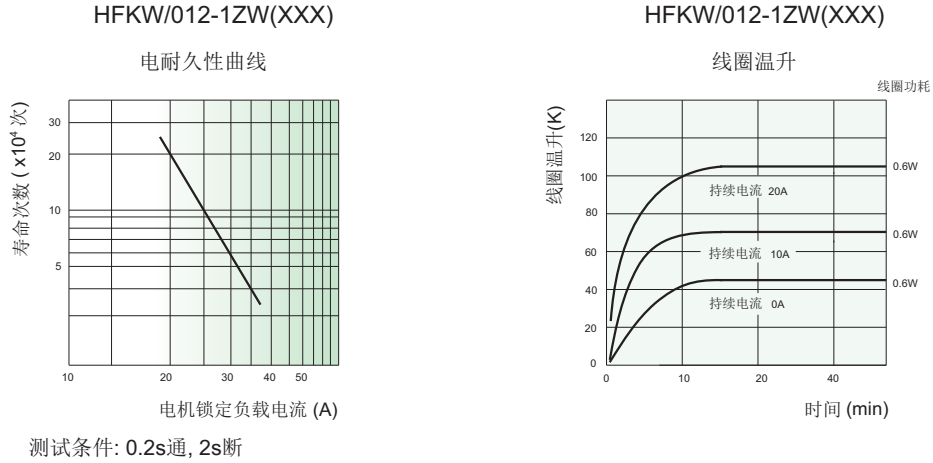
HFKW/010-1ZW(XXX)



HFKW/012-1ZW(XXX)

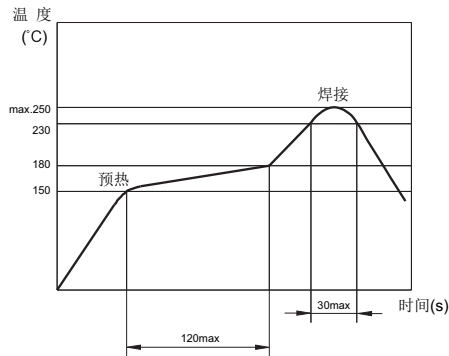
性能曲线图

2. 负载曲线 (常开触点, 23°C)



备注: 线圈温升测试要求继电器安装在PCB板上, PCB板为双层板, 铜箔厚度4oz(140 μm), 负载端铜箔宽度4.86x(1±5%)mm, 铜箔长度(50±1)mm; 安装间距为100mm。

3. 回流焊, PCB板面温度 (推荐焊接温度, 只适用于回流焊型产品)



声明:

本产品规格书仅供客户使用时参考, 其中未明确规定的要求条件, 详见“继电器术语解释及使用指南”。若有更改, 恕不另行通知。

当宏发与客户之间有经双方认定的详细规则 (如技术规格书、PPAP等文件) 时, 与产品相关的说明和要求按详细规范执行。

对宏发而言, 不可能评定继电器在每个具体应用领域的所有性能参数要求, 因而客户应根据具体的使用条件选择与之相匹配的产品, 若有疑问, 请与宏发联系以便获取更多的技术支持。但产品选型责任仅由客户负责。