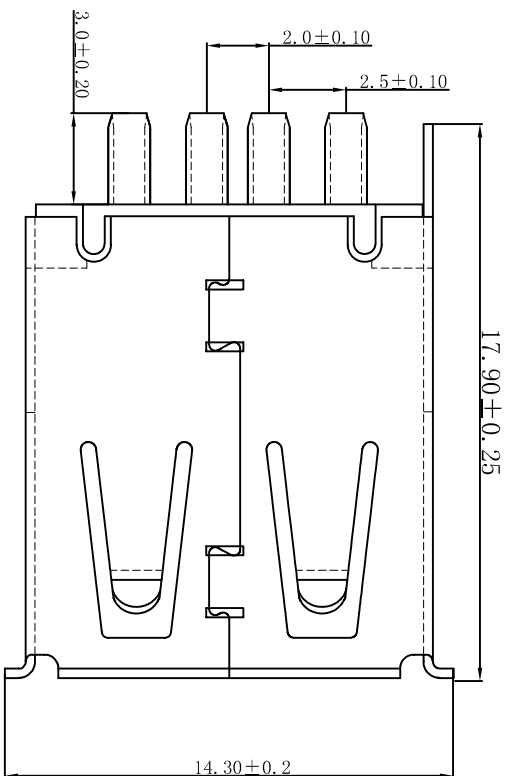
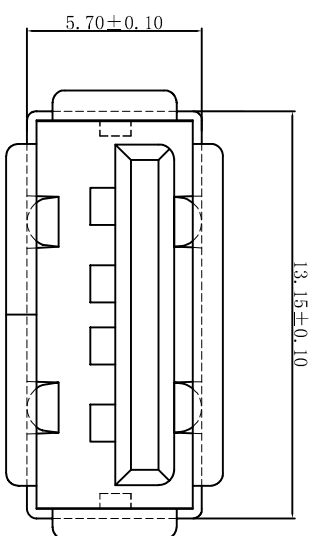
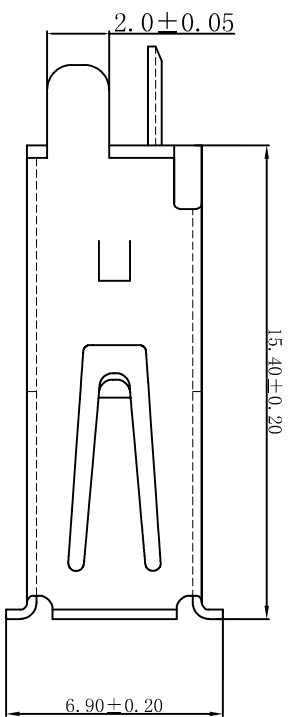


MAPX	MODIFICATION	DATE
------	--------------	------



Note:

1. Material:

- 1.1 Housing: PBT+G. F., UL94V-0
- 1.2 Contact: Stainless steel
- 1.3 Shell: Iron: Nickel plating for front cover, tinning for back cover

2. Specification:

- 2.1 Current rating: 1 A Max.
- 2.2 Dielectric withstanding voltage: 500 V(ac) for 1 min.
- 2.3 Contact resistance: 30 mΩ Max.
- 2.4 Insulation resistance: 500 MΩ Min.
- 2.5 Total mating force: 3.57 Kgf Max.
- 2.6 2500 insertion/extraction cycles
- 2.7 Temperature range: -30° C~80° C

深圳市精拓金电子有限公司

产品图

PRODUCT CHART DWG

公差一览表

TOLERANCE UNLESS OTHERWISE	公差
X	±0.15
X	±0.10
.XX	±0.05
.XXX	±0.03

单位	MM	制图	2-V-B	制图料号	JTJ11006-FL-0-N
比例	1:1	审核		产品名称	USB A/F 180°
日期	2014.07.10	核准		角法	⊕
DATE		APPD		版本	VER

G 1 2 3 4 5 6 7 8 9 10 G

F 1 2 3 4 5 6 7 8 9 10 F

E 1 2 3 4 5 6 7 8 9 10 E

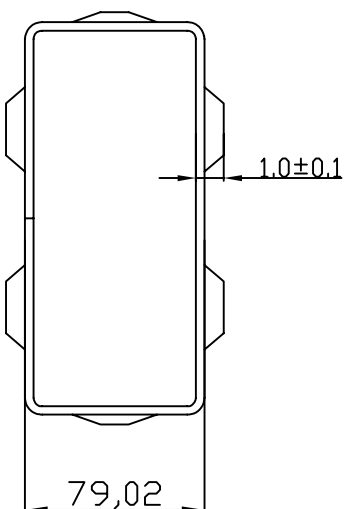
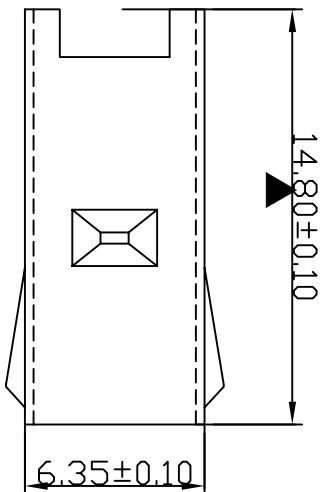
D 1 2 3 4 5 6 7 8 9 10 D

C 1 2 3 4 5 6 7 8 9 10 C

B 1 2 3 4 5 6 7 8 9 10 B

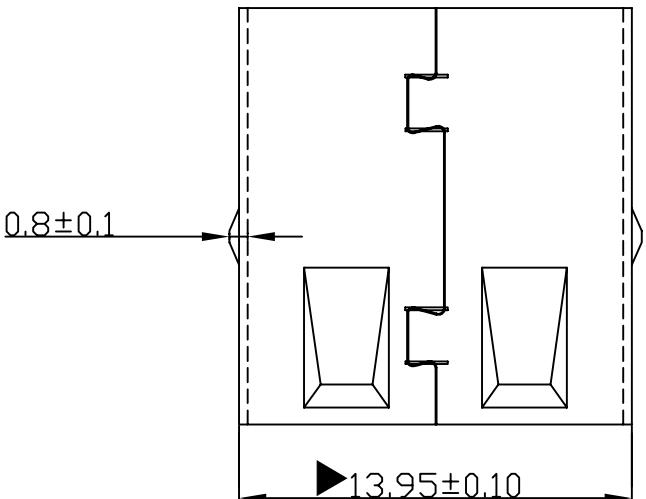
A 1 2 3 4 5 6 7 8 9 10 A

MAPX	MODIFICATION	DATE



1. 材质: SPCC T= $\geq 0.30\text{mm}$ 。
2. 电镀: 铜底 80U" 镍底 80U" 盐雾测试12H
3. 产品表面无明显毛边, 压痕, 划伤等现象。

标注"▲"的为重点管控尺寸



深圳市精拓金电子有限公司

产品图

PRODUCT CHART DWG

公差一览表

TOLERANCE	UNLESS OTHERWISE
X	± 0.15
X	± 0.10
.XX	± 0.05
.XXX	± 0.03

单位	MM	制图	2-V-B	制图料号
比例	1:1	审核		产品名称
日期	2014.07.10	核准		角法
				版本
				版本
				版本

USB A/F 180° 焊线式 护套

版本 AO