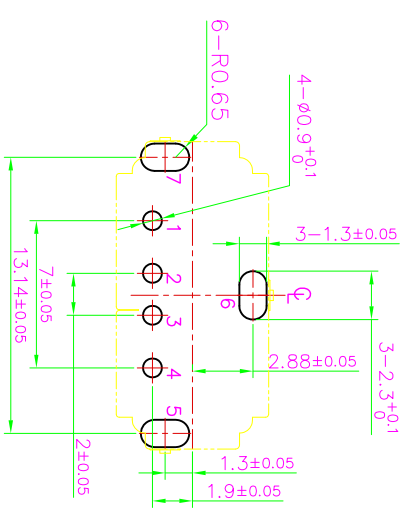
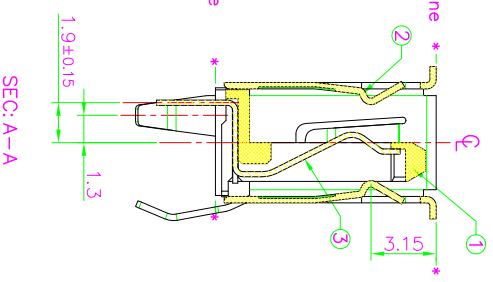
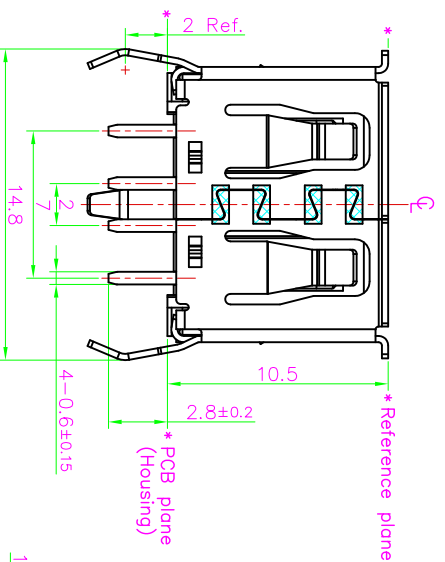
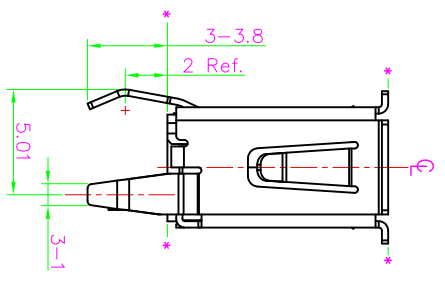
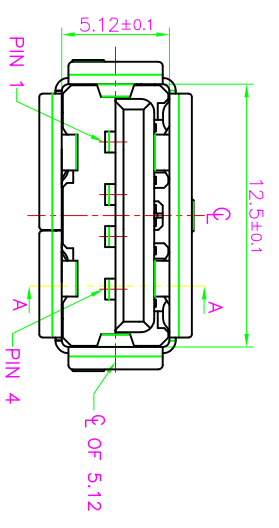
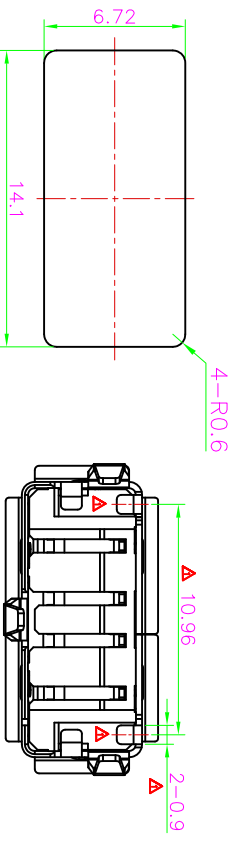


MAPX	MODIFICATION	DATE



Recommended PCB Layout(Top View)
 (T=1.60±0.05 or 1.20±0.05mm)Tolerance: ±0.05mm



RECOMMENDED PANEL CUTOUT
 GENERAL TOLERANCE ±0.1mm

深圳市精拓金电子有限公司

产品图 PRODUCT CHART DWG		公差一览表 TOLERANCE UNLESS OTHERWISE		单位 UNITS		制图 DRAWING		制图料号 PRODUCT PART NO.	
X	±0.35	X	±5°	MM	MM	GAVIN		USB AF 180° 三弯脚有边	
X	±0.30	X	±2°	比例 SCALE	1:1	审核 CHKD	郭治富	产品名称 PRODUCT NO.	
XX	±0.20	XX	±1°	日期 DATE	2014-09-09	核准 APRD	黄国荣	角法 VIEW	
XXX	±0.10	XXX	±0.5°					版本 VER	AD