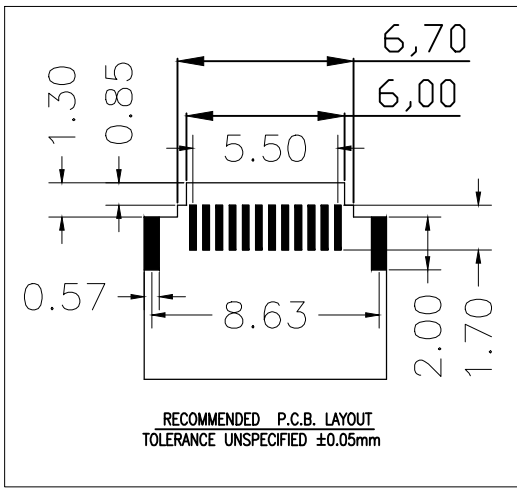


MAPX	MODIFICATION	DATE

- 备注:
- 1.材质:
 - 1.1胶芯: LCP+30%G.F UL94V-0
 - 1.2端子: C18140, T=0.12mm; 镀半金锡
 - 1.3外壳: 不锈钢, T=0.30mm; 表面镀镍
 - 1.4接地片: 不锈钢, T=0.10mm;
 - 1.5卡片: 不锈钢, T=0.15mm;
 - 2.主要特性:
 - 2.1额定电流: 3.0A
 - 2.2接触阻抗: 40mΩ MAX
 - 2.3绝缘阻抗: 100MΩ MIN 250V DC
 - 2.4耐压测试: 100V AC
 - 2.5沾锡性: 温度250±5℃, 时间5±0.5s
 - 2.6整体插入力: 2.0kgf MAX
整体拔出力: 0.8kgf MIN
 - 2.7使用寿命: 10000次
 - 2.8工作温度: -30℃~+80℃



产品图 PRODUCT CHART DWG		深圳市精拓金电子有限公司						
公差一览表 TOLERANCE UNLESS OTHERWISE		单位 UNITS	MM	制图 DRAWING	Gavin	制图料号 PRODUCT PART NO.		
X.	±0.35	X.	±5.°	比例 SCALE	1:1	审核 CHKD		
.X	±0.30	.X	±2.°	日期 DATE	2019-09-09	核准 APPD		
.XX	±0.20	.XX	±1.°	角法 VIEW	郭治富	产品名称 PRODUCT NO.		
.XXX	±0.10	.XXX	±0.5°	版本 VER	黄国荣	角法 VIEW		
						角法 VIEW	版本 VER	AD

USB Type-C/F 180夹板 1.0 长10.5