



## 产品规格书

产品名称: 3mm 白发红短脚高亮

产品型号: 3AR2UC09

发布日期: 2015年5月

拟 制	审 核	批 准
杨杰	陈凤云	付春江

公司名称: 湖北匡通电子股份有限公司

公司网址: <http://www.kuangtong.com/cn/>

公司地址: 湖北省宜昌市秭归县茅坪镇建东大道268号



## 一、外观:

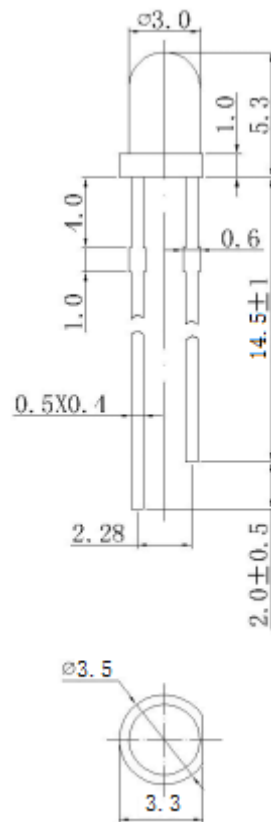
外观	商标, 型号	商标同产品型号一致, 标示清晰, 无断符、漏眼印、残留现象
	引脚	无氧化、发黑、露铜、粘污现象
	镀层厚度	引脚镀银 $0.4-0.45\mu\text{m}$ , 引脚镀锡 $1-10\mu\text{m}$
	封装形式	无色透明

## 二、元器件引脚定义及元器件封装外形尺寸图:

### 元器件引脚定义图



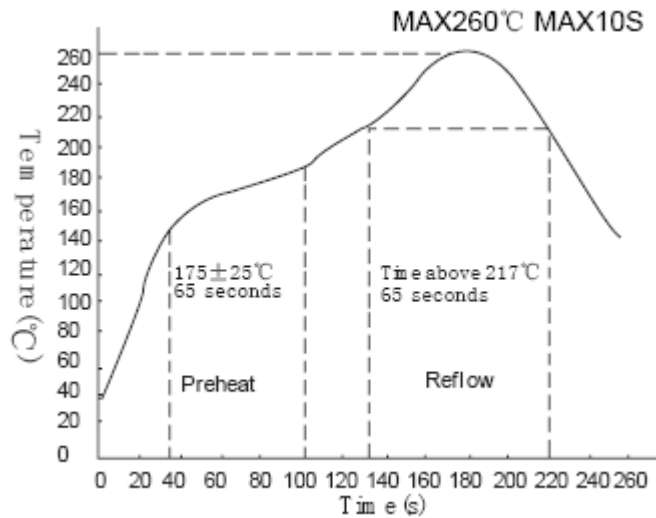
### 元器件封装尺寸图





### 三、可焊性

#### a) 波峰焊条件



b) 烙铁焊接温度要求：温度约 350°C，焊接时间约 2S。

c) 可焊性试验条件：温度约 240~250°C，试验时间为 3S，要求试验后测试电性能正常，外观无不良。

### 四、光电参数：

测试条件：温度 25° C

相对湿度：45%~75%

正向浪涌电流	反向暗电流				正向电流				功耗	工作温度范围
150mA	10 μ A				20mA				90Mw	-40°C to 85°C
存储温度范围	正向压降				法向光强				峰值波长	
-40°C to 100°C	MIN	TYPE	MAX	UNIT	MIN	TYPE	MAX	UNIT	625-635nm	
	2.0	2.2	2.4	V	600	700	800	mcd		

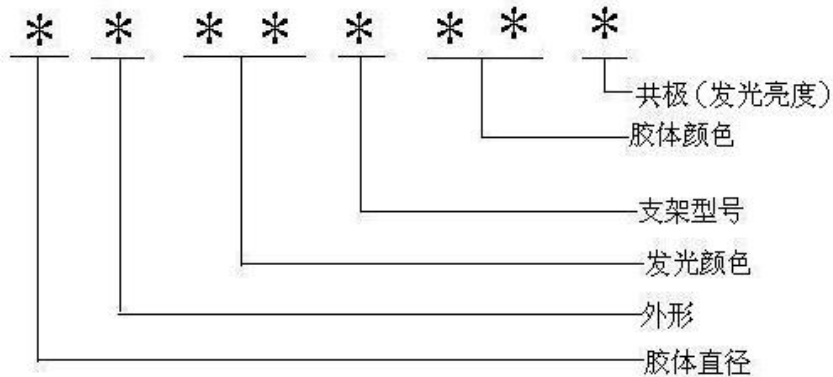
### 五、关键材料 BOM 清单

序号	物料名称	型号规格	提供厂商
1	银胶	TK129-L	钛克
2	环氧树脂	T400-1A/B	江苏天阴
3	芯片	055R	南昌凯讯
4			



## 六、元器件型号的命名规则和本体标识：

1. 产品型号 (P/N) 命名规则说明例如下：



七、存储条件：存储温度：  $-40^{\circ}\text{C} \sim +80^{\circ}\text{C}$

八、使用条件：工作环境温度： $-40^{\circ}\text{C} \sim +80^{\circ}\text{C}$

- 九、运输要求：
1. 箱体上不易压重物
  2. 正面朝上
  3. 不易受潮

## 十、可靠性试验：

序号	测试项目	测试条件	测试持续时间	判定
1	寿命测试	$T_a=25^{\circ}\text{C} \pm 5^{\circ}\text{C}$ , $I_F=20\text{mA}$	1000 小时	合格
2	热冲击测试 t	$-10^{\circ}\text{C} \pm 5^{\circ}\text{C} \leftrightarrow +100^{\circ}\text{C} \pm 5^{\circ}\text{C}$ 5min. 10sec. 5min.	100 循环	合格
3	冷热循环测试	$-55^{\circ}\text{C} \pm 5^{\circ}\text{C} \leftrightarrow +85^{\circ}\text{C} \pm 5^{\circ}\text{C}$ 30min. 5min. 30min.	100 循环	合格
4	高温高湿测试	$T_a=85^{\circ}\text{C} \pm 5^{\circ}\text{C}$ $RH = 85\% \pm 0.5 \%RH$	240 小时	合格
5	高温贮存测试	$T_a=100^{\circ}\text{C} \pm 5^{\circ}\text{C}$	1000 小时	合格
6	低温贮存测试	$T_a=-55^{\circ}\text{C} \pm 5^{\circ}\text{C}$	1000 小时	合格
7	抗焊接热度	$T_a=260^{\circ}\text{C} \pm 5^{\circ}\text{C}$	3 秒	合格
8	引脚折弯	负荷 2.5 牛顿(0.25 千克) $0^{\circ} \sim 90^{\circ} \sim 0^{\circ}$	3 回合	合格



十一、 出货不良率：出货合格率为 100%，不良率为 0ppm。

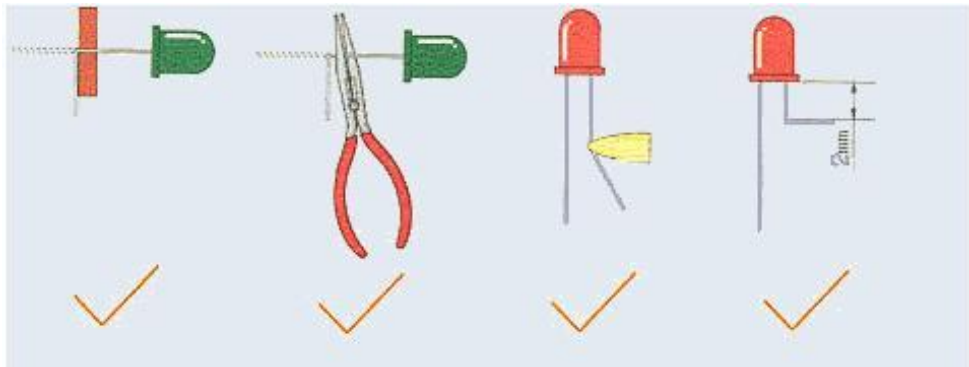
十二、 使用注意事项：

## 1、清洗

当用化学品清洗胶体时必须特别小心，因为有些化学品对胶体表面有损伤并引起褪色，如三氯乙烯、丙酮等。可用乙醇擦拭、浸渍，时间在常温下不超过 3 分钟。

## 2、引脚装配

- (1) 必需离胶体 2 毫米才能折弯支架。
- (2) 支架成形必须用夹具或由专业人员来完成。
- (3) 支架成形必须在焊接前完成。
- (4) 支架成形需保证引脚和间距与线路板上的一致。
- (5) 焊接必须在正常温度下进行，当 LED 正常焊接到 PCB 板上后，应尽量避免在 LED 引脚处施加机械压力。



## 3、静电防护

静电和电流的急剧升高将会对 LED 产生损害，KENTO 系列产品使用时请使用防静电装置，如防护带和手套。

注意：使用时人体放电模式 HBM<1000V；机器放电模式<100V。