



客服热线

☎ 400-920-9200

受理时间：9:15-17:15(11:30~13:00、本公司休息日除外)

AQY210SX | PhotoMOS GU SOP 1a (4脚型)



品番	AQY210SX
型号	AQY210SX
详细	Surface-Mount,tape and reel packing(X),负载电压:350 V
产品名称	PhotoMOS GU SOP 1a (4脚型)
特长	可执行微小模拟信号控制，适用于小型1a型(SOP 4脚型)

※产品实际尺寸以实物为准。

RoHS指令

无铅

规格详细

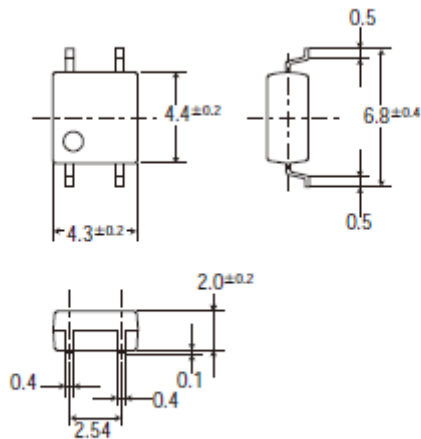
截至2017年08月23日

为了改善本产品，会有在未事先通知的情况下变更本产品的规格及设计的情况。

项目	内容
订货产品号	AQY210SX
型号	AQY210SX
产品名称	GU SOP 1a
类型	GU
封装	SOP4
触点构成	1a
电压类型	AC/DC
包装方式	盘装包装(X)
连续负载电流	0.12A
负载电压	350 V
导通电阻(平均)	17 ohm
输出端子间容量(平均)	45 pF
耐电压	1500V AC
导通电阻(最大)	25 ohm
开路状态漏电流(最大)	1μA

最大允许LED电流	50mA
LED反向电压	5V
最大正向电流	1A
部允许损耗	75mW
动作LED电流(平均)	0.9mA
动作LED电流(最大)	3mA
复位LED电流(最小)	0.4mA
复位LED电流(平均)	0.85mA
LED压降(平均)	1.25V
LED压降(最大)	1.5V
动作时间(平均)	0.23ms
复位时间(平均)	0.04ms
全部允许损耗	350mW
使用环境温度	-40℃~+85℃
保存温度	-40℃~+100℃
输入/输出间端子容量(最大)	1.5pF
输入/输出绝缘电阻(最小)	1000 M ohm
推荐动作条件(输入LED电流)	5mA
过电流保护功能	无功能
端子形状	表面安装端子

外形尺寸图



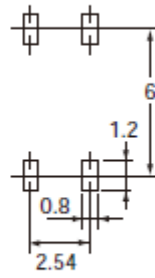
外形尺寸图

尺寸图(单位:mm)

端子厚 $t=0.15$
一般公差 ± 0.1

安装垫 (TOP VIEW)

安装垫 (TOP VIEW)



尺寸图 (单位: mm) 加工尺寸公差±0.1

© Panasonic Corporation of China