



客服热线

☎ 400-920-9200

受理时间：9:15-17:15(11:30~13:00、本公司休息日除外)

AQY211EHAX | PhotoMOS GE 1a (4脚型)



※产品实际尺寸以实物为准。

RoHS指令

无铅

品番	AQY211EHAX
型号	AQY211EHAX
详细	Surface-Mount,tape and reel packing(X),负载电压:30 V
产品名称	PhotoMOS GE 1a (4脚型)
特长	实现了加强绝缘5,000V 1a型

规格详细

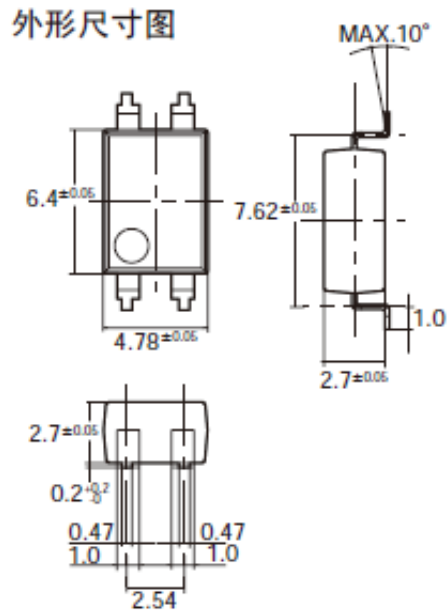
截至2017年08月31日

为了改善本产品，会有在未事先通知的情况下变更本产品的规格及设计的情况。

项目	内容
订货产品号	AQY211EHAX
型号	AQY211EHAX
产品名称	GE 1a
类型	GE
封装	DIP4
触点构成	1a
电压类型	AC/DC
包装方式	盘装包装(X)
连续负载电流	1A
负载电压	30 V
导通电阻(平均)	0.25 ohm
输出端子间容量(平均)	240 pF
耐电压	5000V AC

导通电阻(最大)	0.5 ohm
开路状态漏电流(最大)	1 μ A
最大允许LED电流	50mA
LED反向电压	5V
最大正向电流	1A
部允许损耗	75mW
动作LED电流(平均)	1.2mA
动作LED电流(最大)	3mA
复位LED电流(最小)	0.4mA
复位LED电流(平均)	1.1mA
LED压降(平均)	1.25V
LED压降(最大)	1.5V
动作时间(平均)	1.5ms
复位时间(平均)	0.1ms
全部允许损耗	550mW
使用环境温度	-40 $^{\circ}$ C \sim +85 $^{\circ}$ C
保存温度	-40 $^{\circ}$ C \sim +100 $^{\circ}$ C
输入/输出间端子容量(平均)	0.8pF
输入/输出间端子容量(最大)	1.5pF
输入/输出绝缘电阻(最小)	1000 M ohm
推荐动作条件(输入LED电流)	5-10mA
过电流保护功能	无功能
端子形状	表面安装端子

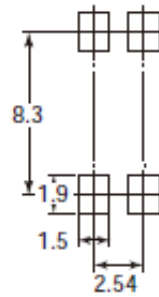
外形尺寸图



端子厚 $t=0.20$
尺寸图(单位: mm) 一般公差 ± 0.1

安装垫 (TOP VIEW)

安装垫 (TOP VIEW)



尺寸图(单位: mm) 加工尺寸公差 ± 0.1