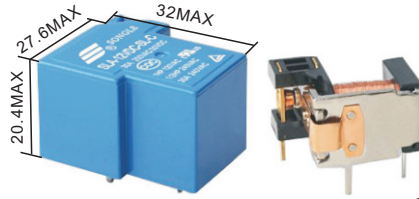




CQC08002027666
CQC08002027668

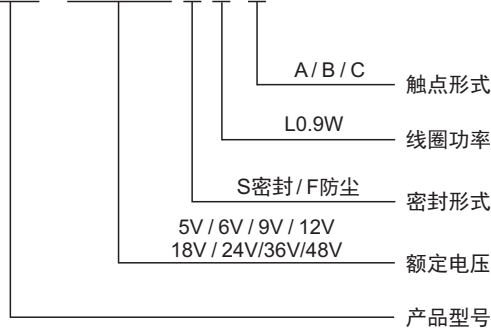


特性

- 体积小PCB焊接
- 16A/20A/30A多种负载选择
- 环境温度可满足+85°C/+105°C

订购信息

SLA-12VDC-S L-C



触点负载

触点形式	A/B/C
接触电阻	100mΩ
触点材质	银合金: AgCdO、AgSnO ₂ 、AgNi
触点负载	1HP/16A/120VAC 20A/250VAC 30A/250VAC
最大切换电压	250VAC
最大切换电流	30A
最大切换功率	7200VA
电气寿命(频率:每小时1800次)	1x10 ⁵ 次 / 1x10 ⁴ 次
机械寿命(频率:每小时18000次)	1x10 ⁷ 次

特性参数

绝缘等级	B / F	
绝缘电阻	100MΩ (500VDC)	
介质耐压 (漏电流1mA)	线圈与触点间	2000VAC 1分钟
	断开触点间	1000VAC 1分钟
吸合时间(额定电压下)	≤10ms	
释放时间(额定电压下)	≤10ms	
湿度	45%~85% RH(20°C)	
环境温度	-40°C~+85°C/-40°C~+105°C	
抗冲击	稳定性	98m/s ²
	强度	980m/s ²
抗振动(双振幅)	10Hz~55Hz 1.5mm	
重量	约24g	
封装形式	密封型	

备注: 1) 以上数据均为初始值


线圈规格表


常温(20°C)


功耗 W	电压 VDC	电流 mA	电阻 Ω±10%	吸合电压	释放电压	过载电压
0.9W (L)	05	185	27	75%Max	10%Min	130%
	06	150	40			
	09	100	90			
	12	75	160			
	18	50	380			
	24	37.5	640			
	36	25	1440			
	48	18.75	2560			

本产品规格书仅供客户使用时参考, 若有更改, 恕不另行通知。解释权归本公司所有。

安全认证 (相关认证以第三方认证证书为准)

	CQC08002027666 CQC08002027668
30A 250VAC 20A 250VAC	

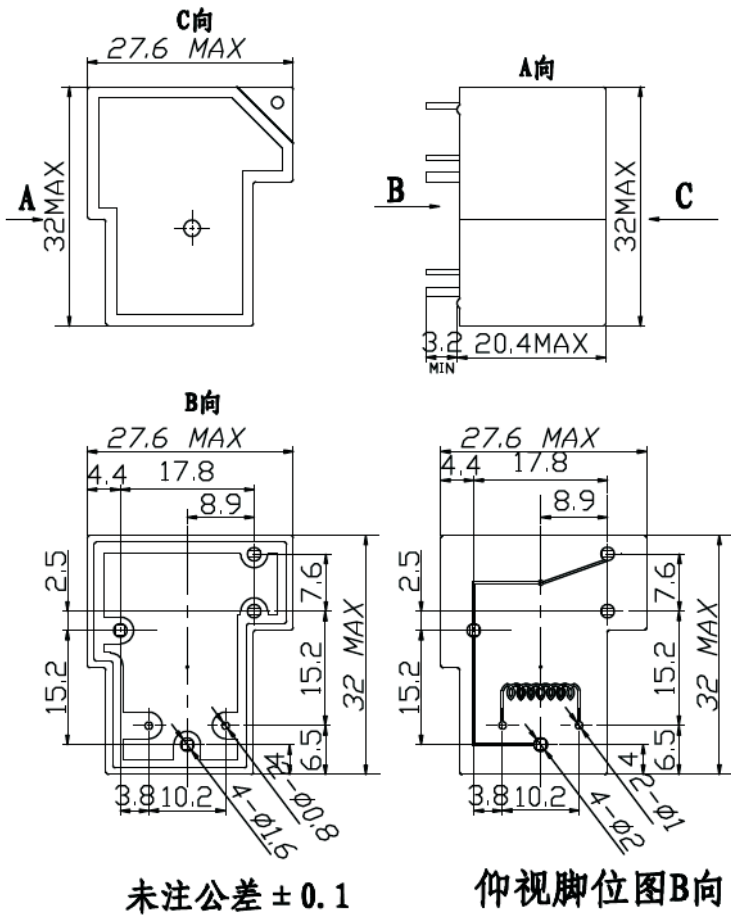
	R50056114
30A 250VAC 20A 250VAC	

	us E179944
20A 240VAC 1HP 16A 120VAC	

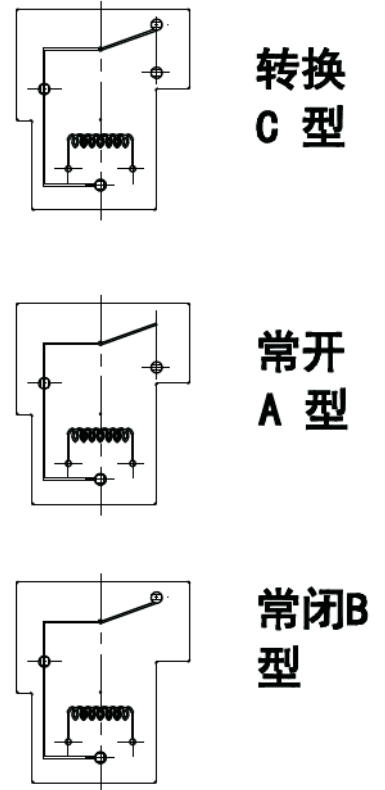
外形尺寸, 线路图及安装孔图

单位:毫米(mm)

外形安装尺寸图



PCB板示意图
(底视图)



本产品规格书仅供客户使用时参考, 若有更改, 恕不另行通知。解释权归本公司所有。