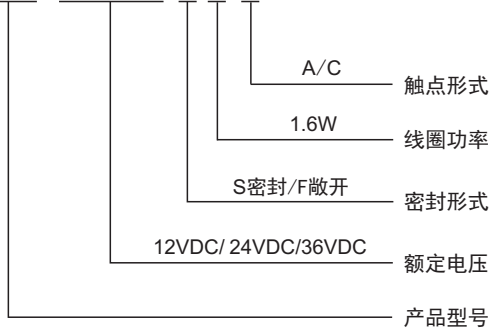


特性

- 30A/40A多种负载选择
- 环境温度可满足+85°C/+125°C
- 低功耗高性能
- 可供密封型和敞开型

订购信息

SLB-12VDC-S L-C



触点负载

触点形式	A/C
接触电阻	100 mΩ Max
触点材质	银合金: AgCdO、AgSnO ₂ 、AgNi
触点负载	NO:40A 14VDC NC:30A 14VDC
最大切换电压	30VDC
最大切换电流	40A
最大切换功率	560W
电气寿命(频率:每小时1800次)	1×10 ⁵ 次/1×10 ⁴ 次
机械寿命(频率:每小时18000次)	1×10 ⁷ 次

特性参数

绝缘等级	B / F	
绝缘电阻	100MΩ (50VDC)	
介质耐压 (漏电流1mA)	线圈与触点间	750VAC 1分钟
	断开触点间	750VAC 1分钟
吸合时间(额定电压下)	≤10ms	
释放时间(额定电压下)	≤10ms	
湿度	85% RH(20°C)	
环境温度	-40°C~+85°C/-40°C~+125°C	
抗冲击	稳定性	98m/s ²
	强度	980m/s ²
抗振动(双振幅)	10Hz~55Hz 1.5mm	
重量	约19g	
封装形式	密封型 敞开型	

备注: 1) 以上数据均为初始值

线圈规格表

常温(20°C)

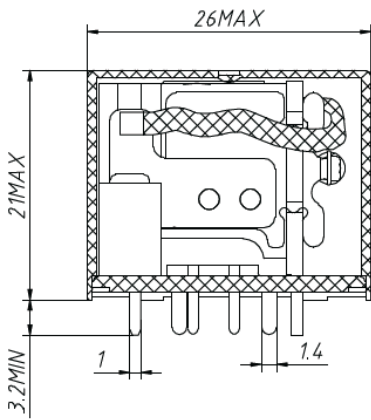
功耗 W	电压 VDC	电流 mA	电阻 Ω±10%	吸合电压	释放电压	过载电压
1.6W	12	133.33	90	75%Max	10%Min	130%
	24	66.67	360			
	36	44.44	810			

本产品规格书仅供客户使用时参考, 若有更改, 恕不另行通知。解释权归本公司所有。

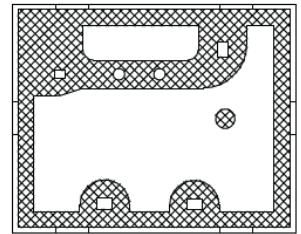
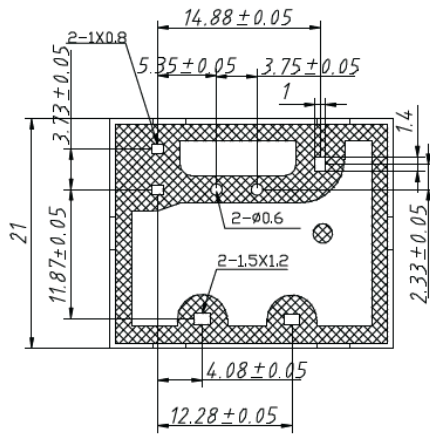
外形尺寸，线路图及安装孔图

单位:毫米(mm)

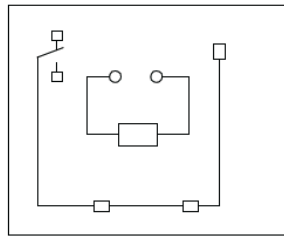
外形安装尺寸图



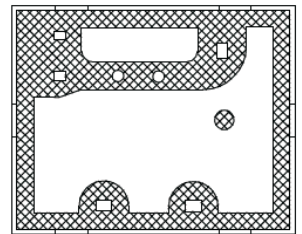
PCB板示意图
(底视图)



A型



电气原理图



C型

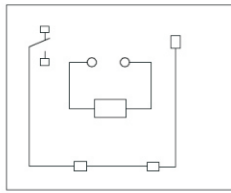
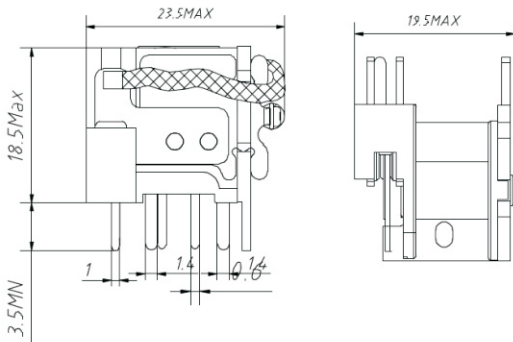
未注公差：±0.1

本产品规格书仅供客户使用时参考，若有更改，恕不另行通知。解释权归本公司所有。

外形尺寸, 线路图及安装孔图

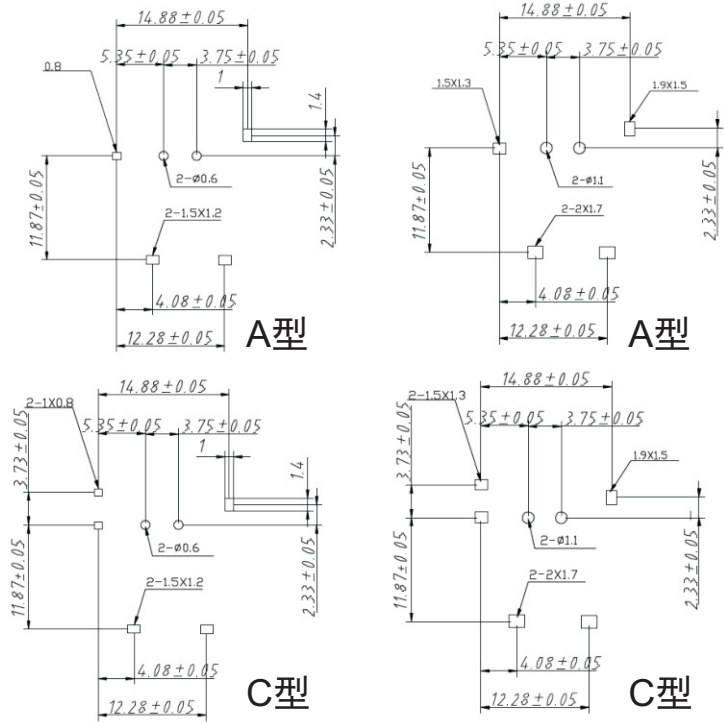
单位:毫米(mm)

外形安装尺寸图



电气原理图

PCB板示意图
(底视图)



未注公差: ±0.1

本产品规格书仅供客户使用时参考, 若有更改, 恕不另行通知。解释权归本公司所有。