

# SRSB系列C

# 单组转换型

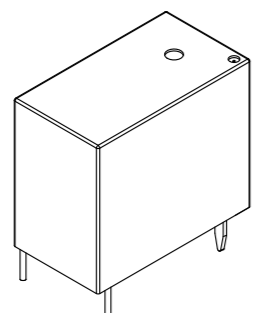
# 5A/10A

UL US  
E167996

R50260320

CQC

CQC16002150618



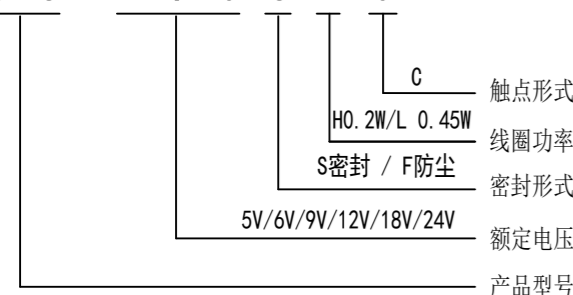
RoHS

## 特性

- ◎ 体积小PCB焊接
- ◎ 5A/10A多种负载选择
- ◎ 爬电距离6mm满足加强绝缘标准

## 订购信息

SRSB-12VDC-S L-C



## 触点负载

触点形式	A
接触电阻	100mΩ (1A 6VDC)
触点材质	银合金: AgSn02In03, AgSn02, AgNi
触点负载	5A/250VAC 8A/250VAC 10A/125VAC
最大切换电压	250VAC
最大切换电流	10A
最大切换功率	2500VA
电气寿命 (频率: 每小时1800次)	1x10 <sup>5</sup> 次 / 1x10 <sup>4</sup> 次
机械寿命 (频率: 每小时18000次)	1x10 <sup>7</sup> 次

## 特性参数

绝缘等级	B / F
绝缘电阻	100MΩ (500VDC)
介质耐压 (漏电流1mA)	线圈与触点间 1500VAC 1分钟 / 4000VAC 1分钟 断开触点间 1000VAC 1分钟
吸合时间 (额定电压下)	≤10ms
释放时间 (额定电压下)	≤10ms
湿度	85% RH (20°C)
环境温度	-40°C~+85°C / -40°C~+105°C
抗冲击	稳定性 98m/s <sup>2</sup> 强度 980m/s <sup>2</sup>
抗振动 (双振幅)	10Hz~55Hz 1.5mm
重量	约6g
封装形式	密封型

备注: 1) 以上数据均为初始值

## 线圈规格表

常温 (20°C)

功耗 W	电压 VDC	电流 mA	电阻 Ω±10%	吸合电压	释放电压	过载电压
0.45W (D)	03	150	20	75% Max	5% Min	130%
	05	90	55.5			
	06	75	80			
	09	50	180			
	12	37.5	320			
	18	25	720			
0.2W (H)	24	18.7	1280	75% Max	5% Min	130%
	03	66.6	45			
	05	40	125			
	06	33.3	180			
	09	22.2	405			
	12	16.6	720			
	18	11.1	1620			
	24	8.3	2880			

# SRSB系列C

# 单组转换型

# 5A/10A

安全认证 (相关认证以第三方认证证书为准)

CQC CQC16002150618

5A 250VAC  
10A 250VAC

R50260320

5A 250VAC  
10A 250VAC  
3A 250VAC 感性

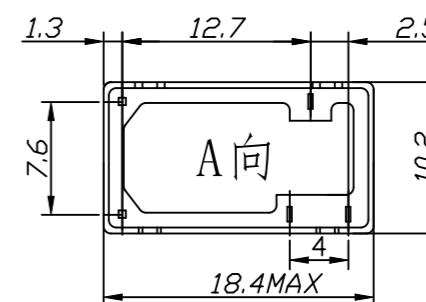
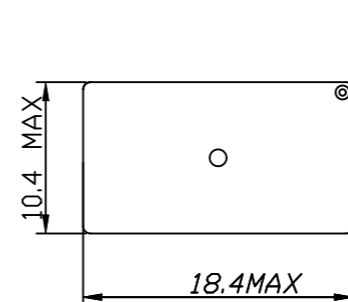
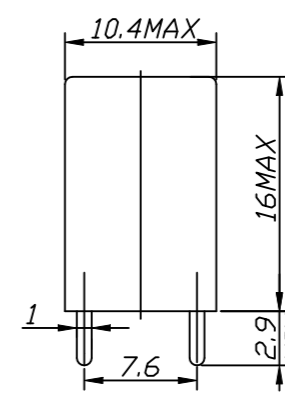
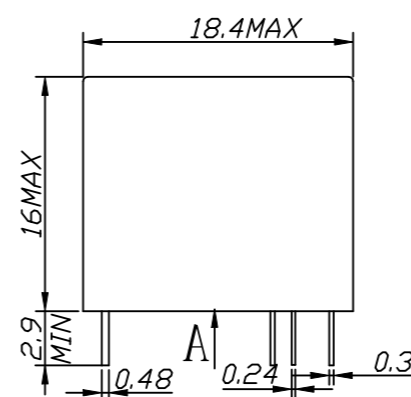
UL US E167996

10A 125VAC

外形尺寸, 线路图及安装孔图

单位: 毫米 (mm)

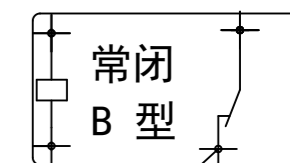
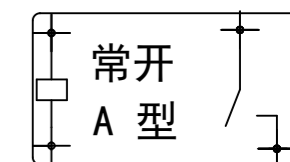
外形安装尺寸图



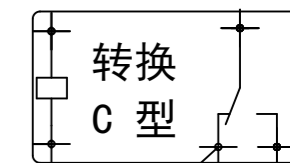
未注公差±0.1

底视图

PCB板示意图 (底视图)



5-∅1.5



5-∅1.5

SONGLE

SONGLE