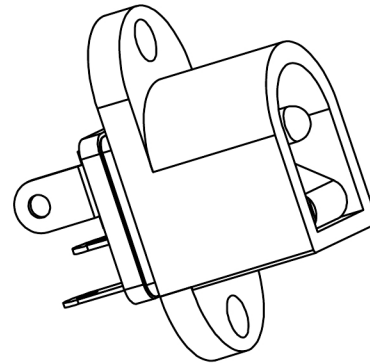
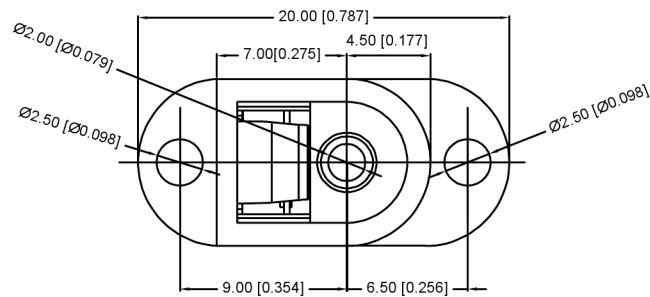
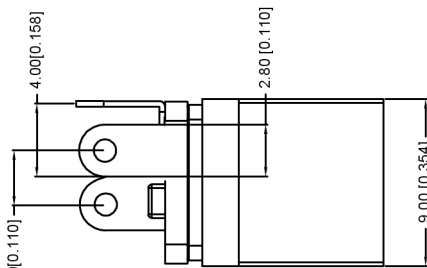
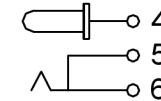


线路板开孔尺寸

主要技术性能
 characteristic
 额定电负荷 DC 30V0.5A
 Rated electrical load DC 30V0.5a
 接触电阻 $\leq 0.03\Omega$
 Contact resistance $\leq 0.03\Omega$
 绝缘电阻 $\geq 100M\Omega$
 Insulation resistance $\geq 100m\Omega$
 耐压 AC500V(50Hz)/min
 Withstand voltage Ac500V (50Hz) /min
 插拔力 3-20N
 Plugging force 3-20n
 使用温度范围 -30-70℃
 Operating temperature range -30-70 °C
 使用寿命 5000次
 Service life 5000 times



电路原理图



7					
6	Shrapnel	1	Spcc		Sb
5	Illustration	1	Brass		Sn
4	Plain film	1	Brass		Sn
3	Central needle	1	Brass		Sn
2	Cover plate	1	Phenolic	Yellow	
1	Base	1	Nylon	Black	
ITEM	Name	Pcs	Material Science	Spec	Plating

广东星坤科技股份有限公司

ΔX		日期
ΔX		日期
ΔX		日期
MARK		

文件工程章

						ANGULAR	±5°
						L ≤ 4	±0.2
						4 < L ≤ 16	±0.3
						16 < L ≤ 63	±0.4
						L > 63	±0.5
						UNSPECIFIED TOLERANCES	



DSND		SCALE: N/A	MODEL TYPE: DC POWER JACK
DWN		VIEW:	PART NO.: DC-016-2.5A-2.0
CHKD		UNIT: mm/in	DWG NO.:
APPD		SIZE: A4	

XKB INDUSTRIAL PRECISION CO., LIMITED

WEIGHT	SHEET	REVISIC
	1/1	A0