

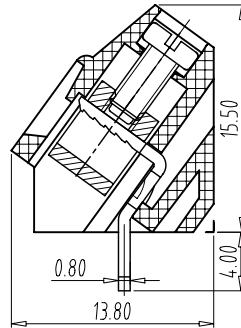
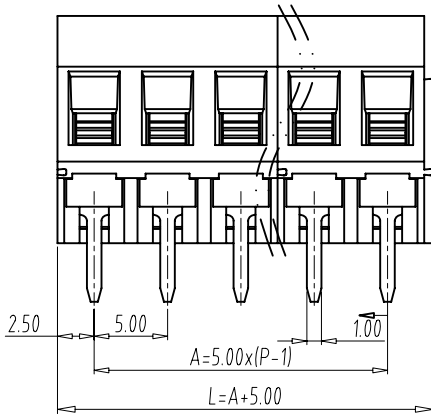


P. C. B. ZB-103 SERIES ZB103V-XXP-XS (ZB103-5.0)

规格

1. 额定电压电流: 300V 10A(CE)
2. 绝缘强度: AC2000V/MIN
3. 绝缘电阻: 500MΩ or more at DC500V
4. 使用温度: -40°C/+105°C
5. 扭力: 0.4 N.m/Max
6. 适用线径: 12-24AWG
7. 存储条件: 常温, 85%湿度以下, 保存期: 1年。
8. 原产地: 中国宁波慈溪逍林工业园

材料及尺寸

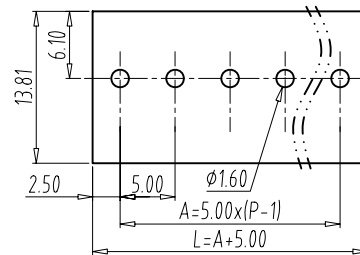


#: 回料使用≤30%

序号	名称	材料	规格
1	HOUSING	PA66(UL94V-0)	GREEN
2	SOLDERPIN	BRASS	EP-Cu/Cu1-2 Sn3-5um
3	BLOCK	BRASS	EP-Fe/Cu1-2 Ni3-5um
4	SCREW	STEEL	M2.5-EP-Fe/Cu1-2 Zn5-8um

P.C.B

1. 波峰焊: 焊锡温度260°C, 焊接时间最多6秒
2. 手焊: 80W电烙铁, 400°C下焊接约3秒



P.C.B. LAYOUT

● FOR PIN

如何选型

螺钉式

系列码 序列码 特征码 识别码

ZB103V-XXP-XS

- 螺丝规格: S一字
- 颜色代号: X表示不固定颜色
- 线数: XXP表示不固定P数
- V: 针脚与进线方向成角度
- 规格分类流水号
- 间距代号: 1-5.00mm
- ZB-公司代码, 默认为螺钉式