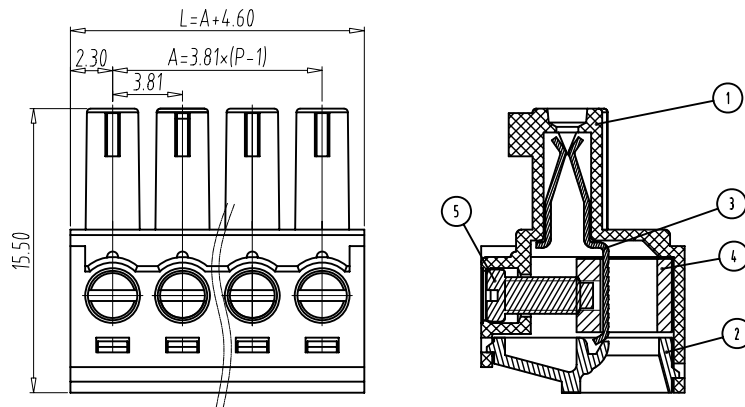




规格

1. 额定电压电流: 300V 8A(CE)
2. 绝缘强度: AC1500V/MIN
3. 绝缘电阻: 500MΩ or more at DC500V
4. 使用温度: -40°C/+105°C
5. 扭力: 0.2 N.m/Max
6. 适用线径: 14-24AWG
7. 存储条件: 常温, 85%湿度以下, 保存期: 1年。
8. 原产地: 中国宁波慈溪

材料及尺寸



#: 回料使用≤30%

序号	名称	材料	规格
1	HOUSING	PA66(UL94V-0)	
2	COVER	PA66(UL94V-0)	
3	CLAMP	BRONZE	EP-Cu/Cu1-2 Ni2-4um
4	BLOCK	BRASS	EP-Cu/Cu1-2 Ni2-4um
5	SCREW	STEEL	M3.0EP-Fe/Cu1-2 Zn5-8um

如何选型

插拔式 (公座)

系列码 序列码 特征码 识别码
ZBK200R-XXP-XS

- 螺丝规格: S-一字
- 颜色代号: X-不确定颜色
- 线数 (XXP-不确定线数)
- R: 进线方向与插入方向平行
- 规格分类流水号
- 间距代号: 2-3, 81mm
- ZB-公司代码, K-插拔式 (公座)

包装袋包装:

包装袋尺寸: 20.0×19.0 (cm)