

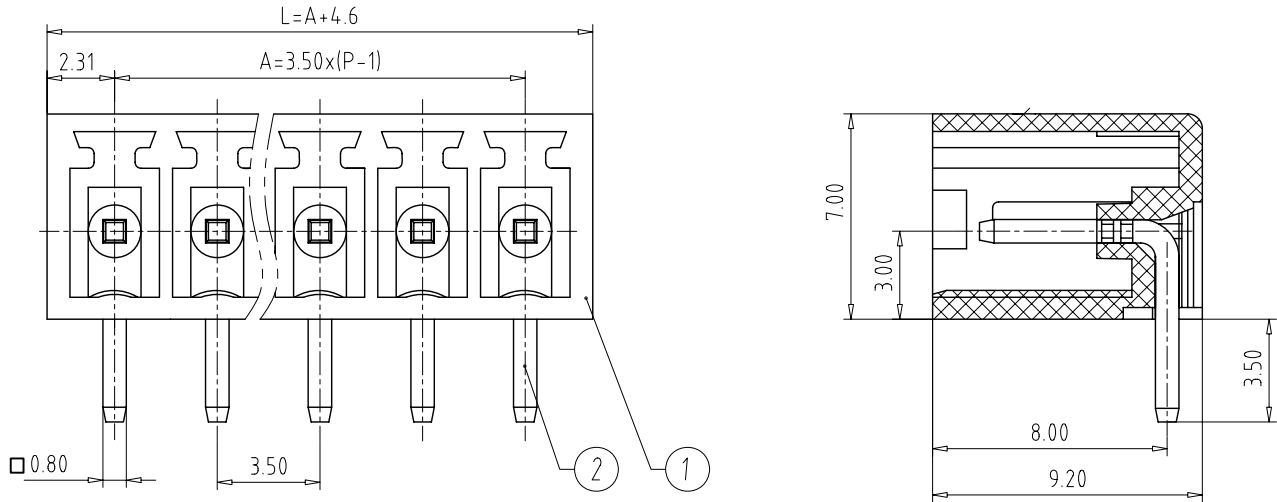


规格

P. C. B. ZBF-100 SERIES ZBF100R-XXP-G(15EDG-XXP-3.50弯针针套)

1. 额定电压电流: 300V 8A(CE)
2. 绝缘强度: AC1500V/MIN
3. 绝缘电阻: 500MΩ or more at DC500V
4. 使用温度: -40°C/+105°C
5. 存储条件: 常温, 85%湿度以下, 保存期: 1年。
6. 原产地: 中国宁波慈溪

材料及尺寸



#: 回料使用≤30%

序号	名称	材料	规格
1	HOUSING	PA66(UL94V-0)	GREEN
2	PIN	BRASS	EP-Cu/Cu1-2 Sn2-4um

如何选型

插拔式 (母座)

系列码 序列码 特征码 识别码

ZBF100R-XXP-G

颜色代号: 0-绿色, 标准色可省略细分代号
 线数: XXP表示不固定P数
 R: 进线方向与引脚水平
 规格分类流水号
 间距代号: 1-3, 50mm
 ZB-公司代码, F-插拔式 (母座)

包装袋包装:

包装袋尺寸: 20.0×19.0 (cm)

P数	包装袋装产品数	每袋总产品数
02P	200	200