

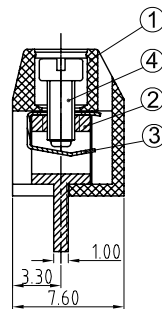
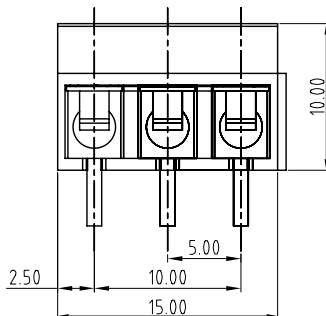


P. C. B. ZBB-105 SERIES ZB105V-03P-GC(301-03P)

规格

1. 额定电压电流: 300V 15A(CE)
2. 绝缘强度: AC2000V/MIN
3. 绝缘电阻: 500MΩ or more at DC500V
4. 使用温度: -40°C/+105°C
5. 扭力: 0.4 N.m/Max
6. 适用线径: 14-22AWG / 2.5mm²
7. 存储条件: 常温, 85%湿度以下, 保存期: 1年。
8. 原产地: 中国宁波慈溪宗汉兴园路61号

材料及尺寸

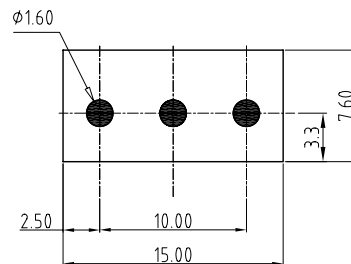


#: 回料使用≤30%

序号	名称	材料	规格
1	HOUSING	PA66(UL94V-0)	GREEN
2	SOLDERPIN	BRASS	EP-Cu/Cu1-2 Sn3-5um
3	SPRINGCOIL	STAINLESS	
4	SCREW	STEEL	M2.5EP-Fe/Cu1-2 Zn5-8um)

P.C.B

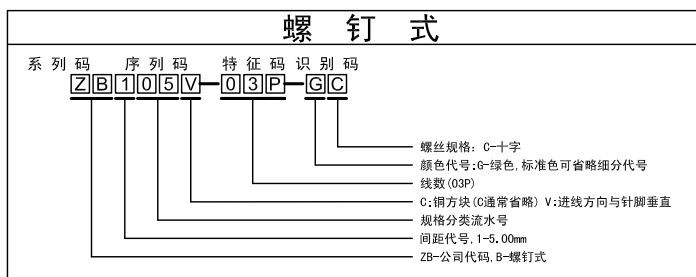
1. 波峰焊: 焊锡温度260°C, 焊接时间最多6秒
2. 手焊: 80W电烙铁, 400°C下焊接约3秒



P.C.B. LAYOUT

● FOR PIN

如何选型



纸箱包装:

内箱尺寸: 19.0×15.0×9.0 (cm)

P数	小箱装产品数	每箱总产品数
07P	100	100