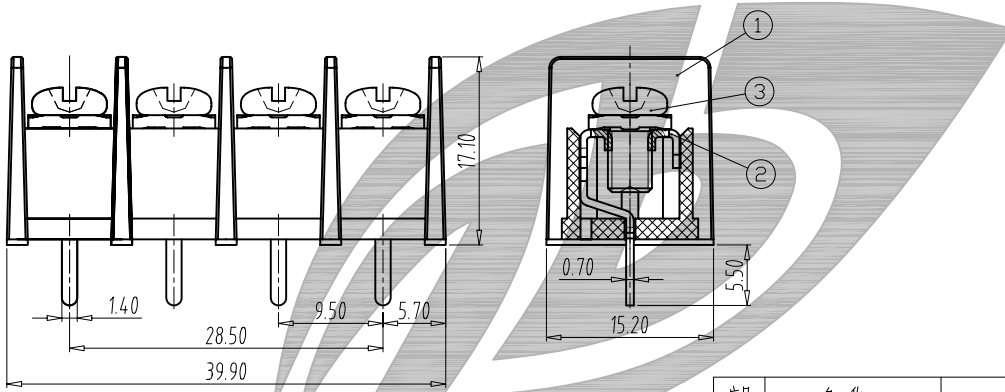




规格

1. 额定电压电流: 300V 20A(CE)
2. 绝缘强度: AC2000V/MIN
3. 绝缘电阻: 500M Ω or more at DC500V
4. 使用温度: -40 $^{\circ}$ C/+105 $^{\circ}$ C
5. 扭力: 6Kgf.cm/Max
6. 适用线径: 14-22AWG
7. 原产地: 中国宁波慈溪

材料及尺寸



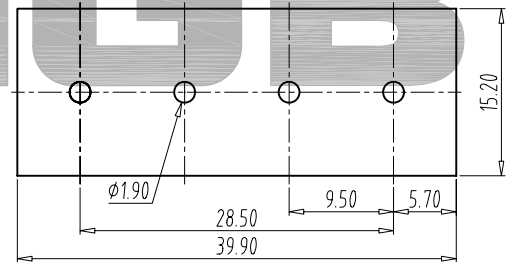
#: 回料使用 \leq 30%

序号	名称	材料	规格
1	HOUSING	PA66(UL94V-0)	BLACK
2	SOLDER PIN	BRASS	EP-Cu/Cu1-2 Ni1-2 Sn3-5um
3	SCREW	STEEL	M4.0(EP-Fe/Cu1-2 Ni3-5um)

P.C.B



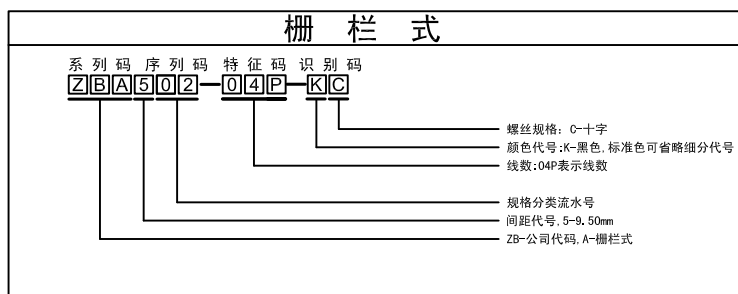
1. 波峰焊: 焊锡温度260 $^{\circ}$ C, 焊接时间最多8秒
2. 手焊: 30W电烙铁, 350 $^{\circ}$ C下焊接约5秒



P.C.B. LAYOUT

● FOR PIN

如何选型



包装袋包装:

包装小箱尺寸: 18.5 \times 18.0 \times 9.0 (cm)

外箱尺寸: 39.0 \times 38.0 \times 30.0 (cm)