

特性

- 可替代美信 MAX811/MAX812:
静态电流较低 (6 μ A)
静态电流降低 80%
- 工作电压为: 5.0V, 3.3V, 3.0V 和 2.5V
- 140ms 最短复位周期
- 电压 1.1V 时, ZLM811 芯片低电平复位有效
- 小型 4 引脚 SOT-143 封装
- 无需外围器件
- 全温度范围为: -40°C 至 125°C

应用

- 电脑和控制器
- 嵌入式控制器
- 电池供电系统
- 智能仪器
- 无线通信系统
- PDA 和便携式设备

概述

ZLM811/812 是一种最优化的低功耗电源监控芯片, 适用于 2.5V, 3.0V, 3.3V 和 5.0V 供电的微处理器 (μ P)、微控制器 (μ C) 和数字系统。ZLM811/812 芯片可替代美信 MAX811/812 芯片, 其功耗比 MAX811/812 降低了 80%。

当电源电压低于预设的复位阈值时, 芯片将发出复位信号。并且电源电压恢复至复位阈值以后, 复位信号至少再持续 140ms。ZLM811 芯片输出低电平复位信号, 它可以在 VCC 低至 1.1V 时仍然确保有效的低电平复位信号输出。ZLM812 芯片输出高电平复位信号。复位比较器能够滤除电源电压的高频抖动。

ZLM811/812 芯片极低的功耗特性使其成为便携式设备和电池供电系统的理想选择。ZLM811/812 芯片可采用紧凑型 4 引脚 SOT143 封装。

典型应用

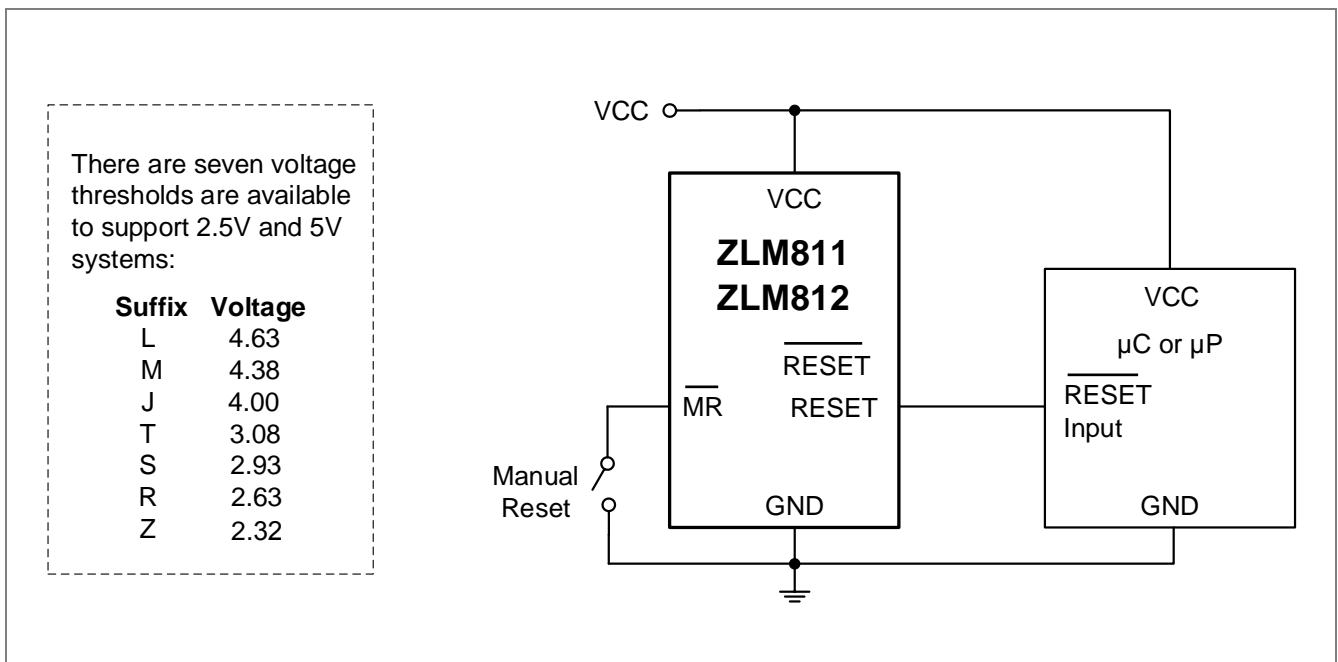


图 1 ZLM811/812 的典型应用示意图

目录

特性.....	1
应用.....	1
概述.....	1
典型应用.....	1
目录.....	2
管脚分布&引脚功能	3
极限工作范围.....	4
电气参数.....	5
典型性能参数-复位时序和按键复位(\overline{MR})	8
典型应用.....	8
1. 电源瞬态负脉冲干扰免疫.....	8
典型应用 (续)	9
2. 电源电压低至 1.1V 时保证复位输出有效.....	9
3. 双向复位信号接口.....	9
封装信息-ZLM811/812	10
标识信息.....	11
产品订购信息.....	11
图 1 ZLM811/812 的典型应用示意图	1
图 2 ZLM811/812 的管脚分布示意图	3
图 3 ZLM811/812 的复位时序图	8
图 4 \overline{RESET} (RESET) 确保 VCC 低至 1.1V 时有效.....	9
图 5 双向复位端口连接示意图.....	9
图 6 ZLM811/812 的封装示意图	10
图 7 ZLM811/812 的标识信息	11
表 1 ZLM811/812 的引脚功能描述	3
表 2 ZLM811/812 的极限工作参数	4
表 3 ZLM811/812 的电气特性参数	5
表 4 ZLM811/812 的电气特性参数 (续)	6
表 5 ZLM811/812 的电气特性参数 (续)	7
表 6 ZLM811/812 的封装参数信息	10
表 7 ZLM811/812 的产品订购信息	11

管脚分布&引脚功能

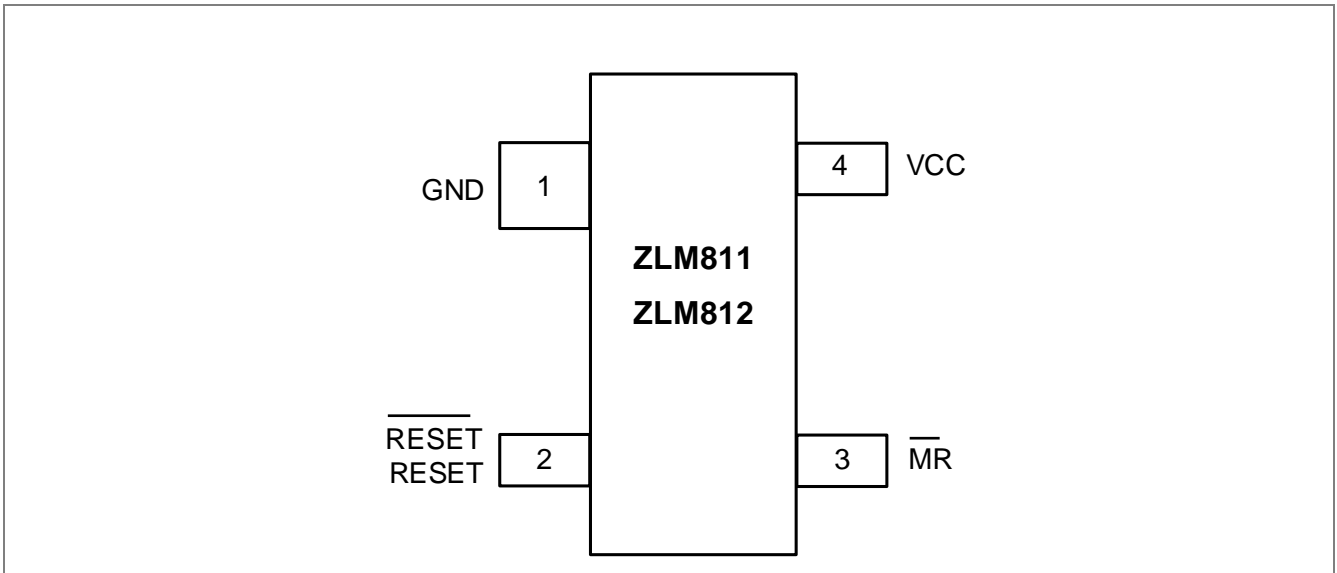


图 2 ZLM811/812 的管脚分布示意图

表 1 ZLM811/812 的引脚功能描述

引脚	符号	描述
1	GND	地
2	$\overline{\text{RESET}}$ (ZLM811)	$\overline{\text{RESET}}$ 低电平复位输出。 当 VCC 低于复位阈值时，芯片发出复位信号。 并且在 VCC 恢复至复位阈值以后，复位信号仍保持低电平 240ms。 (最小复位保持时间 140ms)
	RESET (ZLM812)	RESET 高电平复位输出。 当 VCC 低于复位阈值时，芯片发出复位信号。 并且在 VCC 恢复至复位阈值以后，复位信号仍保持低电平 240ms。(最 小复位保持时间 140ms)
3	$\overline{\text{MR}}$	手动复位输入端。 $\overline{\text{MR}}$ 输入低电平时， $\overline{\text{RESET}}$ 输出低电平 (ZLM811)，RESET 输出高 电平 (ZLM812)。 $\overline{\text{MR}}$ 引脚有 20K Ω 上拉电阻连接至 VCC。如果不使用该功能，可以 使该引脚悬空。
4	VCC	电源输入电压 (2.5V, 3.0V, 3.3V, 5.0V)

极限工作范围

极限工作范围是指各种工作中的最大限定值，如果超出这个限定值就可能对芯片产生损坏。

表 2 ZLM811/812 的极限工作参数

符号	描述	参数		单位
		最小值	最大值	
VCC	-	- 0.3	6.0	V
RESET	-	- 0.3	VCC+0.3	
$\overline{\text{RESET}}$	-	- 0.3	VCC+0.3	
$\overline{\text{MR}}$	-	- 0.3	VCC+0.3	
	VCC 和 $\overline{\text{MR}}$ 输入电流	-	20	mA
	输出电流: RESET 或 $\overline{\text{RESET}}$	-	20	
	VCC 上升率	-	100	V/ μ s
PD	功率耗散@ TA \leq +70°C	-	320	mW
	工作温度范围	- 40	125	°C
TS	存储温度	- 65	160	
TL	引脚温度(锡焊, 10 秒)	-	300	

电气参数

除非特别说明，VCC 在全电压范围内有效：TA = -40°C 至 125°C，其典型值为：TA = 25°C。L/M/J 型器件适用于 VCC = 5V，T/S 型器件适用于 VCC = 3.3V，R 型器件适用于 VCC = 3.0V 和 Z 型器件适用于 VCC = 2.5V。

表 3 ZLM811/812 的电气特性参数

符号	描述	测试条件	参数			单位	
			最小值	典型值	最大值		
VCC	输入电压	TA = 0°C 至 70°C	1.1	-	5.5	V	
		TA = -40°C 至 125°C	1.2	-	5.5		
ICC	电源电流	TA = -40°C 至 85°C	-	VCC < 5.5V, L/M/J	6	15	μA
		TA = -40°C 至 85°C		VCC < 3.6V, R/S/T/Z	5	10	
		TA = 85°C 至 125°C		VCC < 5.5V, L/M/J	-	25	
		TA = 85°C 至 125°C		VCC < 3.6V, R/S/T/Z	-	20	
VTH	复位阈值电压	L 器件	TA = 25°C	4.54	4.63	4.72	V
			TA = -40°C 至 85°C	4.50	-	4.75	
			TA = 85°C 至 125°C	4.40	-	4.86	
		M 器件	TA = 25°C	4.31	4.38	4.45	
			TA = -40°C 至 85°C	4.25	-	4.50	
			TA = 85°C 至 125°C	4.16	-	4.56	
		J 器件	TA = 25°C	3.93	4.00	4.06	
			TA = -40°C 至 85°C	3.89	-	4.10	
			TA = 85°C 至 125°C	3.80	-	4.20	
		T 器件	TA = 25°C	3.04	3.08	3.11	
			TA = -40°C 至 85°C	3.00	-	3.15	
			TA = 85°C 至 125°C	2.92	-	3.23	
		S 器件	TA = 25°C	2.89	2.93	2.96	
			TA = -40°C 至 85°C	2.85	-	3.00	
			TA = 85°C 至 125°C	2.78	-	3.08	
		R 器件	TA = 25°C	2.59	2.63	2.66	
			TA = -40°C 至 85°C	2.55	-	2.70	
			TA = 85°C 至 125°C	2.50	-	2.76	
		Z 器件	TA = 25°C	2.27	2.32	2.37	
			TA = -40°C 至 85°C	2.24	-	2.39	
			TA = 85°C 至 125°C	2.22	-	2.42	

电气参数 (续)

除非特别说明, VCC 在全电压范围内有效: TA = -40°C 至 125°C, 其典型值为: TA = 25°C。L/M/J 型器件适用于 VCC = 5V, T/S 型器件适用于 VCC = 3.3V, R 型器件适用于 VCC = 3.0V 和 Z 型器件适用于 VCC = 2.5V。

表 4 ZLM811/812 的电气特性参数 (续)

符号	描述	测试条件	参数			单位
			最小值	典型值	最大值	
	复位阈值温度系数	-	-	30	-	ppm/°C
	电源电压复位延时 (L/M/J 器件)	VCC = VTH 至 (VTH - 100mV)	-	20	-	μs
	电源电压复位延时 (R/S/T/Z 器件)		-	40	-	
	有效复位延时周期	TA = -40°C 至 70°C	140	-	560	ms
		TA = 85°C 至 125°C	100		840	
tMR	$\overline{\text{MR}}$ 最小脉冲宽度	-	10	-	-	μs
	$\overline{\text{MR}}$ 毛刺免疫	注 2	-	100	-	ns
tMD	$\overline{\text{MR}}$ 复位传播延时	注 1	-	0.5	-	μs
V _{IH}	$\overline{\text{MR}}$ 输入阈值电压 (ZLM811/812 L/M/J)	VCC > VTH 最大值	2.3	-	-	V
V _{IL}		-	-	-	0.8	
V _{IH}	$\overline{\text{MR}}$ 输入阈值电压 (ZLM811/812 R/S/T/Z)	VCC > VTH 最大值	0.7VCC	-	-	
V _{IL}		-	-	-	0.25VCC	
	$\overline{\text{MR}}$ 上拉电阻		10	20	30	kΩ

注 1: ZLM811 芯片的 $\overline{\text{RESET}}$ 输出端为低电平有效, ZLM812 的 RESET 输出端为高电平有效。注 2: 100ns 或更小的毛刺将不会产生复位脉冲。

电气参数 (续)

除非特别说明, VCC 在全电压范围内有效: TA = -40°C 至 125°C, 其典型值为: TA = 25°C。L/M/J 型器件适用于 VCC = 5V, T/S 型器件适用于 VCC = 3.3V, R 型器件适用于 VCC = 3.0V 和 Z 型器件适用于 VCC = 2.5V。

表 5 ZLM811/812 的电气特性参数 (续)

符号	描述	测试条件	参数			单位
			最小值	典型值	最大值	
VOL	低电平复位输出电压 (ZLM811 R/S/T/Z)	VCC = VTH 最小值, ISINK = 1.2mA	-	-	0.3	V
	低电平复位输出电压 (ZLM811 L/M/J)	VCC = VTH 最大值, ISINK = 3.2mA	-	-	0.4	
	低电平复位输出电压 (ZLM811)	VCC > 1.1V, ISINK = 50μA	-	-	0.3	
VOH	高电平复位输出电压 (ZLM811 R/S/T/Z)	VCC > VTH 最大值, ISOURCE = 500μA	0.8VCC VCC -1.5	-	-	V
	高电平复位输出电压 (ZLM811 L/M/J)	VCC > VTH 最大值, ISOURCE = 800μA				
VOL	低电平复位输出电压 (ZLM812 R/S/T/Z)	VCC = VTH 最大值, ISINK = 1.2mA	-	-	0.3	V
	低电平复位输出电压 (ZLM812 R/S/T/Z)	VCC = VTH 最大值, ISINK = 3.2mA	-	-	0.4	
VOH	高电平复位输出电压 (ZLM812)	1.8V < VCC < VTH 最小值, ISOURCE = 150μA	0.8VCC	-	-	V

典型性能参数-复位时序和按键复位($\overline{\text{MR}}$)

当 VCC 低于复位阈值电压时，ZLM811 芯片输出低电平复位信号，ZLM812 芯片输出高电平复位信号。并且在 VCC 上升至阈值电压后的 140ms 最小保持时间内，复位信号仍有效。

当 $\overline{\text{MR}}$ 被置为低电平时，ZLM811 芯片输出低电平，ZLM812 芯片输出高电平。 $\overline{\text{MR}}$ 通过 20K Ω 的内阻上拉至高电平，它可以由 TTL 或 CMOS 输出信号驱动，也可以由漏极开路输出驱动信号驱动。不用 $\overline{\text{MR}}$ 功能时，可以将该引脚悬空。

$\overline{\text{MR}}$ 引脚也可以接一个常开开关到 GND，不需要额外的防抖动电路。为了防止干扰，可以在 $\overline{\text{MR}}$ 到 GND 之间接一个 0.1 μF 电容。

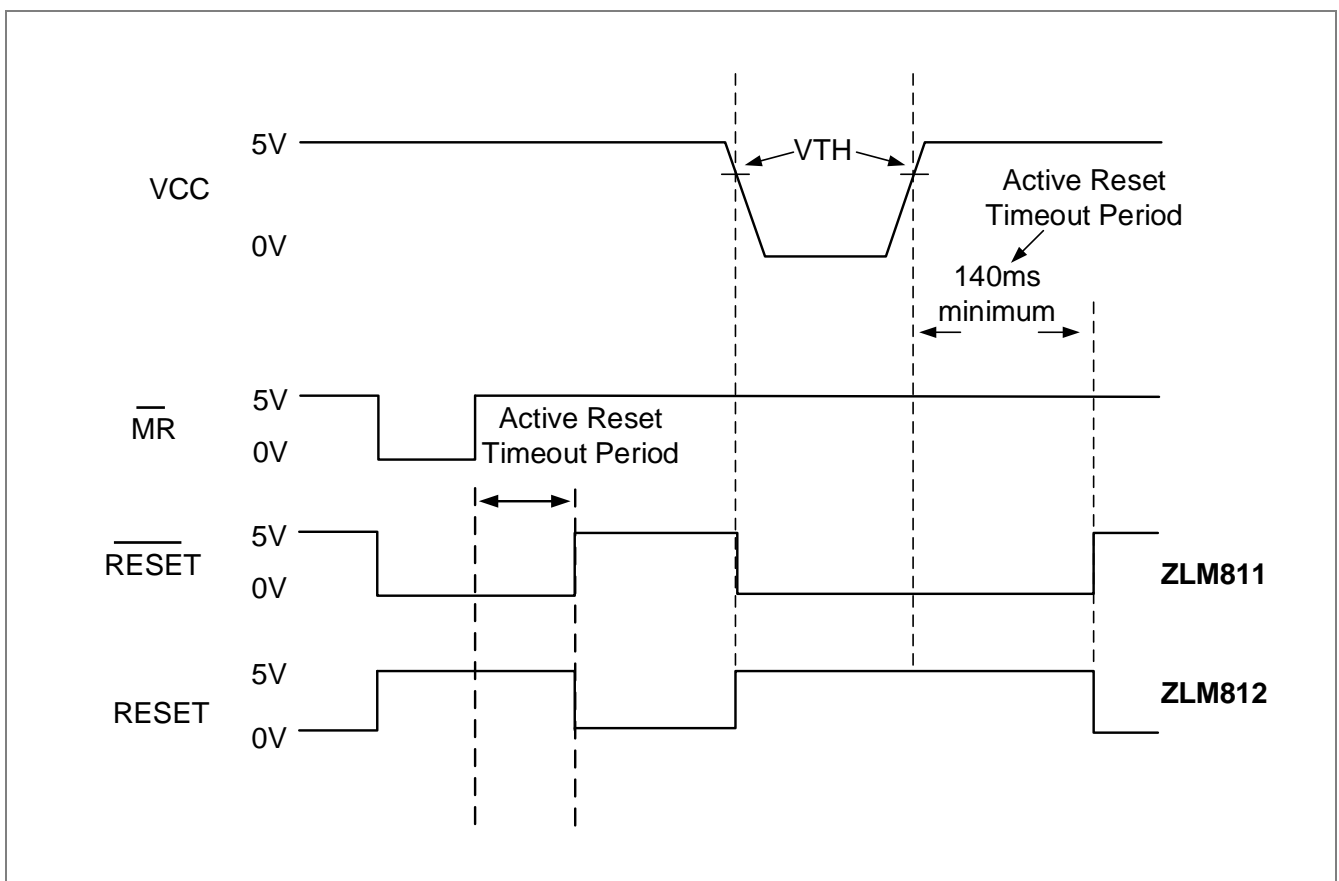


图 3 ZLM811/812 的复位时序图

典型应用

1. 电源瞬态负脉冲干扰免疫

ZLM811/812 芯片内部 VCC 信号比较器和滤波电路。当 VCC 上有小于 100mV、短于 20 μs 的负脉冲干扰信号时，电路会自动滤除，确保不输出错误的复位信号。

典型应用 (续)

2. 电源电压低于 1.1V 时保证复位输出有效

当 VCC 低于 1.1V 时, 为确保 ZLM811 芯片 $\overline{\text{RESET}}$ 引脚输出信号逻辑正确, 需要在 $\overline{\text{RESET}}$ 引脚上连接一个 100kΩ 的下拉电阻到 GND, 该电阻不需要很精确。同理, ZLM812 芯片在以上应用时, 需要在 RESET 引脚上连接一个 100kΩ 的上拉电阻至 VCC。

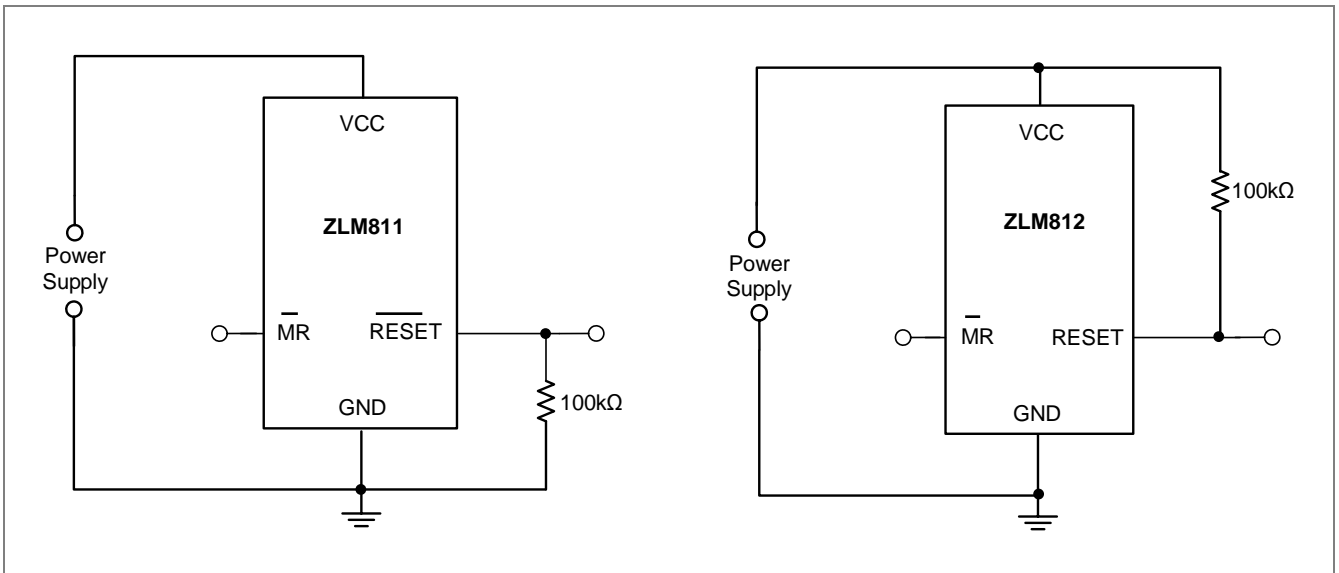


图 4 $\overline{\text{RESET}}$ (RESET) 确保 VCC 低于 1.1V 时有效

3. 双向复位信号接口

ZLM811/812 芯片可以和 $\mu\text{P}/\mu\text{C}$ 的双向复引脚连接, 需要在 ZLM811/812 的复位输出引脚和 $\mu\text{P}/\mu\text{C}$ 的双向接口之间连接一个 4.7kΩ 电阻。

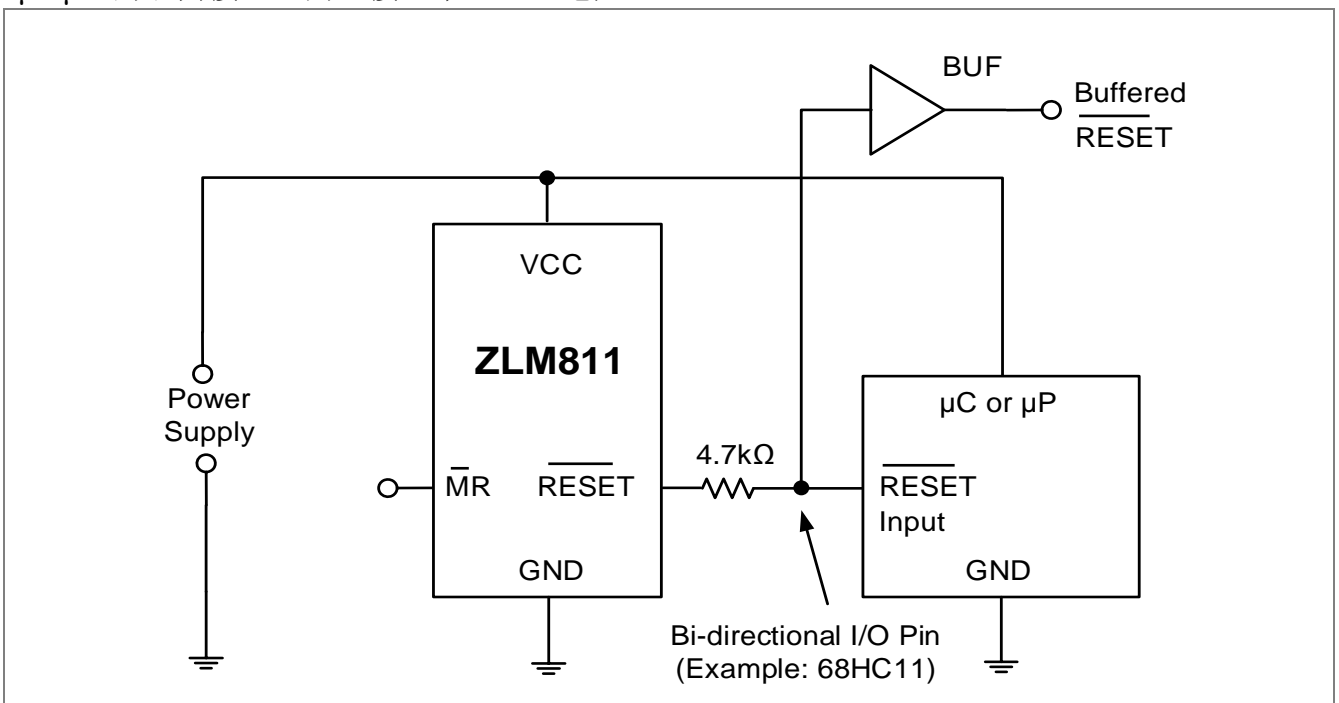


图 5 双向复位端口连接示意图

封装信息-ZLM811/812

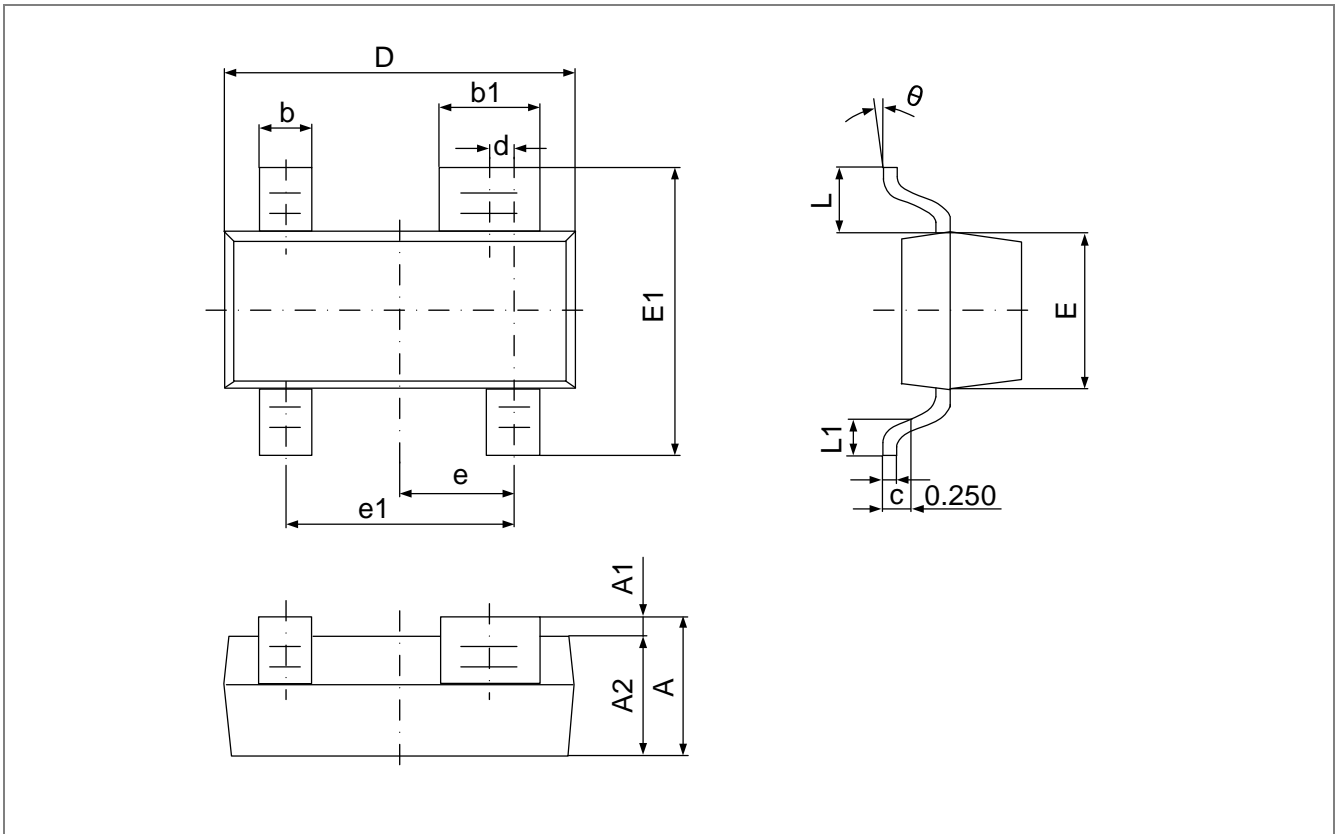


图 6 ZLM811/812 的封装示意图

表 6 ZLM811/812 的封装参数信息

符号	尺寸单位 (毫米)		尺寸单位 (英寸)	
	最小值	最大值	最小值	最大值
A	0.900	1.150	0.035	0.045
A1	0.000	0.100	0.000	0.004
A2	0.900	1.050	0.035	0.041
b	0.300	0.500	0.012	0.020
b	0.750	0.900	0.030	0.035
c	0.080	0.150	0.003	0.006
D	2.800	3.000	0.110	0.118
d	0.200 TYP.		0.008 TYP.	
E	1.200	1.400	0.047	0.055
E1	2.250	2.550	0.089	0.100
e	0.950 TYP.		0.037 TYP.	
e1	1.800	2.000	0.071	0.079
L	0.550 REF.		0.022 REF.	
L1	0.300	0.500	0.012	0.020
θ	0°	8°	0°	8°

标识信息

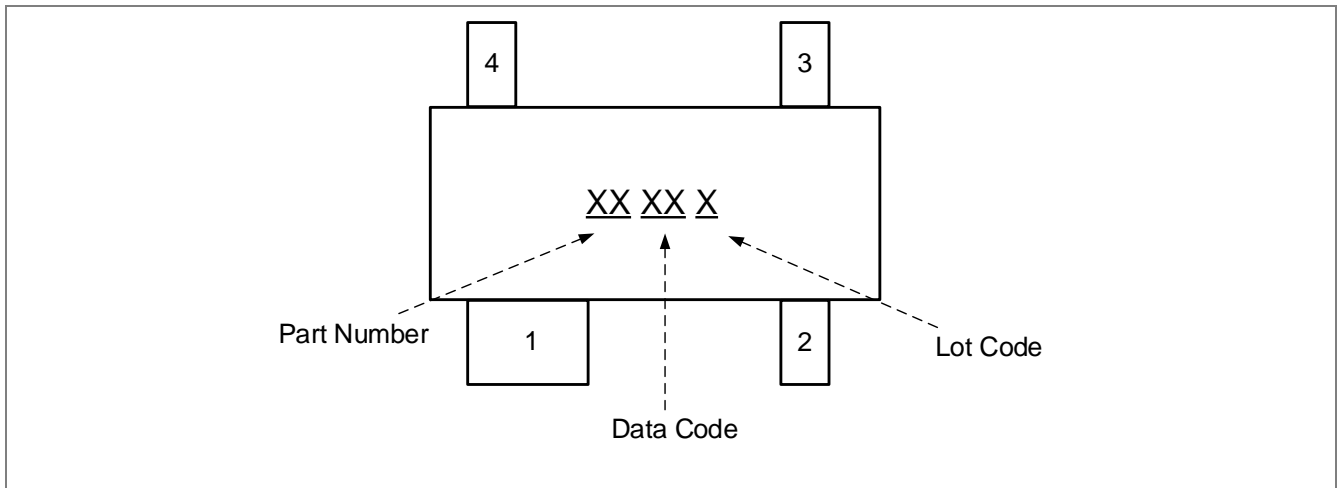


图 7 ZLM811/812 的标识信息

产品订购信息

表 7 ZLM811/812 的产品订购信息

产品型号	复位阈值 (V)	温度范围	封装类型	封装标识
ZLM811 芯片低复位有效				
ZLM811LEUS/T	4.63	-40°C 至+125°C	4-SOT143	AMXXX
ZLM811MEUS/T	4.38	-40°C 至+125°C	4-SOT143	ANXXX
ZLM811JEUS/T	4.00	-40°C 至+125°C	4-SOT143	AOXXX
ZLM811TEUS/T	3.08	-40°C 至+125°C	4-SOT143	APXXX
ZLM811SEUS/T	2.93	-40°C 至+125°C	4-SOT143	AQXXX
ZLM811REUS/T	2.63	-40°C 至+125°C	4-SOT143	ARXXX
ZLM811ZEUS/T	2.32	-40°C 至+125°C	4-SOT143	ZCXXX
ZLM812 芯片高复位有效				
ZLM812LEUS/T	4.63	-40°C 至+125°C	4-SOT23	ASXXX
ZLM812MEUS/T	4.38	-40°C 至+125°C	4-SOT23	ATXXX
ZLM812JEUS/T	4.00	-40°C 至+125°C	4-SOT23	AUXXX
ZLM812TEUS/T	3.08	-40°C 至+125°C	4-SOT23	AVXXX
ZLM812SEUS/T	2.93	-40°C 至+125°C	4-SOT23	AWXXX
ZLM812REUS/T	2.63	-40°C 至+125°C	4-SOT23	AXXXX
ZLM812ZEUS/T	2.32	-40°C 至+125°C	4-SOT23	ZDXXX