



AiP4004A

低噪声电荷泵DC/DC转换电路

产品说明书

说明书发行履历:

版本	发行时间	新制/修订内容
2020-11-A1	2020-11	新制
2021-08-A2	2021-08	修改焊接温度



1、概述

AiP4004A是一款电容式电压倍增电路,具有低噪声、恒定开关频率工作的特点。输入电压在2.7V至4.5V范围内,可产生恒定的5V输出电压,最大输出电流能达到230mA。

AiP4004A只需要电源输入电容和自举电容,使得AiP4004A适用于电池供电的小型设备。AiP4004A具有热保护和短路保护功能,当电路过热或者短路时,AiP4004A停止倍压输出,使得芯片能承受从OUT到GND的持续短路。内置的软启动电路能防止启动时产生过大的浪涌电流。AiP4004A具有关断使能引脚,当SD接地时OUT输出关断,电路关断电流小于1uA。

其主要特点如下:

- 输入电源范围: 2.7V~4.5V
- 输出电流: 最大 230mA
- 稳定输出电压 4.95V (±3%)
- 低噪声恒定频率工作
- 软启动
- 关断电流小于 1uA
- 短路保护
- 过温保护
- 封装形式: SOT23-6

应用举例

- 白光 LED 背光源
- 锂离子电池备份电源
- 3V 到 5V 转换
- 智能卡阅读器
- PCMCIA 本地 5V 电源

订购信息:

编带:

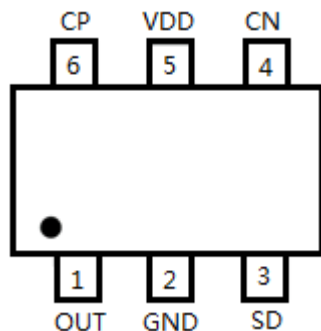
产品型号	封装形式	打印标识	编带盘装数	编带盒装数	箱装数	备注说明
AiP4004AGB.TR	SOT23-6	4004A	3000PCS/盘	30000PCS/盒	120000PCS/箱	塑封体尺寸: 2.9mm×1.6mm 引脚间距: 0.95mm

注: 如实物与订购信息不一致, 请以实物为准。



2、引脚说明

2.1、引脚排列图



2.2、引脚说明及结构原理图

引脚	符号	功能
1	OUT	电压输出
2	GND	地
3	SD	输出关断引脚（高有效）
4	CN	自举电容负端
5	VDD	电源
6	CP	自举电容正端

3、电特性

3.1、极限参数

除非另有规定, $T_{amb}=25^{\circ}\text{C}$

参数名称	符号	条件	最小	最大	单位
输入电压	VDD	—	-0.3	+6.0	V
输出电压	V _{OUT}	—	-0.3	+5.6	V
SD 脚电压	V _{SD}	—	-0.3	+5.6	V
输出电流	I _{OUT}	—	300		mA
工作环境温度	T _{amb}	—	-40	+85	°C
贮存温度	T _{stg}	—	-65	+125	°C
焊接温度	T _L	10 秒	250		°C

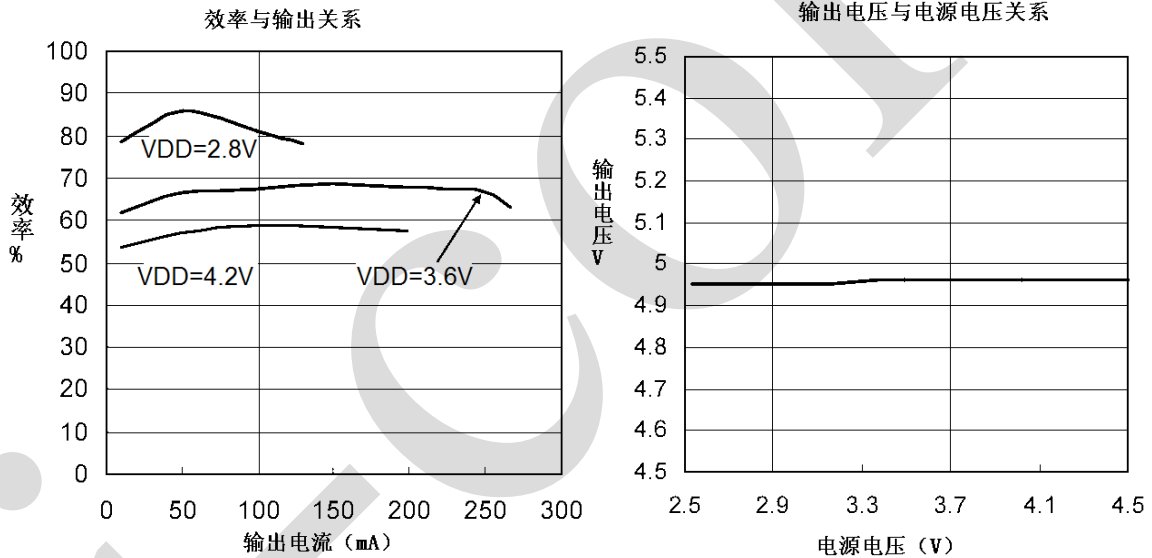


3.2、电气特性

3.2.1、直流参数 (除非另有规定, $V_{SD}=V_{DD}$, $C_{VDD}=C_{OUT}=10\mu F$, $T_{amb}=25^{\circ}C$)

参数名称	符号	测试条件	最小	典型	最大	单位
输入电压	V _{DD}	$I_{OUT}=65mA$, $5.1V \geq V_{OUT} \geq 4.8V$	2.7	—	4.5	V
输出电压	V _{OUT}	$2.7V < V_{DD} < 5.5V$, $I_{OUT} < 65mA$	4.8	4.94	5.1	V
待机电流	I _{SD}	$V_{SD}=0V$, $V_{OUT}=0V$	—	<0.1	1	uA
空载输入电流	I _{no_load}	$I_{OUT}=0mA$, $V_{DD}=3V$	—	0.4	—	mA
最大输出电流	I _{out_max}	—	—	230	—	mA
输出纹波	V _{RIPPLE}	$V_{DD}=3.6V$, $I_{OUT}=100mA$	0	70	150	mV _{PP}
效率	EFFI	$V_{DD}=3.0V$, $I_{OUT}=100mA$	60	70	—	%
开环输出电阻 $\frac{2V_{DD}-OUT}{I_{OUT}}$	R _{OL}	$V_{DD}=2.7V$, $I_{OUT}=100mA$	—	4	—	Ω
开关频率	f _{OSC}	—	—	380	—	KHz

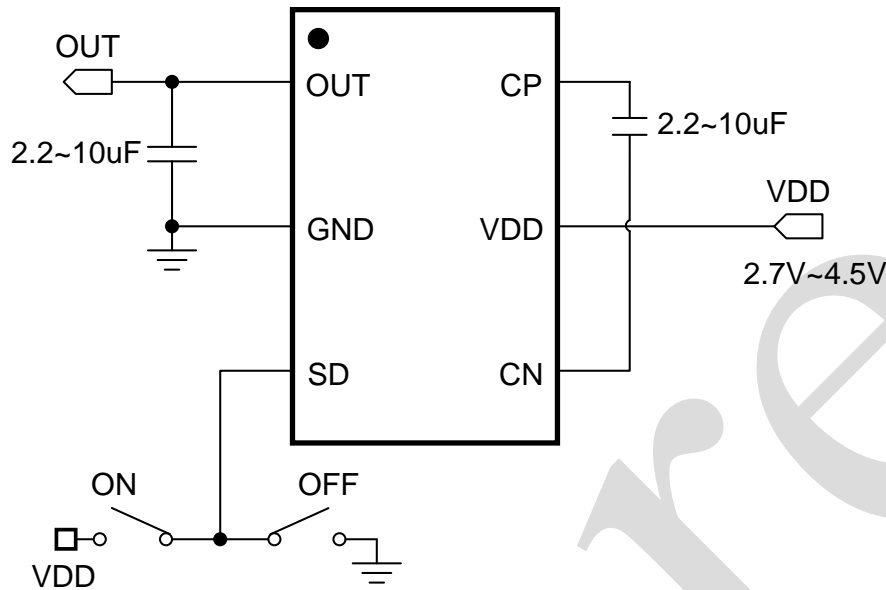
4、特性曲线





5、典型应用线路与说明

5.1、典型应用图



5.2、应用信息

● 工作原理

AiP4004A 采用开关电容充电泵来将输入电压提升至恒定输出电压，这个恒定值是根据误差信号，由内置电阻分压器以及电荷泵电流的调节获得的。不重叠的两个时钟相位激活电荷泵。在时钟的第一个相位内电荷泵由 VDD 充电，第 2 个相位则串联 VDD 和 OUT。通过交替的充放电，使得自举电容保持在 380KHz 的频率自由运行。

在待机模式下，电路关闭，AiP4004A 仅从电源 VDD 获得漏电流。此外，OUT 与 VDD 是断开的。SD 脚是输入阈值约为 VDD/2 的 CMOS 输入，并在逻辑低时使电路待机。由于 SD 脚为高阻抗的 CMOS 输入，决不允许自由波动，必须给予一个有效的逻辑电平驱动。

● 短路保护

AiP4004A 电路具有内置的短路电流限制结构，在短路情况下，能自动将输出电流限制到 300mA。

● 软启动

AiP4004A 具有内置的软启动电路，以防止在 VDD 启动期间电流过大。预期的启动时间约为 1ms，启动电流取决于输出电容。



● **VDD、OUT 电容选择**

为了降低噪声和输出纹波，建议采用低 ESR 的陶瓷电容，且不小于 2.2uF。输出纹波峰值有公式表示：

$$V_{\text{RIPPLE}} = \frac{I_{\text{OUT}}}{2f_{\text{OSC}} * C_{\text{OUT}}}$$

● **自举电容选择**

不可以用极性电容，建议采用低 ESR 的陶瓷电容。为达到额定输出，自举电容应大于 2.2uF。倍压电荷泵理论最低输出电阻为：

$$R_{\text{OL(MIN)}} = \frac{2V_{\text{DD}} - \text{OUT}}{I_{\text{OUT}}} = \frac{1}{f_{\text{OSC}} * C_{\text{FLY}}}$$

● **电源效率**

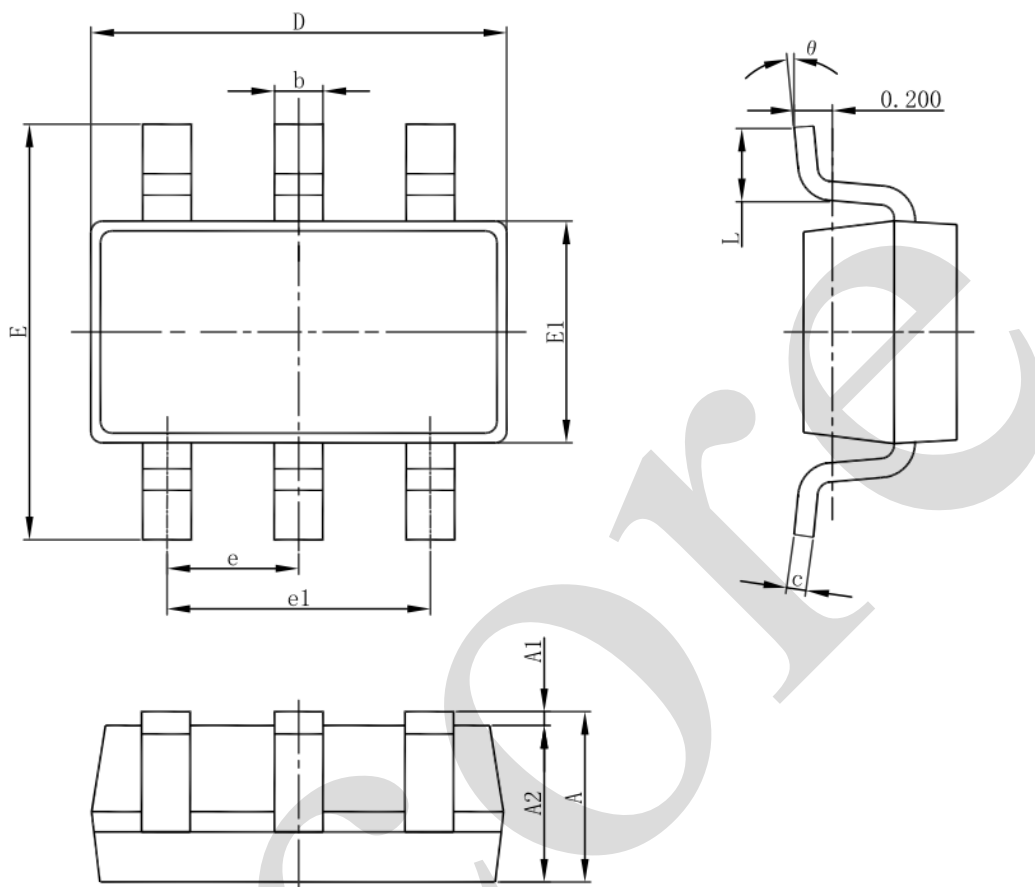
对电压倍增器，其输入电流大约是输出电流的 2 倍，则有：

$$\eta = \frac{P_{\text{OUT}}}{P_{\text{VDD}}} = \frac{\text{OUT} * I_{\text{OUT}}}{V_{\text{DD}} * 2I_{\text{OUT}}} = \frac{\text{OUT}}{2V_{\text{DD}}}$$



6、封装尺寸与外形图

6.1、SOT23-6 外形图与封装尺寸



Symbol	Dimensions In Millimeters		Dimensions In Inches	
	Min.	Max.	Min.	Max.
A	1.050	1.250	0.041	0.049
A1	0.000	0.100	0.000	0.004
A2	1.050	1.150	0.041	0.045
b	0.300	0.500	0.012	0.020
c	0.100	0.200	0.004	0.008
D	2.820	3.020	0.111	0.119
E1	1.500	1.700	0.059	0.067
E	2.650	2.950	0.104	0.116
e	0.950(BSC)		0.037(BSC)	
e1	1.800	2.000	0.071	0.079
L	0.300	0.600	0.012	0.024
θ	0°	8°	0°	8°



7、声明及注意事项

7.1、产品中有毒有害物质或元素的名称及含量

部件名称	有毒有害物质或元素									
	铅 (Pb)	汞 (Hg)	镉 (Cd)	六价铬 (Cr (VI))	多溴联 苯 (PBBs)	多溴联 苯醚 (PBD Es)	邻苯二 甲酸二 丁酯 (DBP)	邻苯二 甲酸丁 苄酯 (BBP)	邻苯二甲 酸二(2- 乙基己 基)酯 (DEHP)	邻苯二甲 酸二异丁 酯(DIBP)
引线框	○	○	○	○	○	○	○	○	○	○
塑封 树脂	○	○	○	○	○	○	○	○	○	○
芯片	○	○	○	○	○	○	○	○	○	○
内引线	○	○	○	○	○	○	○	○	○	○
装片胶	○	○	○	○	○	○	○	○	○	○
说明	○: 表示该有毒有害物质或元素的含量在 SJ/T11363-2006 标准的检出限以下。 ×: 表示该有毒有害物质或元素的含量超出 SJ/T11363-2006 标准的限量要求。									

7.2、注意

在使用本产品之前建议仔细阅读本资料;

本资料中的信息如有变化, 恕不另行通知;

本资料仅供参考, 本公司不承担任何由此而引起的任何损失;

本公司也不承担任何在使用过程中引起的侵犯第三方专利或其它权利的责任。